

ELEVATOR

---

# Der ideale Begleiter im Eigenheim

---

Gen2 Home

**OTIS**



# Barrierefreie Mobilität trifft höchsten Komfort

---

Mit dem Gen2 Home haben wir eine ganz besondere Produktlösung für Ihr Eigenheim oder auch größere Wohnhäuser konzipiert und realisiert. Denn durch das platzsparende Konzept und den Einsatz der einzigartigen Gen2 Aufzugstechnologie investieren Sie in eine neue Ära des vertikalen Transports.



## VERLÄSSLICH UND VIELSEITIG

In Neubauten, aber auch beim Einbau in bereits bestehende Gebäude bietet Ihnen die Vielseitigkeit des Gen2 Home faszinierende Möglichkeiten, um die Investition in Ihre Immobilie bestmöglich zu optimieren.



## VERTRAUEN IN VERFÜGBARKEIT

Der Gen2 Home ermöglicht Ihnen selbst bei einem Stromausfall noch bis zu 10 Fahrten und stellt so die Mobilität in Ihrem Gebäude sicher.



## EINZIGARTIGES DESIGN

Gestalten Sie die Aufzugskabine selbst und wählen Sie aus einer Vielzahl an Oberflächen und Materialien.



## HÖCHSTER FAHRKOMFORT

Durch den Einsatz moderner Aufzugstechnologie bietet der Gen2 Home ein sehr leises und vibrationsarmes Fahrerlebnis.



Wir sind Vorreiter in der Nachhaltigkeit. Dieser Anspruch spiegelt sich in jeder einzelnen Komponente unserer Produkte wider.





# Der ideale Begleiter

---

Design, Verfügbarkeit und Transparenz sind stark nachgefragte Eigenschaften unserer Produkte. Der Gen2 Home für den privaten Wohnbau vereint diese und bietet mit seiner Verlässlichkeit, der nachhaltigen Produktion und seinem vielseitigen Design die perfekte Grundlage als verbindendes Element.



## **NACHHALTIGKEIT**

Der Gen2 Home vereint die Vorteile der etablierten Gen2 Technologie mit den besonderen Ansprüchen des Eigenheims. Mit seinem abgestimmten Konzept bietet Ihnen der Gen2 Home Energieeinsparungen von bis zu 70% im Vergleich zu herkömmlichen Hydraulikaufzügen.



## **SICHERHEIT**

Der Gen2 Home bietet Ihnen höchste Sicherheit. Zusätzlich bieten wir mit unserem optionalen Notrufsystem Otis REM auch Unterstützung in der Betreuung Ihres Aufzugs.



## **UMFASSENDE SERVICE – EIN STARKER PARTNER**

Von der ersten Projektbesprechung bis hin zum späteren Service, unsere Mitarbeiter sind immer für Sie da. Unser Service wird genau auf Ihre Bedürfnisse angepasst – so begleitet Sie Ihr Gen2 Home stets sicher und zuverlässig.



## **ANGENEHMES FAHRERLEBNIS**

Dank der aufeinander abgestimmten Komponenten und dem Einsatz unserer Otis-eigenen Polyurethaneurte als Tragmittel genießen Sie eine geräusch- und vibrationsarme Fahrt.

# Zeitloses Design



## PANEL | SKINPLATE



Cordoba Pine

Royal Mahogany

Spice Brown

Walnut Brown

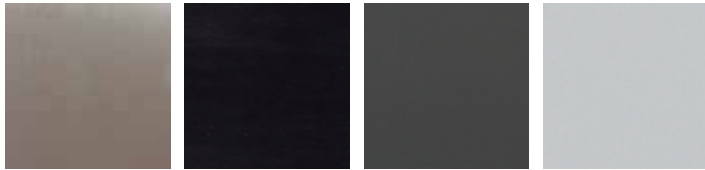


Structured Silver

Sunbleached

Golden Silver

Marble



Brushed Metal

Deep Black

Dark Grey

Natural Silver



Linen Silk

Coffee

## BODEN | GUMMI

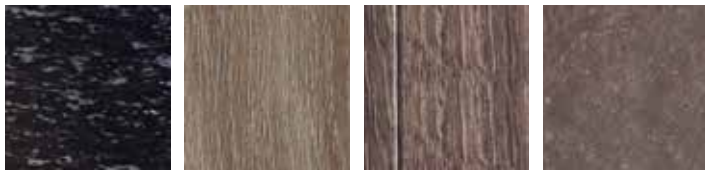


Grey Concrete

Natural Concrete

Black Stone

Natural Cement

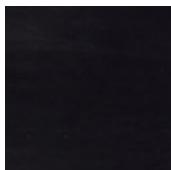


Black Marble

Rustic Oak

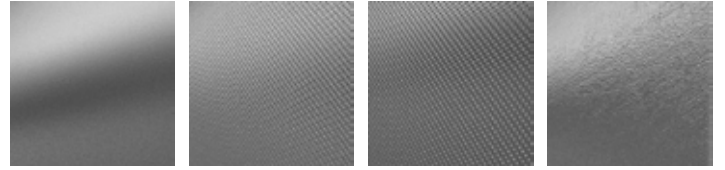
American Cherry

Sandstone



Deep Black

## PANEL | EDELSTAHL



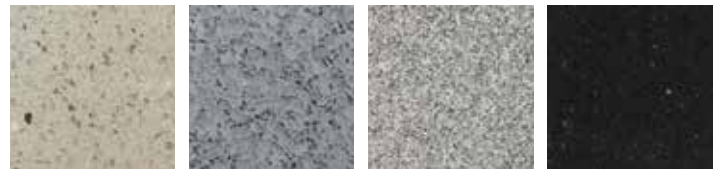
Brushed  
Stainless Steel

Linen

Dama

Buffalo Skin

## BODEN | KUNSTSTEIN



Baltic White

Silver Pearl

Infinite Grey

Black Galaxy



Sahara

Cafe

# Zeitloses Design



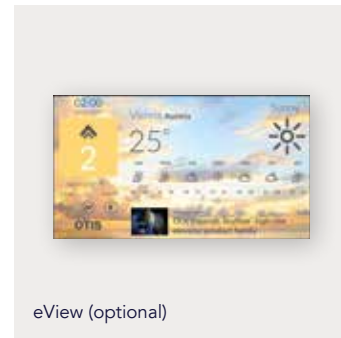
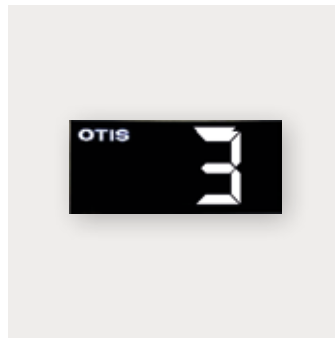


## AUTOMATISCHE TÜR: 2 PANELE



Verschiedene Türfarben und Verkleidungen verfügbar

## ANZEIGE INNEN



eView (optional)

## ANZEIGE AUSSEN



## AUSSEN RUFKNOPF



## DECKE



Weiß



Edelstahl

## BEDIENTABLEAU



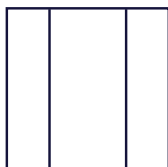
Druckknöpfe in  
Edelstahl, mit  
weißer Beleuchtung

## HANDLAUF



in Chrom gebürstet, in Chrom poliert,  
Abschlüsse in Abschlüsse in  
Chrom poliert Chrom gebürstet

## SPIEGEL



Kein Spiegel



Halb hoher Spiegel  
an Rückwand



Zentraler Spiegel  
an Seiten- bzw.  
Rückwand

## SOCKELLEISTE

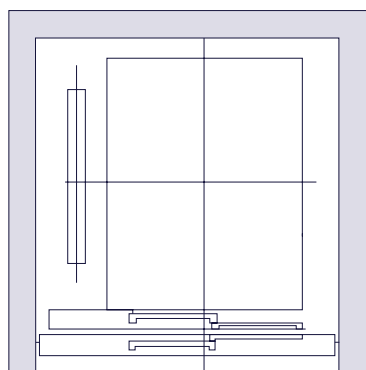


Aluminium

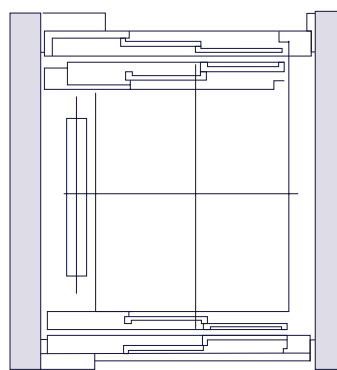
# Spezifikationen

| Technische Daten im Überblick   |   |
|---------------------------------|---|
| <b>Geschwindigkeit</b>          | 0,15 m/s  |
| <b>Ladepazitäten</b>            | von 250 bis 385 kg  |
| <b>Einstiege</b>                | Ein- oder zweiseitiger Einstieg   |
| <b>Maximale Förderhöhe</b>      | 15 Meter, 6 Haltestellen  |
| <b>Antrieb</b>                  | kompakte Antriebsmaschine mit Gen2  |
| <b>Minimale Schachtgrube</b>    | Ausführung: 100 – 150 mm*   |
| <b>Minimale Schachtkopfhöhe</b> | 2500 mm*  |
| <b>Schacht</b>                  | Schachtumwehrgung als Mauerwerk, Massivholzschacht, Stahlbeton- oder Glas-Stahlkonstruktionen möglich |
| <b>Normen und Standards</b>     | Machinery Directive 2006/42/CE<br>Standard ISO 25745 Class A  |

| Ladepazitäten                                 | Breite (CW) × Tiefe (CD) in mm    |
|---|-----------------------------------|
| <b>1 Person + 1 Rollstuhl oder 3 Personen</b> | 1100 × 1400 ≥ Kabine ≥ 900 × 1400 |
| <b>1 Rollstuhl oder 2–3 Personen</b>          | 900 × 1400 ≥ Kabine ≥ 800 × 1250  |
| <b>2–3 Personen</b>                           | Kabine ≤ 800 × 1250               |



Einseitiger Einstieg  
mit Teleskoptüren



Zweiseitiger Einstieg  
mit Teleskoptüren

\*abhängig von Produkt und Anlagenkonfiguration

## GEHOBENE STANDARDAUSFÜHRUNG

- Im Falle eines Stromausfalls ermöglicht das Otis ARS (Automatic Rescue System) die Weiterfahrt zum nächstgelegenen Halt und verhindert den Einschluss von Personen in der Kabine.
- Not-Aus-Taster auf dem Bedientableau
- Externes Kommunikationssystem (Telefon)
- Großflächiger Lichtvorhang für erhöhte Sicherheit
- Kabinentür für mehr Fahrsicherheit
- Standby-Modus – bei Nichtbenützung schaltet sich der Gen2 Home automatisch in den Standby-Modus und spart so wertvolle Energie.

## OPTIONEN

- Smarthomefunktionen\*
- Positionsanzeige an der Haltestelle
- Panoramakabine\*
- Switch-Option: Bis zu 10 Fahrten nach Stromausfall

\*Ihr Verkäufer berät Sie gerne.

## CONTROLLER

- Sehr geringe Geräusentwicklung
- Position: standardmäßig im obersten Halt am Schachttürportal
- Abmessungen: 330 mm × 95 mm × 2100 mm (Breite × Tiefe × Höhe)

| Tragkraft (kg)                          |                       | 250                | 320         | 385         |      |
|---|-----------------------|--------------------|-------------|-------------|------|
| Kapazität (Personen)                    |                       | 2                  | 3           | 3           |      |
| Kabinenabmessungen (mm)                 | Breite (CW)           | 1000               | 1000        | 1100        |      |
|   | Tiefe (CD)            | 1000               | 1250        | 1400        |      |
|   | Höhe (CH)             | 2100               |             |             |      |
| Türabmessungen (mm)                     | Lichte Türhöhe (OPH)  | 2000 / 2100        | 2000 / 2100 | 2000 / 2100 |      |
|   | Lichte Türbreite (OP) | 800 / 900          |             |             |      |
| Schachtabmessungen für Portaltüren (mm) | Breite (HW)           |                    | 1450 / 1650 |             |      |
|   | Tiefe                 | einseitig          | 1250        | 1500        | 1650 |
|   |                       | zweiseitig         | 1360        | 1600        | 1760 |
| Schachtkopf-Minimum* (mm)               |                       | 2500               |             |             |      |
| Schachtgrube (mm)                       |                       | 150                |             |             |      |
| Maximale Haltestellen                   |                       | 6                  |             |             |      |
| Maximaler Hub (m)                       |                       | 15                 |             |             |      |
| Anlagen in Gruppen                      |                       | 2 (Duplex-Betrieb) |             |             |      |



Die Otis Elevator Company ist der weltweit führende Hersteller von Aufzügen, Fahrtreppen und -steigen.

Weltweit geben rund 65.000 Mitarbeiter ihr Bestes, um das Leben in Bewegung zu halten und mehr als zwei Milliarden Menschen an ihr Ziel zu bringen – jeden einzelnen Tag.


Durch unser weltweites Netzwerk an Servicespezialisten und Niederlassungen in mehr als 200 Ländern und Regionen sind wir Service-Weltmarktführer und bieten Ihnen durch die Ausgereiftheit unserer Produkte sowie dem Einsatz modernster Technologie höchste Sicherheit und ein einzigartiges Kundenerlebnis.

**Erfahren Sie mehr unter:**

 [OtisElevatorCo](#)

 [OtisElevatorCo](#)

 [OtisElevatorCompany](#)

 [company/otis\\_elevators](#)