

Gen2 SilentLine

DIE NEUE GENERATION
AUFZUGSMODERNISIERUNG



OTIS

Technologiesprung mit einem Schritt

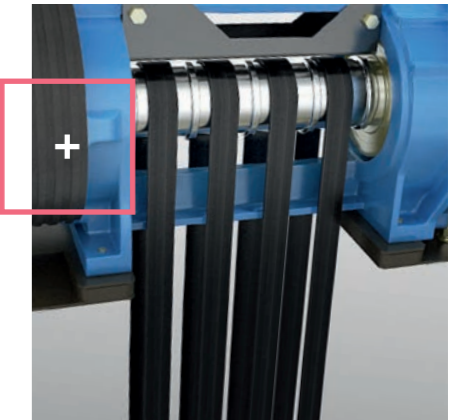
EFFIZIENTER, WIRTSCHAFTLICHER, REGENERATIV

Mit Gen2 SilentLine von Otis fällt die Aufzugsmodernisierung leicht. Ein kleiner Schritt für Sie bringt einen großen Sprung zu einer neuen Technologiegeneration mit sich. Flexible Gurte ersetzen starre Seilssysteme und sorgen für geräuscharmen und haltegenauen Betrieb. Platzsparende Maschinenteknik und der regenerative Antrieb arbeiten mit hoher Energieeffizienz. Die elektronische Gurtüberwachung bietet optimale Sicherheit. Und die deutlich erhöhte Lebensdauer befördert bestehende Aufzüge in eine generationsübergreifende Zukunft.



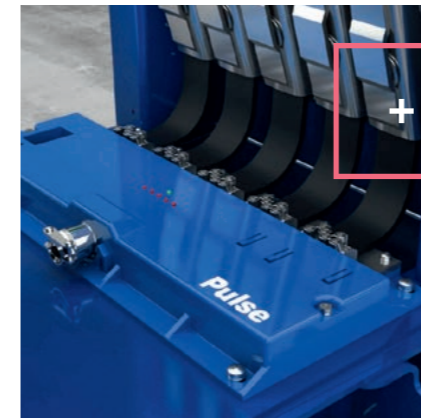
GURTE STATT SEILE

Gen2 SilentLine ersetzt herkömmliche Seile als Tragmittel durch das patentierte Gurtsystem von Otis. Für mehr Fahrkomfort durch flüsterleise Laufruhe. Denn der Aufzug läuft zukünftig auch ungeölt wie geschmiert. Dabei sind die PU-Gurte leichter und bis zu dreimal länger haltbar als herkömmliche Stahlseile.



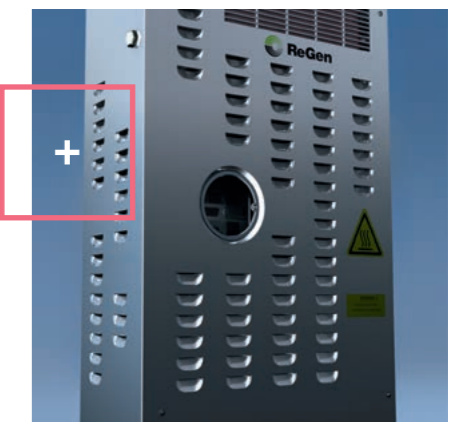
KOMPAKTE, GETRIEBELOSE MASCHINE

Die kompakte Maschine verfügt über lebensdauergeschmierte Lager. Achse und Treibscheibe sind aus einem Stück gefertigt und sorgen für große Robustheit. Die breite Gurtauflagefläche und die günstigen Hebelverhältnisse verringern Wirkungsgradverluste.



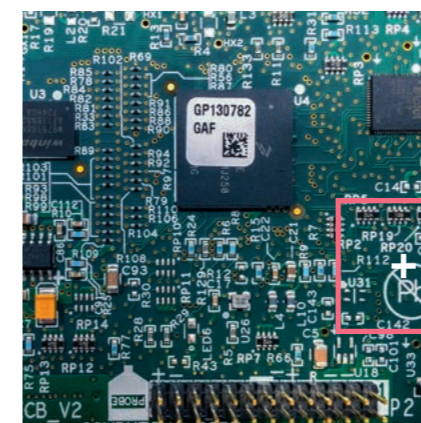
PERMANENTE GURTÜBERWACHUNG

Das Otis PULSE™-System übernimmt permanent die Überwachung der Tragegurte und ermittelt automatisch deren Ablegereife. Das prophylaktische Wechseln der Tragmittel entfällt. Dadurch werden Stillstandszeiten und dank der Langlebigkeit der Gurte auch Kosten für den Betreiber signifikant reduziert.



REGENERATIVER ANTRIEB

Der modernisierte Aufzug ist nicht nur deutlich sparsamer als bisher, sondern speist überschüssige Energie, die sonst als Wärme abgegeben wird, zurück ins Netz. Der gewonnene Strom kann von anderen Abnehmern im Gebäude genutzt werden.



HALTEGENAUIGKEIT MADE IN BERLIN

Die in Berlin entwickelte und gefertigte Steuerung gewährleistet ein vorbildliches Fahrverhalten der Anlage und eine exakte Haltegenauigkeit in den Etagen.

Modernisierungspaket mit allem drin und dran



WIR MACHEN ES FÜR SIE EINFACH

Machen Sie sich die Erfahrung von Otis zunutze. Unsere standardisierten, bewährten Prozesse ermöglichen kurze Montagezeiten und eine geringe Zeit der Betriebsunterbrechung bei der Aufzugsmodernisierung. Gen2 SilentLine ist dabei eine flexible Lösung für jeden Gebäudetyp und ermöglicht eine schnelle, unkomplizierte Einschätzung und Planung der Modernisierungsmaßnahmen.

Unser Fachpersonal erstellt Ihnen kurzfristig ein qualifiziertes Angebot, das mögliche Effizienzgewinne und Einsparungspotenziale für Sie mitbezieht. Überzeugt Sie unser Angebot so wie viele andere Kunden, erfolgt im ersten Schritt die Demontage der zu erneuernden Altkomponenten. Diese werden umweltgerecht entsorgt oder dem Recycling zugeführt. Die neue Technik wird zügig installiert und nach einem gründlichen Qualitätscheck wird Ihnen die frisch modernisierte Aufzugsanlage übergeben.

Selbstverständlich ist Ihre Anlage nach Abschluss der Modernisierung darauf vorbereitet, mit unseren hochwertigen Wartungsservices bedient zu werden.

01. ReGen™ DRIVE

Speist Energie zurück ins Netz und bietet 30–70% mehr Energieeffizienz als ein nicht regenerativer Antrieb bei gleichzeitig reduziertem Kühlaufwand.

02. PU-GURTSYSTEM

Flexible, platzsparende Gurte statt Seile – geräusch- und wartungsarmer Betrieb mit ± 3 mm Haltegenauigkeit.

03. GURTMASCHINE

Bis zu 70% kleiner und 50% effizienter als herkömmliche Getriebemaschinen.

04. PULSE™-GURTÜBERWACHUNG

Rund um die Uhr Sicherheit durch permanentes Monitoring von Litzenzustand und Ablegereife.

05. MIKROPROZESSORSTEUERUNG

Elektronische Prozesssteuerung statt veralteter Relais-technik für mehr Sicherheit – auch im Störfall.

06. TABLEAU UND BEDIENELEMENTE

Optik und Handling sind State of the Art und so benutzerfreundlich wie funktional.

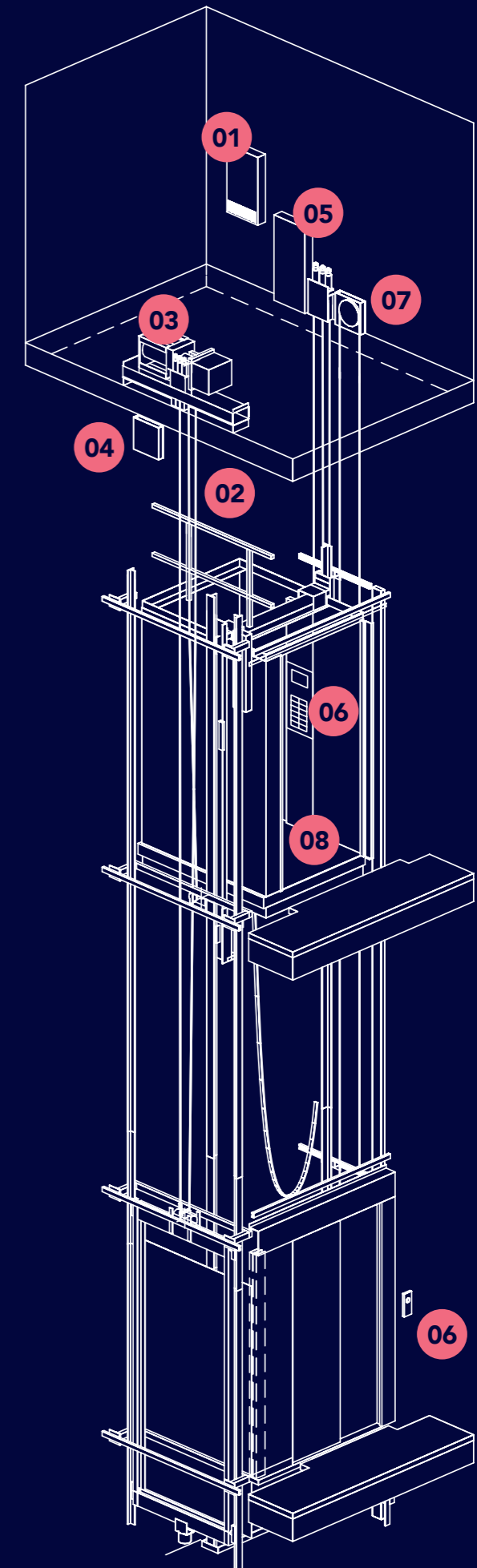
07. GESCHWINDIGKEITSBEGRENZER

Sicherheitsbauteil, dessen Erfinder Elisha Graves Otis ist – in neuer Ausführung selbstverständlich auch Bestandteil der Modernisierung.

08. LED-BELEUCHTUNG

Bis zu 80% effizienter mit automatischem Abschaltmodus, deutlich langlebiger als herkömmliche Leuchtstoffröhren – und schöner noch dazu.

Optional als Produkt mit Gen2 SilentLine kombinierbar. Mehr Erweiterungskomponenten und Services finden Sie auf Seite 8 und 9.



Werden Sie Ihrer Verantwortung gerecht

UND BLEIBEN SIE ENTSPANNT



+ ALLES IM GRÜNEN BEREICH

Mit Gen2 SilentLine erhöht sich die Zuverlässigkeit einer Aufzugsanlage und verringert sich das Ausfallrisiko für viele Jahre. Sie ist eine wertsteigernde Investition in die Zukunft, in Fahrkomfort und Sicherheit. Die Betriebskosten können dabei spürbar sinken.

Denken Sie bitte daran: Mit dem Betrieb von Personenaufzügen haben Sie auch für die Sicherheit der Aufzugsanlagen und der damit beförderten Personen zu sorgen. Eine Modernisierung kann Ihnen dabei helfen, Ihre Verantwortung wahrzunehmen und den Anforderungen der Betriebssicherheitsverordnung gelassen entgegenzusehen.

ENERGIEEFFIZIENZKLASSE



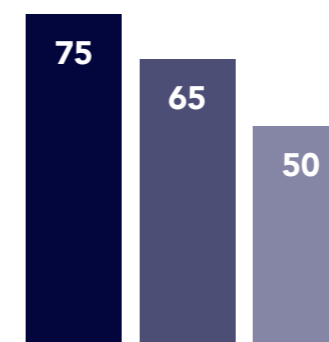
Das Gen2-SilentLine-System ist so entwickelt, dass eine Verbesserung der Energieeffizienzklasse erreicht werden kann. In der Praxis konnten Einsparungen von 70% des Energieverbrauchs erreicht werden.*

*Quelle: MWV Energie AG, Mannheim.

MIT EINGEBAUTER LAUFruhe

Fahrkorbgeräusch in dB(A)
(Schalldruckpegel)

- Industrielles hydraulisches System
- Industrielles Getriebesystem
- Gen2-Aufzugssystem



Das Zusammenspiel der Gen2-Komponenten ergibt eine außergewöhnliche Laufruhe der modernisierten Aufzugsanlage – und sorgt damit für rundherum zufriedene Nutzer und Mieter.

Alles, was Mehrwert bietet

LÖSUNGEN DER NEUESTEN GENERATION VON OTIS – FÜR ALLE

Vollziehen Sie mit Gen2 SilentLine bei der Aufzugsmodernisierung einen Technologiesprung. Mit dem innovativen Gurtsystem von Otis, dem regenerativen Antrieb, der platzsparenden Gurtmaschine, der elektronischen Überwachung – und weiteren Highlights in einem Paket. Und ergänzen Sie nach Bedarf viele weitere Services und Lösungen rund um den Betrieb Ihrer Aufzugsanlagen.

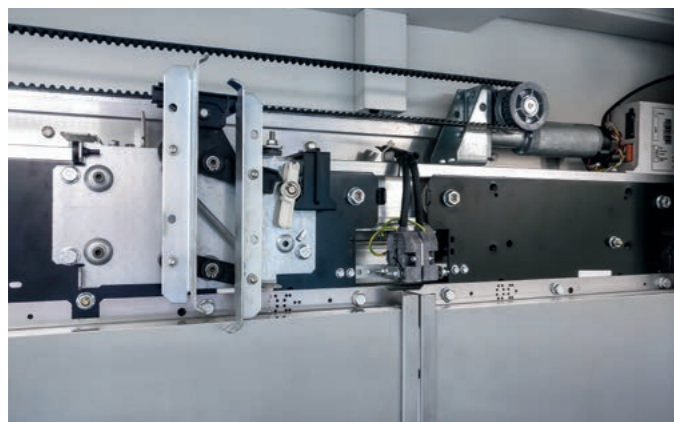
OPTIONEN, OPTIONEN, OPTIONEN:

DESIGNPAKETE FÜR OPTIK UND HAPTİK



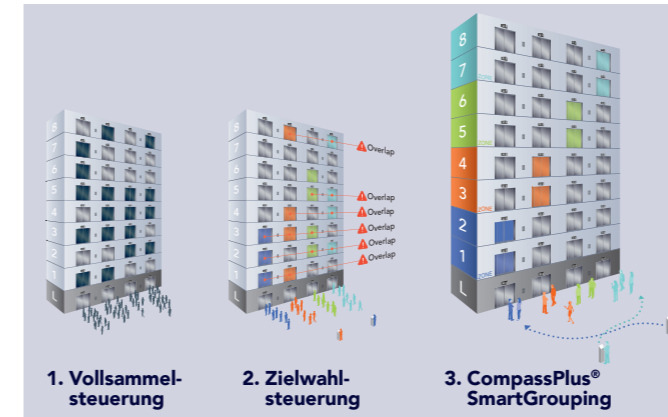
Gen2 SilentLine bringt die Technik von Aufzugsanlagen auf den neuen Stand. Je nach Wunsch und Anforderung bietet Otis vielfältige Designausstattungen, um Ihre Aufzüge auch optisch zu modernisieren und aufzuwerten. Hochwertige und zeitgemäße Materialien bieten zudem spürbar mehr Komfort. Wir beraten Sie gern bei der passenden Auswahl.

TÜRANTRIEB UND TÜRSTEUERUNG



Die intelligente und energieeinsparende Modernisierungsvariante für Ihre Türen. Mit Hilfe des selbstlernenden Fahrbewegungsprofils werden die Türen optimal an die Zugangssituation angepasst. Dank reduzierter Mechanik läuft das Antriebssystem sehr leise und die Störanfälligkeit wird auf ein Minimum gesenkt.

COMPASSPLUS®-ZIELWAHLSTEUERUNG



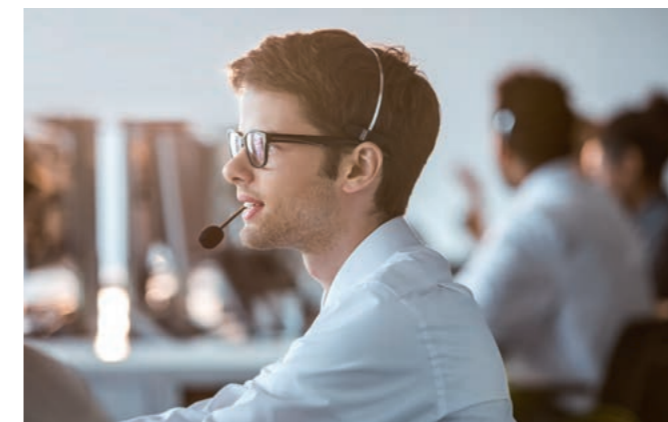
Für das Plus an Beförderungskapazität in Gebäuden mit mehreren Aufzugsanlagen empfiehlt sich die CompassPlus®-Zielwahlsteuerung. Sie koordiniert in Echtzeit Fahrtziele und verfügbare Kabinen, so dass Fahrgäste schnellstmöglich und unter Vermeidung von Leerfahrten befördert werden. Durch die patentierte SmartGrouping-Technologie von Otis wird der Zielort bis zu 50% schneller erreicht als mit herkömmlichen Sammelsteuerungen. Die Zielwahlsteuerung ist mit Touchscreen, Codekartenleser oder Tastatur verfügbar.

ÜBERBLICK MIT EMS PANORAMA™



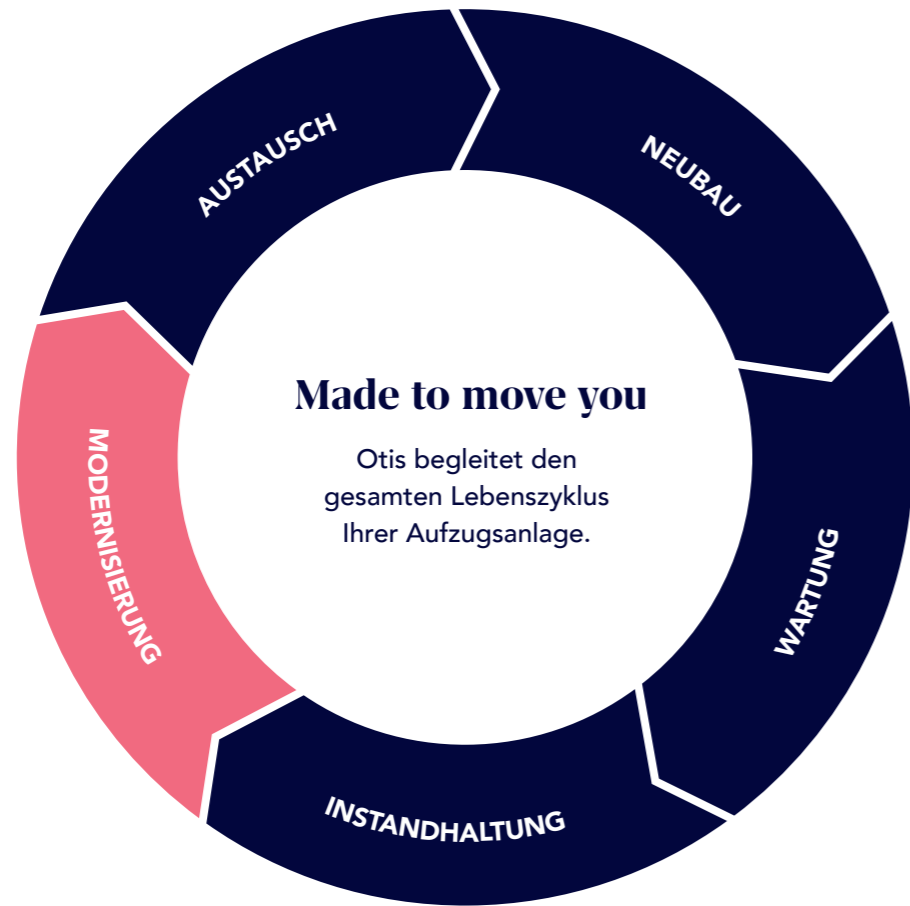
Das webbasierte System ermöglicht dem Gebäudemanagement, eine Vielzahl von Aufzugsfunktionen zu überwachen, zu steuern sowie Dokumentationen zu erstellen und weiterzuverteilen. Bei Bedarf können Aufzüge auch verschlossen oder der Zugang zu bestimmten Etagen beschränkt bzw. zugewiesen werden. Mit EMS Panorama™ haben Aufzugsbetreiber volle Kontrolle und Transparenz über eine beliebige Anzahl Aufzugsanlagen.

EINZIGARTIGE WARTUNG



Unsere Serviceangebote reichen von der einfachen Wartung über Teilunterhaltung bis zur Vollunterhaltung – und sogar darüber hinaus. Mit dem Otis Elite™-Service genießen Sie eine exklusive Betreuung und größtmögliche Verfügbarkeit Ihrer Anlagen sowie eine besonders schnelle und proaktive Echtzeit-Kommunikation. Ein Online-Zugang zu den Betriebsdaten Ihrer Anlagen sowie die Möglichkeit, Betriebsunterbrechungen online/per Smartphone zu melden, gehören selbstverständlich zum Standard für alle unsere Servicekunden.

Das läuft rund mit Otis



THE WAY TO GREEN

Der gesamte Lebenszyklus von Aufzugsanlagen wird bei Otis umweltgerecht mitgestaltet. Von Produktentwicklung, Design, Fertigung, Installation und Wartung bis zu Demontage und Recycling. Im Mittelpunkt: der effiziente und energiesparende Aufzugsbetrieb.

WIR LIEFERN WIE VERSPROCHEN

Bewährtes Projektmanagement und eingespielte Prozesse sorgen dafür, dass Modernisierungsvorhaben zeit- und budgetgerecht durchgeführt werden. Im Hintergrund: mehr als 160 Jahre Erfahrung des Weltmarktführers für Aufzugsanlagen.

JETZT INVESTIEREN ...

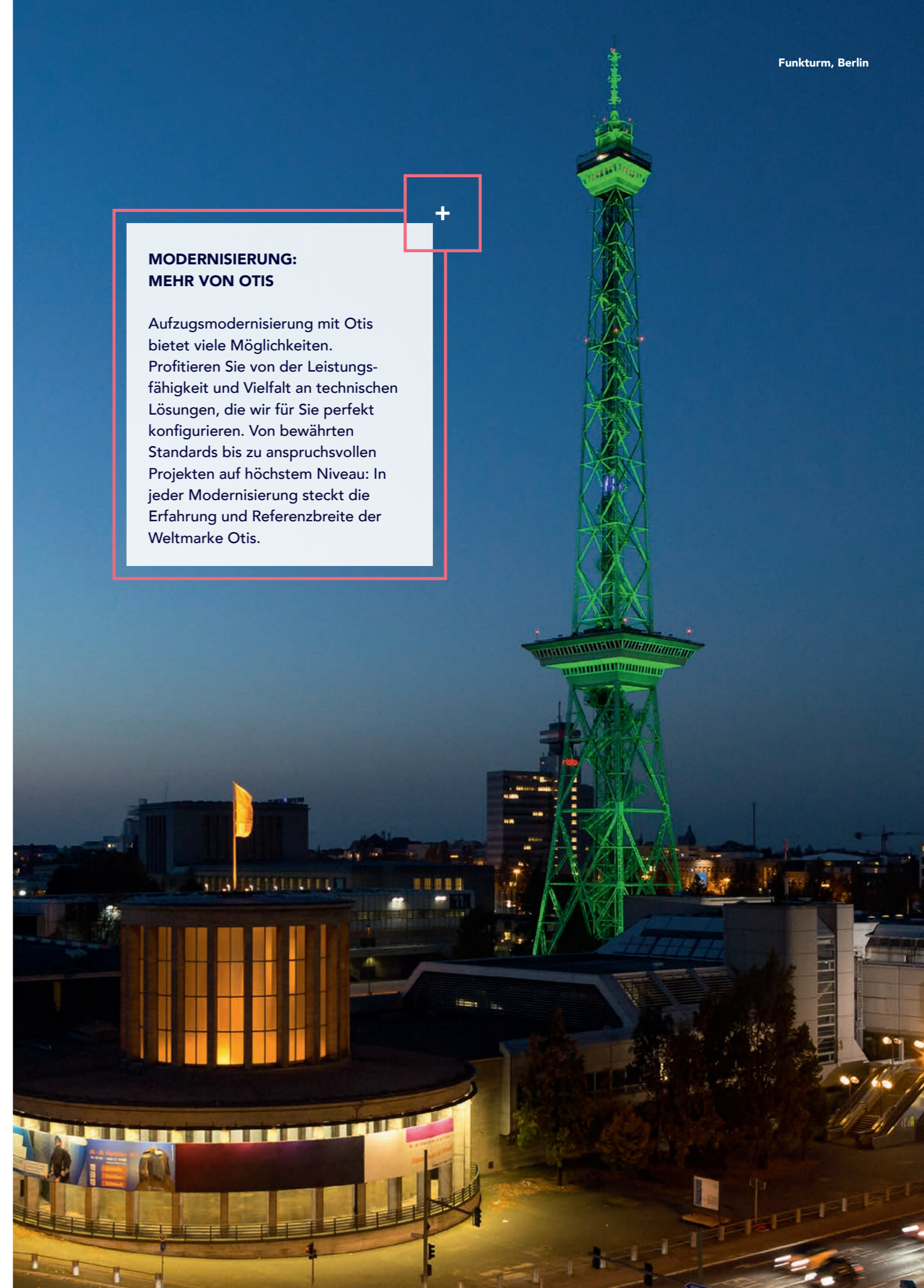
Eine Modernisierung mit Gen2 SilentLine ermöglicht erhebliche Einsparpotenziale und Effizienzgewinne. Als Aufzugsbetreiber können Sie die Betriebskosten senken und den Wert Ihrer Immobilie nachhaltig steigern. Immer im Blick: Sicherheit und Komfort der Aufzugsnutzer.

DAS GESPRÄCH SUCHEN. LÖSUNGEN FINDEN

Wir beraten Sie bei Planung, Kalkulation und Durchführung von Modernisierungen. Wir sind vor Ort für Ihre Fragen da und können für Sie Probleme lösen, die Ihnen sonst nie und uns täglich begegnen. Im Fokus: die optimale Leistung für exakt Ihre Anforderungen.

MODERNISIERUNG: MEHR VON OTIS

Aufzugsmodernisierung mit Otis bietet viele Möglichkeiten. Profitieren Sie von der Leistungsfähigkeit und Vielfalt an technischen Lösungen, die wir für Sie perfekt konfigurieren. Von bewährten Standards bis zu anspruchsvollen Projekten auf höchstem Niveau: In jeder Modernisierung steckt die Erfahrung und Referenzbreite der Weltmarke Otis.



Die Otis Elevator Company ist der weltweit größte Hersteller und Servicedienstleister für Aufzüge, Fahrtreppen und Fahrsteige.

Von Elisha Graves Otis – dem Erfinder der automatischen Absturzsicherung für Aufzüge – vor mehr als 160 Jahren gegründet, bietet Otis seine Produkte und Dienstleistungen in mehr als 200 Ländern und Regionen an und ist für die Wartung von ungefähr 2 Millionen Aufzügen und Fahrtreppen in aller Welt verantwortlich. Rechnerisch bewegt Otis alle drei Tage die gesamte Weltbevölkerung.

Otis ist ein Unternehmen der United Technologies Corporation (UTC), eines weltweit führenden Anbieters in der Luft- und Raumfahrt- sowie Gebäudeindustrie.

Weitere Informationen finden Sie unter www.otis.com. Folgen Sie uns auf twitter.com/OtisElevatorCo

otis.com

47-7017-00 (05.2018)

Änderungen vorbehalten, Abbildungen können vom Original abweichen.

© 2018 Otis Elevator. A United Technologies Company.

