

**Elévateurs pour Personnes
à Mobilité Réduite (EPMR)**

OTIS

—
EPMR



ELEVATEUR POUR PERSONNES À MOBILITÉ RÉDUITE *

Ces appareils sont conçus pour les établissements privés ou publics recevant un grand nombre de visiteurs.

Par exemple : cinémas, théâtres, sièges sociaux, collectivités locales, établissements scolaires, administrations, bureaux, hôtels, restaurants, etc...

Avec ce modèle d'ascenseur, Otis vous propose un équipement confortable, robuste et fiable, aux finitions très soignées.

Il s'adapte à toutes vos contraintes d'installation et s'intègre discrètement au site dans lequel il est implanté.

* conforme à la directive machines 2006/42/CE.

Spécifications

Service

- Même face, opposé ou équerre.

Charge utile

- 250 kg si le service est même face ou opposé (300 kg pour véhicule lourd en option).
- 340 kg si le service est d'équerre.

Configuration

- Portillon de hauteur 1,1 mètre installé au niveau supérieur, ou porte hauteur 2 mètres en option*.

* obligatoire si course > 3 m.

Porte et portillon

- Ouverture et fermeture automatique par opérateur à mécanisme invisible.
- Remplissage en tôle d'acier et peinture impression, ou en verre stadip.
- Commande palière par bouton normalisé.

Nacelle, hauteur 1000 mm / Cabine parois tôlées, hauteur 2000 mm

- Sol antidérapant.
- Rambardes latérales en profil acier.
- Remplissage des rambardes en tôle d'acier et peinture impression, ou en verre stadip.
- Boutons d'envoi à pression maintenue.

Sécurité

- Dispositif hors course de sécurité.
- Parachute à prise instantanée (selon modèle).
- Système isonivelage.
- Retour automatique au niveau bas.
- Serrure avec contrôle de fermeture de la porte.

Options non exhaustives

- Finition inox.
- Réalisation des parois de gaine.
- Batterie de secours.
- Installation extérieure.
- Dimensions sur mesures/ incorporations de tous matériaux.
- Formes et profilés au choix.
- Autres spécifications : nous consulter.





Plate-forme à ciseaux de 400 mm à 1600 mm

	Double accès
Dimensions avec passage libre 800 mm	
CW x CD plate-forme	900 x 1400
HW x CD trémie	1250 x 1785
Fosse	0 mm

Plate-forme à ciseaux / course de 300 mm à 1600 mm

	Double accès	Accès en angle à droite ou à gauche	Accès sur 3 faces
Dimensions avec passage libre 800 mm			
CW x CD plate-forme	900 x 1400	1200 x 1400	1200 x 1400
HW x HD trémie	1250 x 1430	1350 x 1550	1350 x 1430
HW x HD trémie avec pylône autoporteur	1340 x 1700	1550 x 1750	1550 x 1750

Augmenter HW ou HD de 100 mm si le passage libre est de 900 mm.
 En milieu hospitalier des aménagements sont possibles, nous consulter.

CW : largeur plate-forme. CD : profondeur plate-forme. HW : largeur trémie. HD : profondeur trémie.

Course et profondeur de la fosse pour plate-forme à ciseaux

	Course maxi	Fosse
Ciseaux simples	900 mm	220 mm
Ciseaux plate-forme extraplate	650 mm	100 mm
Doubles ciseaux	1600 mm	400 mm

Plate-forme à poutre guide, vérin latéral (course maximum de 7,5 m)

Dimensions avec passage libre 800 mm	Vérin latéral à droite ou à gauche, course > 2 mètres			
	Simple accès	Double accès	Accès en angle à droite ou à gauche	Accès sur 3 faces
CW x CD plate-forme	900 x 1400	900 x 1400	1200 x 1400	1200 x 1400
HW x HD trémie	1450 x 1545	1450 x 1430	1635 x 1545	1635 x 1430
HW x HD trémie avec pylône autoporteur	1660 x 1750	1660 x 1700	1830 x 1750	1830 x 1700
Fosse	50 ou 150 mm	50 ou 150 mm	150 mm	150 mm

Augmenter HW ou HD de 100 mm si le passage libre est de 900 mm.
En milieu hospitalier des aménagements sont possibles, nous consulter.

CW : largeur plate-forme. CD : profondeur plate-forme. HW : largeur trémie. HD : profondeur trémie.

Plate-forme à poutre guide, vérin au fond (course maximum de 7,5 m)

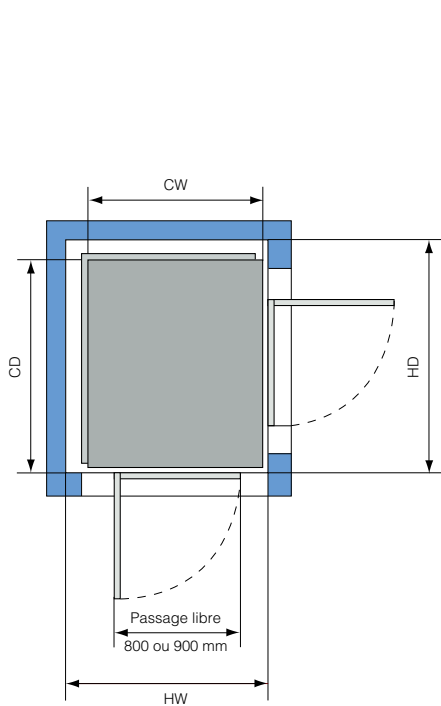
Dimensions avec passage libre 800 mm	Vérin au fond, course > 1,6 m		
	Simple accès	Accès en angle à droite ou à gauche	Accès sur 3 faces
CW x CD plate-forme	900 x 1400	1400 x 1200	1400 x 1200
HW x HD trémie	1250 x 1835	1545 x 1635	1430 x 1635
HW x HD trémie avec pylône autoporteur	1490 x 2100	1810 x 1900	1720 x 1900
Fosse	150 mm	150 mm	150 mm

Augmenter HW ou HD de 100 mm si le passage libre est de 900 mm.
En milieu hospitalier des aménagements sont possibles, nous consulter.

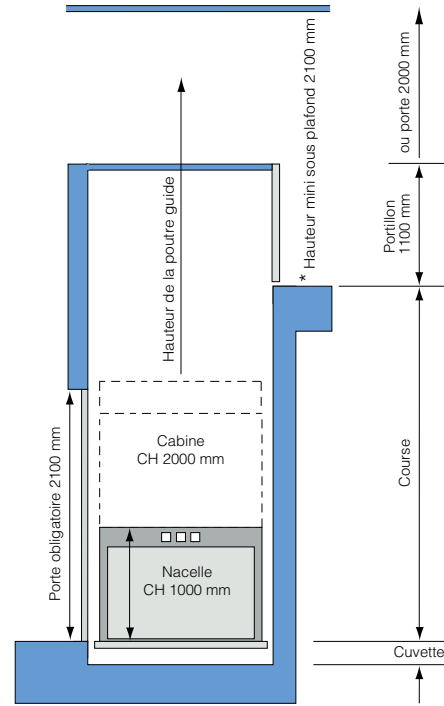
CW : largeur plate-forme. CD : profondeur plate-forme. HW : largeur trémie. HD : profondeur trémie.

Hauteur de la poutre guide au dernier niveau

Course	2000 mm	2500 mm	3500 mm	4000 mm
si vérin direct	1600 mm	1900 mm	2400 mm	2600 mm
si vérin mouflé	1250 mm	1250 mm	1250 mm	1250 mm



2 niveaux service d'équerre



* Vérifier la hauteur de la poutre guide au niveau le plus haut (sauf pour les plates-formes à ciseaux)

2 niveaux service opposé

Caractéristiques générales

	Poutre guide	Ciseaux
Charge utile	250 kg à 340 kg	250 kg à 340 kg
Vitesse	0,15 m/s	0,07 m/s
Entrainement	Hydraulique par vérin direct ou mouflé	Hydraulique
Plate-forme	Rambarde 1000 mm ou cabine parois 2000 mm	Rambarde 1000 mm
Type de commande à bord et aux paliers	A pression maintenue	A pression maintenue
Porte palière manuelle ou automatique avec verrouillage par serrure homologuée (1)	Vitrée PL 800 mm en option PL 900 mm	Vitrée PL 800 mm en option PL 900 mm
Alimentation	220 V mono	220 V mono
Structure d'intégration	Gaine maçonnée comportant au moins un mur porteur (pylône autoporteur tôle ou vitré en option)	Gaine maçonnée (pylône autoporteur tôle ou vitré en option)
Finition	Peinture d'apprêt, peinture RAL, Inox	Peinture d'apprêt, peinture RAL, Inox
Machinerie	la machinerie est placée en dehors de la gaine ; selon modèle 8 m maxi Dimension 800 mm x 700 mm avec accès hauteur 2000 mm Prévoir une ventilation haute et basse intégrant l'ensemble de contrôle et d'entraînement	

(1) Les portes automatiques sont obligatoires dans les bâtiments publics et les ERP

Avantages de l'EMR

- Produit robuste et fiable.
- Transport simple, confortable et silencieux des personnes à mobilité réduite.
- Ergonomie remarquable.
- Conception largement vitrée donc rassurante.
- Aisément et discrètement intégrable dans tous les styles de bâtiments.
- Installation simple et rapide.
- Esthétique soignée, finitions impeccables.
- Etude spéciale sur demande.
- Cet appareil bénéficie du taux de TVA réduit (5,5%).



Produits distribués par Otis

www.otis.fr

Ce document n'est pas contractuel ; l'évolution de la technique peut nous amener à modifier le matériel présenté.

Imprimé sur un papier PEFC 100% Cert. No PEFC/10-31-1232

