

**OTIS**

Monte-charge non accessible



## MONTE-CHARGE NON ACCESSIBLE\*

**Restaurants, hôtels, bureaux, banques, archives, centres de documentation, hôpitaux, cliniques, maisons de retraite, industries, hangars, entrepôts, laboratoires, supermarchés, commerces, maisons individuelles, caves, etc.**

**Les monte-charge non accessibles Otis composent une gamme qui couvre un très large éventail d'applications pour le transport de pièces, colis, plats, casiers, dossiers, aliments, etc.**

**Simple, efficace et durable, cet équipement n'occupe qu'un espace réduit, mais vous rendra en permanence de grands services.**

**Ce produit propose 2 types de portes (portes à guillotine ou battantes) et 2 sortes de chargements (sur allège ou au ras du sol). Ces modèles comprennent tous un pylône autoporteur modulaire sur lequel les composants sont prémontés.**

\* conforme à la directive machine n° 98/ 37/ CE et à la norme EN 81.3



### Spécifications

#### Capacité

- 50, 100, 200 et 300 kg.

#### Motorisation

- Electrique.
- Machinerie haute.

#### Bennes et portes palières

- Acier galvanisé.
- Portes pare-flammes 1 heure selon réglementation.
- Le passage libre (largeur et hauteur) des portes correspond exactement à celui de la benne.

#### Pylône autoporteur

- Profilés laminés en acier galvanisé.
- Modulaire avec mécanismes prémontés.

- Habillages du pylône en maçonnerie ou tôle.

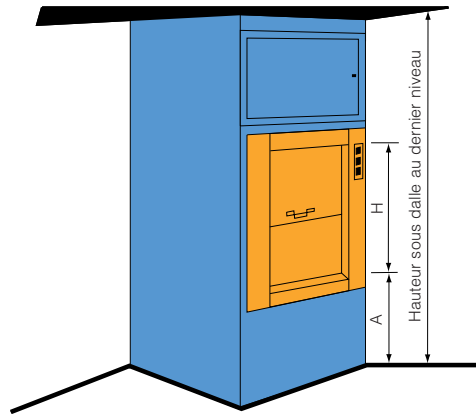
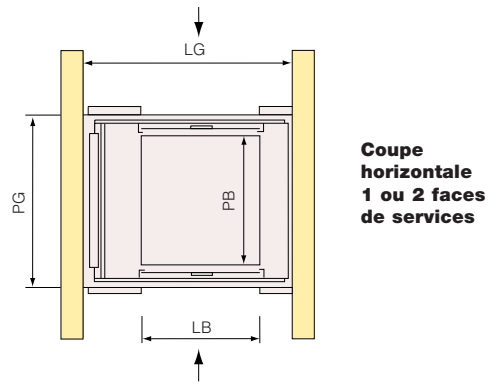
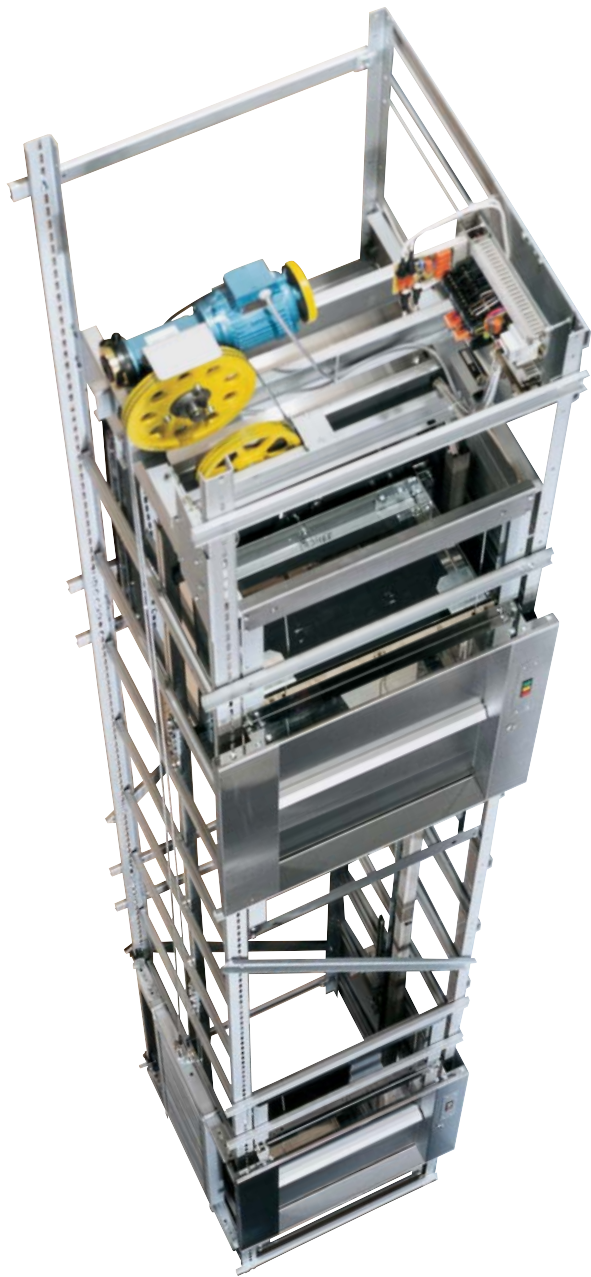
#### Options principales

- Finition acier inoxydable.
- Etagère amovible.
- Eclairage de benne.
- Surcharge de benne.
- Benne parachutée.
- Porte de benne.
- Machinerie basse ou latérale.
- Service d'équerre.
- 2 ou 3 faces de services.
- Chauffage de la benne.
- Portes automatiques.
- Chargement et déchargement automatiques, pour des charges de 50 kg.

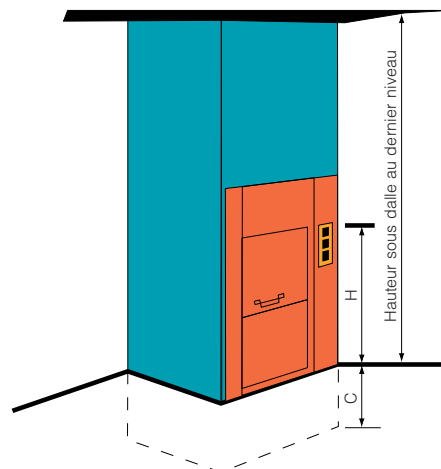
## MODÈLES STANDARDS

Charge en kg	Portes palières		Vitesse (m/s)	Dimensions benne		Variabilité de la benne				
	Types	Hauteur H (mm)		Largeur (mm)	Profondeur (mm)	Largeur LB (mm)	Profondeur PB (mm)	Hauteur H (mm)		
50	Guillotines sur allèges	600 à 1200	0,4	500 à 800	500 à 800	50	50	100		
	Guillotines sur allèges	600 à 1200							500 à 1000	500 à 1000
100	Guillotines au ras du sol	800 à 1200	0,27	500 à 1000	600 à 1000	50	50	100		
	Battantes au ras du sol	800 à 1200							500 à 1000	600 à 1000
200 à 300	Guillotines sur allèges	600 à 1200	0,25	500 à 1000	500 à 1000	50	50	100		
	Guillotines au ras du sol	800 à 1200							500 à 1000	600 à 1000
	Battantes au ras du sol	800 à 1200							500 à 1000	600 à 1000

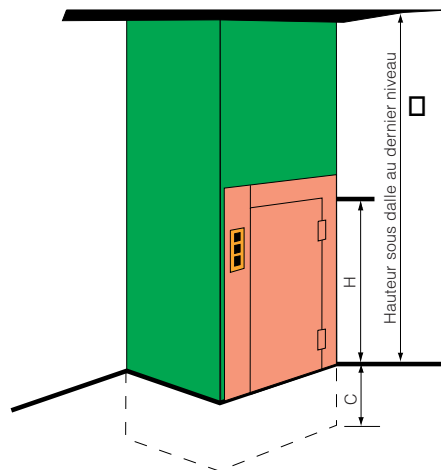
LB : Largeur de la benne PB : Profondeur de la benne LG : Largeur de la gaine PG : Profondeur de la gaine



**Porte à guillotine sur allège**



**Porte à guillotine au ras du sol**



**Porte battante au ras du sol**

Dimensions gaine		Profondeur de cuvette	Hauteur sous dalle min au dernier niveau (mm)
LG	PG		
LB+300	PB+150	0	A+H+1260
LB+300	PB+150	0	A+H+1260
LB+350	PB+150	H/2 +50	A+H+1260
LB+350	PB+110	min 350	H+1260
LB+350	PB+150	0	A+H+1360
LB+350	PB+150	H/2 +50	A+H+1360
LB+350	PB+150	350 à 600	H+1360



### Avantages du produit

- Utilisation pratique et simple dans tout environnement.
- Précision d'arrêt remarquable qui facilite le chargement.
- Système robuste et fiable conçu pour durer.
- Installation rapide qui permet de réduire les délais.
- Service silencieux pour un grand confort acoustique d'utilisation.
- Intégration facile dans tous les types de bâtiments grâce à son pylône autoporteur.
- Grande flexibilité dans les choix dimensionnels, (côtes de la benne variables par pas de 50 mm).
- Portes pare-flammes 1 heure, selon la réglementation.
- Produit très compact.
- Machinerie intégrée avec tableau d'alimentation.
- Flexibilité des aménagements et des décorations.

### Exemples d'utilisation



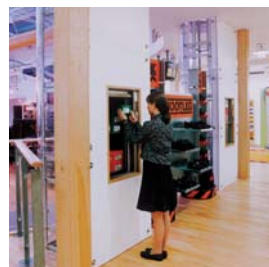
Bureau



Restaurant



Entrepôt



Magasin

**Vous connaissez les monte-charge non accessibles. Connaissez-vous nos autres produits Otis spécifiques à la manutention ?**

- Les monte-charge accessibles,
- Les plates-formes industrielles.

[www.otis.com](http://www.otis.com)

Ce document n'est pas contractuel ; l'évolution de la technique peut nous amener à modifier le matériel présenté.