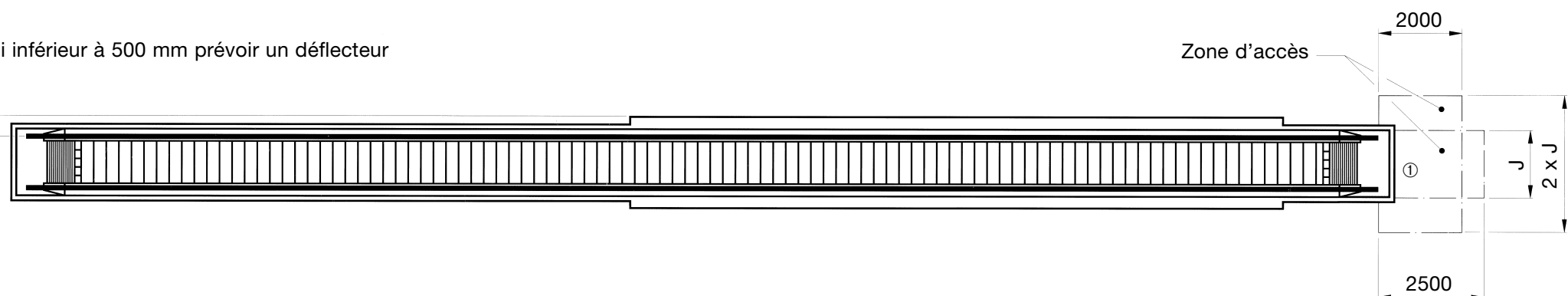
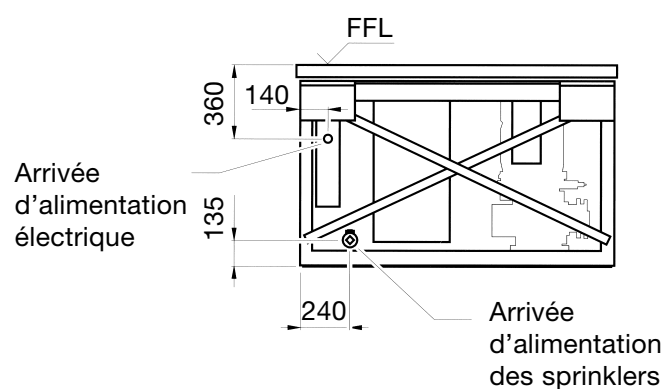


Si inférieur à 500 mm prévoir un déflecteur



Vue X



Dimensions en mm											
α	Largeur de plateau N	K	J	P	F	W	AB	AK	AL	AR	AS
10°	800	1005	1397	1480	2634	12772	7340	3915	1417	2445	5,67128 X S
	1000	1208	1600	1680							
12°	800	1005	1397	1480	2706	10595	6570	3677	1655	2517	4,70463 X S
	1000	1208	1600	1680							

Caractéristiques pour installations jusqu'à 1000 m d'altitude (NN)

① Zone d'accès libre minimum en face de chaque extrémité mesurée à partir de la crosse : 2,5 m x largeur Trav-O-Lator® ou 2,0 m x largeur Trav-O-Lator®.

Fabriqué suivant les recommandations du Comité Européen de Normalisation. Ce document n'est pas contractuel et l'évolution de la technique peut nous amener à modifier le matériel présenté.

## TRAV-O-LATOR

**10/12°  
Incliné**

**Otis 606 NCT**  
Largeur de plateau :  
800/1000 mm

Course :  
max. 6,0 m