

PROGETTIAMO INSIEME

Il Tappeto Mobile Inclinato

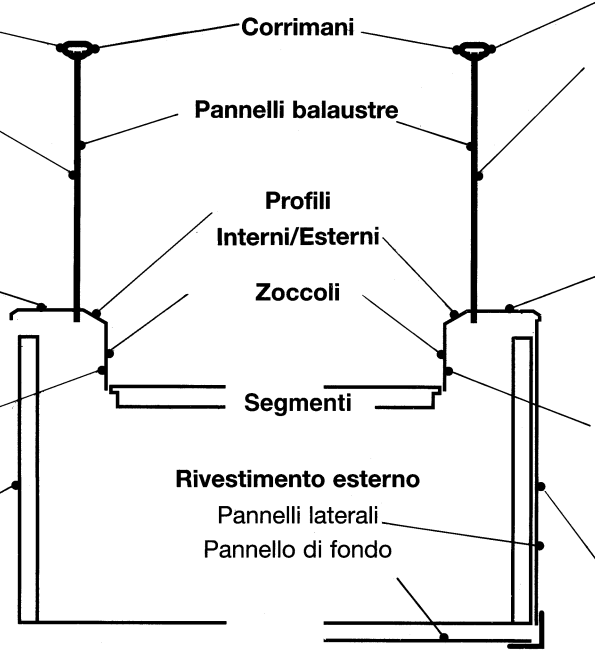
OTIS 606 NCT

FINITURE DISPONIBILI

Standard

- Nero
- Cristallo
 - Trasparente
- Alluminio
 - Verniciato grigio argento
- Acciaio inox
- Senza rivestimento esterno

SEZIONE

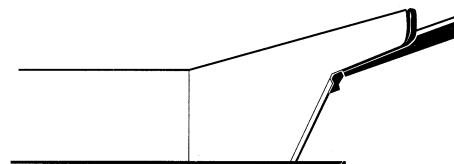


Opzioni

- Colorato
 - Per esterni
- Cristallo
 - Fumè
 - Bronzo
 - Verde
- Opaco
 - Acciaio inox Satinato
- Alluminio
 - Anodizzato FO 10
 - Anodizzato AL 25
 - Anodizzato FO 7
- Acciaio inox Satinato
- GUARDIAN®
 - Alluminio vern. nero
 - Lamiera d'acciaio verniciata nera
- Lamiera d'acciaio
 - Verniciata in antiruggine blu
 - Verniciata con colore RAL (a richiesta)
- Acciaio inox
 - Satinato
- Alluminio
 - Anodizzato FO 10
 - GUARDIAN®
- Acciaio inox
 - Satinato

ENTRATA CORRIMANO

- Lamiera d'acciaio
 - Verniciata a smalto nero o grigio argento



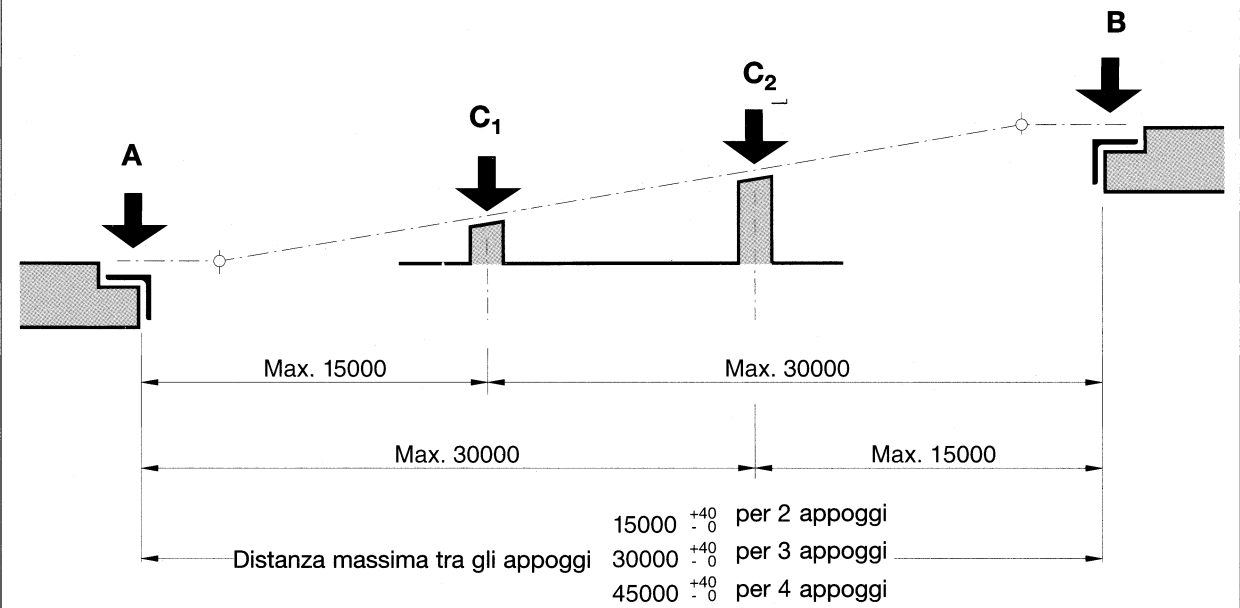
Potenza motore e assorbimento

Volts (V)	380 - 400 IEC 38											
Velocità (m/s)	0,5											
Largh. segmenti (mm)	800					1000						
10° Dislivello (m)	2,5	3,6	5,6	6,0	-	2,0	2,9	4,5	5,1	6,0		
12° Dislivello (m)	2,7	3,9	6,0	6,0	-	2,1	3,0	4,8	5,5	6,0		
Potenza motore (kW)	4,5	5,8	8,0	9,0	11,0	4,5	5,8	8,0	9,0	11,0		
Assorbimento	Regime (A)	9,2	12,3	17,3	19,5	24,5	9,2	12,3	17,3	19,5	24,5	
	Spunto	Stella (A)	-	-	32	36	46	-	-	32	36	46
		Triangolo (A)	50	75	105	123	154	50	75	105	123	154

Tabella valida per installazioni fino a 1000 m s.l.m.

Dimensionamento appoggi

COSTRUZIONE CONFORME A EN 115



Reazioni sugli appoggi in kN (D in m)^①

Largh Seg. N	800				1000			
	A	B	C ₁	C ₂	A	B	C ₁	C ₂
2	4,15xD+3,2	4,15xD+11	-	-	4,8xD+3,2	4,8xD+11	-	-
3	1,8xD+2	1,8xD+11	5,1xD+1,2	-	2,1xD+2	2,1xD+11	6xD+11	-
4	1,2xD+2	1,2xD+11	3xD	3xD+1,2	1,4xD+2	1,4xD+11	3,35xD	3,35xD+1,2

^① Per un carico di passeggeri 5000 N/m² secondo EN 115

Trav-O-Lator®

Inclinazione
10°/12°

Inclined

Larghezza segmenti
800/1000 mm

Dislivello:
max 6,0 m

Trav-O-Lator®

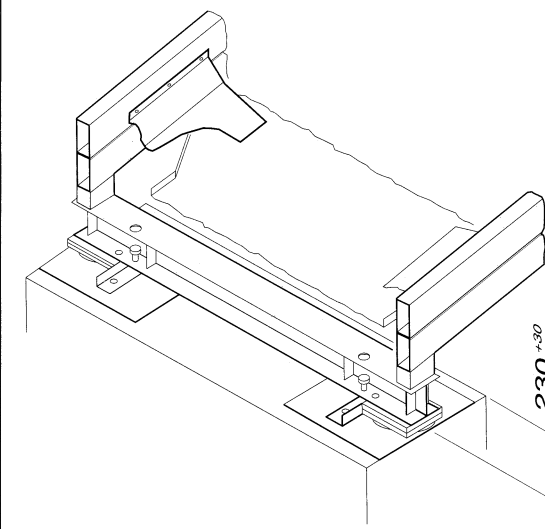
Inclinazione
10°/12°

Inclined

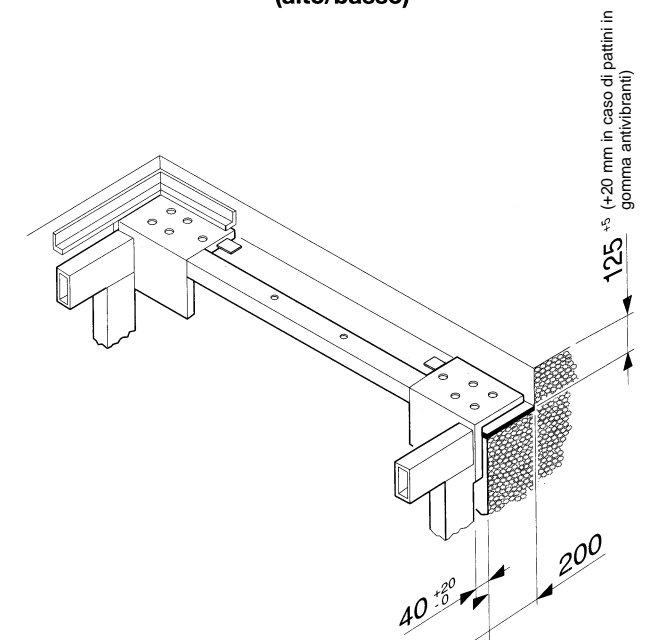
Larghezza segmenti
800/1000 mm

Dislivello:
max 6,0 m

Appoggi intermedi



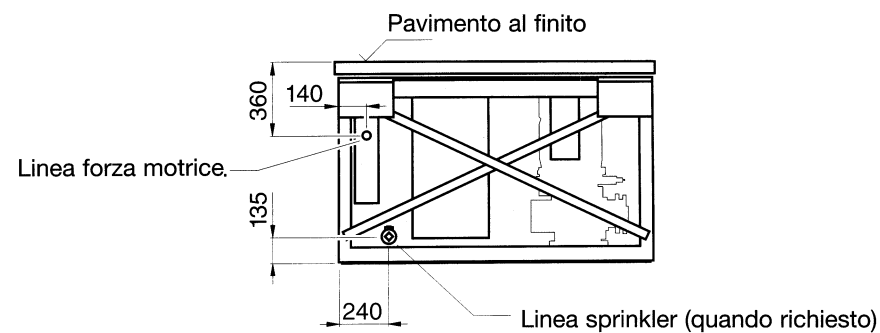
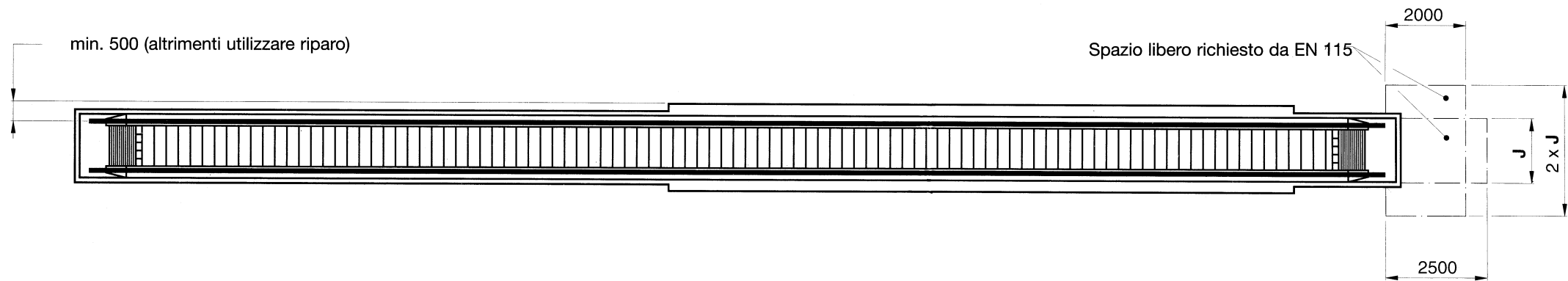
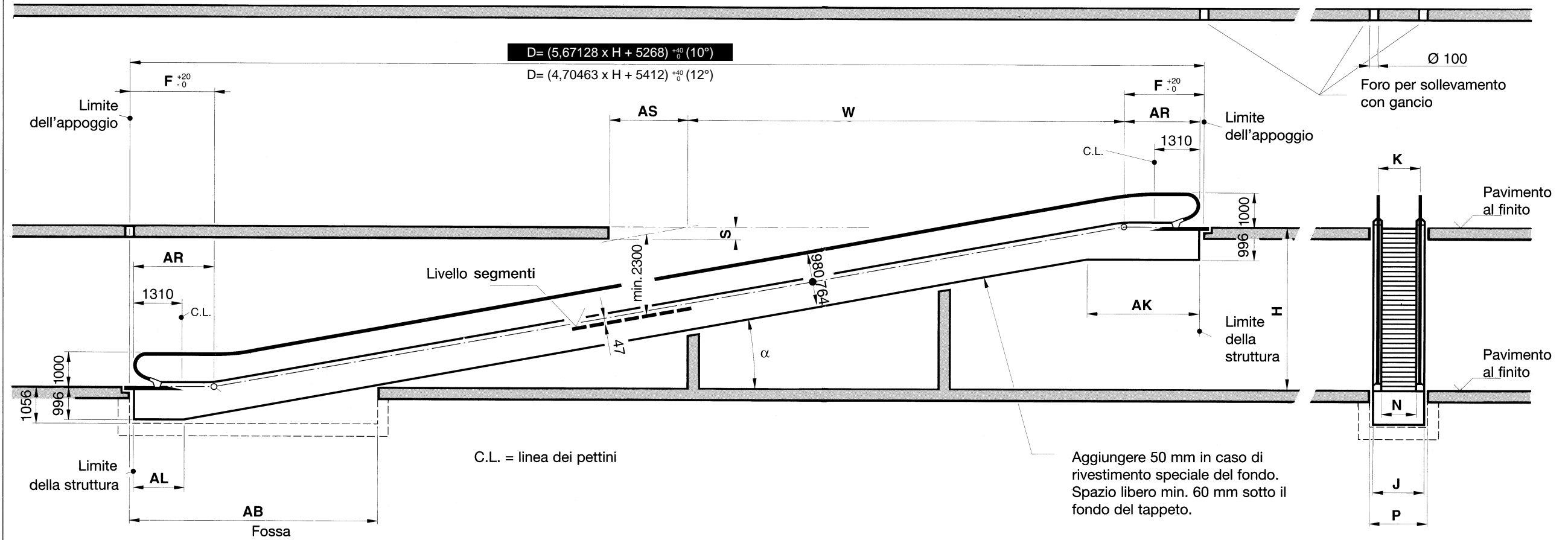
Appoggi estremità (alto/basso)



Otis si riserva il diritto di variare senza preavviso i dimensionamenti riportati

OTIS OTIS

Dimensionamento tappeto mobile



Dimensioni in mm											
α	Largh. segmenti N	K	J	P	F	W	AB	AK	AL	AR	AS
10°	800	1005	1397	1480	2634	12772	7340	3915	1417	2445	5,67128 x S
	1000	1208	1600	1680							
12°	800	1005	1397	1480	2706	10595	6570	3677	1655	2517	4,70463 x S
	1000	1208	1600	1680							

Otis 606 NCT

Trav-O-Lator®

Inclinazione
10°/12°

Inclined

Larghezza
segmenti
800/1000 mm

Dislivello:
max 6,0 m

OTIS