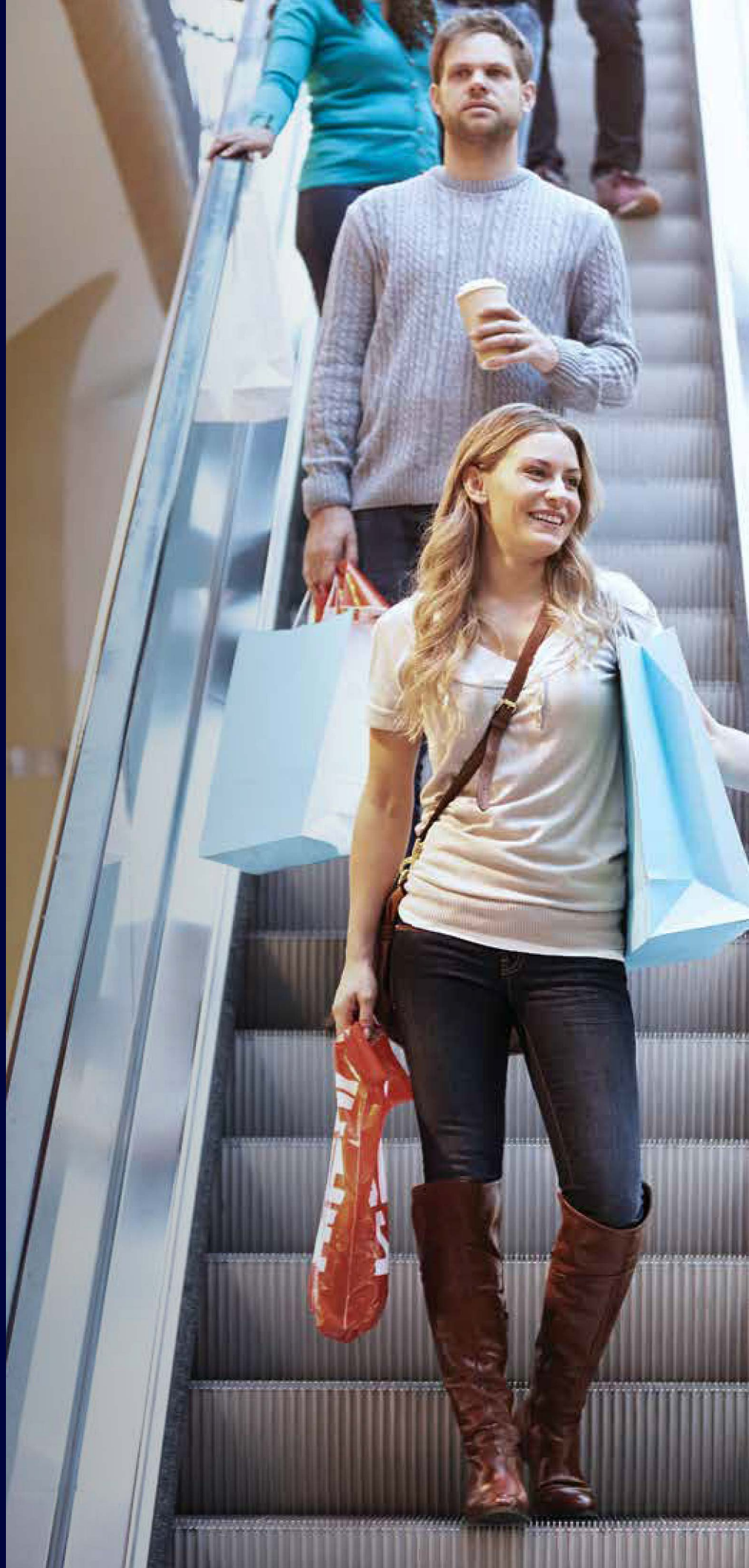


LINK™
ESCALATORS

OTIS



중요한 순간과 연결시켜드립니다.

어딘가가 단순한 공간을 넘어 특별한 곳으로 기억된다면 그것은 바로 멋진 경험 때문일 것입니다. 이것은 활기찬 분위기를 조성하고 고객과 입주자들이 즐거운 마음을 가지고 이동할 수 있도록 하는 것으로부터 시작됩니다. 여기서 오티스가 도움을 드릴 수 있습니다. 업계를 주도하고 있는 오티스의 LINK 에스컬레이터는 신뢰성, 안전, 그리고 스타일 등 고객이 필요로 하는 모든 것을 갖추고 있습니다. LINK 에스컬레이터는 단순한 체험을 넘어 사용자가 그 체험의 일부가 되도록 해 드립니다.

제품 사양

최대 층고	8 m
경사각	30°, 35°
스텝 폭	600 mm, 800 mm, 1000 mm
스텝 체인	롤러 내부
난간 높이	930 mm, 1000 mm
용도	옥내형, 옥외형



특별하고 완벽한 경험을 제공합니다.

에스컬레이터는 건물 입구에 위치한 웅장한 계단이며, 건축물의 디자인을 보완해 줄 수 있어야 합니다. LINK 에스컬레이터를 선택하면 고급 쇼핑센터, 현대적인 공항 등 다양한 용도에 맞는 건축의 유연함을 경험할 수 있습니다.

우아한 라인

우아하게 디자인된 경사형 핸드레일 인입구와 길게 연장된 뉴얼 (newel)은 승객들이 에스컬레이터에 오르기 전에 핸드레일을 잡을 수 있도록 더욱 안전하게 설계되었습니다.

건축의 유연성

컴팩트한 LINK 에스컬레이터를 설치하여 건축 디자인의 자유로움을 경험하십시오. 트러스는 불편한 중간 기둥 없이 양단의 지지거리를 더 크게 적용할 수 있도록 설계되었습니다.

다양한 조명 옵션

에너지 효율이 뛰어난 LED 조명을 적용해 보십시오. 난간 조명 옵션을 통해 다양한 색상을 선택할 수 있습니다.

오래 지속되는 경험을 만듭니다.

멋진 경험은 기억에 오래 남습니다.
사람들의 기억 속에 오랜 여운으로 남게 하는 것,
오티스가 추구하는 목표입니다.
설계 및 제조에서부터 설치에 이르기까지
매 단계마다 혁신적인 사고를 불어넣고 있습니다.



+ 최적의 운할 시스템

98%

기존의 시스템에 비해 오일 소모량이 적은
오티스의 고효율 운할시스템을 적용합니다.

+ 지속 가능한 디자인

90%

LINK 에스컬레이터는 재사용이 가능한 자재를 사용하여 제작되었으며
노출된 마감재는 모두 내구성이 뛰어나고
독성이 없는 분말 코팅 기술을 사용합니다.

지속적인 운행이 가능하도록 설계되었습니다.

매일 수십억 명의 사람들이 오티스의 제품을 이용하고 있으며, 우리는 모든 사용자의 안전과 편의에 관심을 기울이고 있습니다. 이것이 바로 LINK 에스컬레이터가 유지 보수가 쉽고 최대 가동 시간을 확보하도록 설계된 이유입니다. 오티스의 모든 제품은 법규에서 요구하는 것보다 더 엄격한 성능, 안전 및 라이프 사이클을 고려하여 품질 시험을 거치고 있습니다. 우리는 전 세계의 모든 공급처에 동일한 표준을 적용하고 있습니다. 엄격한 품질 관리를 통해 사람들이 편안하게 지속적으로 이동할 수 있도록 하고 있습니다.

최상의 가동시간

스텝을 제거하거나 교체하기 쉽게 설계되어 유지보수 시간을 단축시켜 줍니다. 스텝 체인 사이의 스텝 축은 정렬 상태를 조정하지 않고 스텝을 제거할 수 있도록 해 줍니다. 또한 오티스의 엔지니어들은 일상적인 서비스 방문 시에도 다양한 서비스앱을 통하여 에스컬레이터의 성능과 품질을 신속하게 확인할 수 있습니다.

내구성 강화 설계

내부 부식을 방지하기 위해 봉합 용접을 적용하여 구조적으로 강도를 높인 사각 강철관 트러스를 적용함으로써 중간 지지대 없이 설치할 수 있는 거리를 더 크게 할 수 있도록 설계되었습니다.

엄격한 설계

우리는 제조과정에서 50가지가 넘는 안전관련 핵심 사양들을 모니터링하고 있습니다. 모든 스텝에 대해 표준인 5백만회 보다 훨씬 엄격한 2천만회 다이내믹 테스트를 실시하고 있습니다.

승객을 최우선으로 생각합니다.

오티스는 승객들이 어떻게 에스컬레이터를 타고 내리는지, 에스컬레이터를 타는 느낌이 어떻게 다른지를 늘 생각하고 있습니다. 최상의 승차감을 위한 안전 설계를 하고 있습니다.

+ 더욱 스마트한 디자인

디플렉터가 설치된 경사형 핸드레일 인입구 박스는 진입 지점을 보이지 않게 하여 승객이 접촉할 수 있는 위험을 최소화합니다. 안전 브러시는 승객이 스커트 패널과 적당한 간격을 유지하도록 합니다. 또한 스커트 패널에는 저마찰 코팅을 적용하여 물체가 끼이는 것을 방지합니다.

+ 향상된 모니터링

다기능 에스컬레이터 안전 장치와 최신 전자 안전 시스템을 갖추고 있어 문제가 감지되면 신속하고 일관되게 브레이크가 작동합니다.

+ 더욱 안전한 유지 보수

오티스는 고객뿐만 아니라 직원을 위해서도 안전을 최우선으로 하고 있습니다. 제품의 향상된 안전 기능부터 자체 감사와 위험 요소 스캔과 같은 작업 절차에 이르기까지 당사는 서비스 엔지니어들이 가장 안전한 환경에서 작업할 수 있도록 우수한 보호 기능을 제공하고 있습니다.



지속적인 유지 보수로 건물의 가치를 높여줍니다.

오티스의 엔지니어들은 고객의 건물을 자신의 건물처럼 생각합니다. 그것이 바로 31,000명에 달하는 우리 서비스 전문가들이 매일 24시간 고객의 건물을 새 것처럼 관리하고 있는 이유입니다. 오티스의 유지보수 프로그램을 통해 24시간 콜 센터, 중앙 집중식 예비 부품 배송 및 24시간 전용 서비스 지원을 받을 수 있습니다.

빅 데이터를 활용한 예측 분석 및 기술 적용

오티스는 성능 향상을 위해 빅 데이터와 예측 분석을 이용하는 최초의 엘리베이터 회사 중 하나로서 최신 기술을 이용하여 최적의 정보를 얻는 전문가들입니다. 오티스의 디지털 환경에서는 문제가 발생하기 전에 이를 먼저 예측하고 진단하기 위해 사물 인터넷(IoT)과 모빌리티 툴을 사용하고 있습니다. 이 모든 조치들은 귀하의 요구에 앞서서 승객들이 아주 편안한 경험을 할 수 있도록 하기 위한 것입니다.

손쉬운 정보 확인

e-서비스를 위한 고객 포털과 모바일 앱을 갖추고 있기 때문에, 하루 24시간 내내 에스컬레이터 시스템에 관한 중요 정보를 온라인 접속을 통해 바로 확인할 수 있습니다. 또한 컴퓨터, 태블릿이나 모바일 기기를 통해 성능과 관련된 자료를 검색하고 서비스 콜을 요청하며 청구서를 처리할 수도 있습니다.

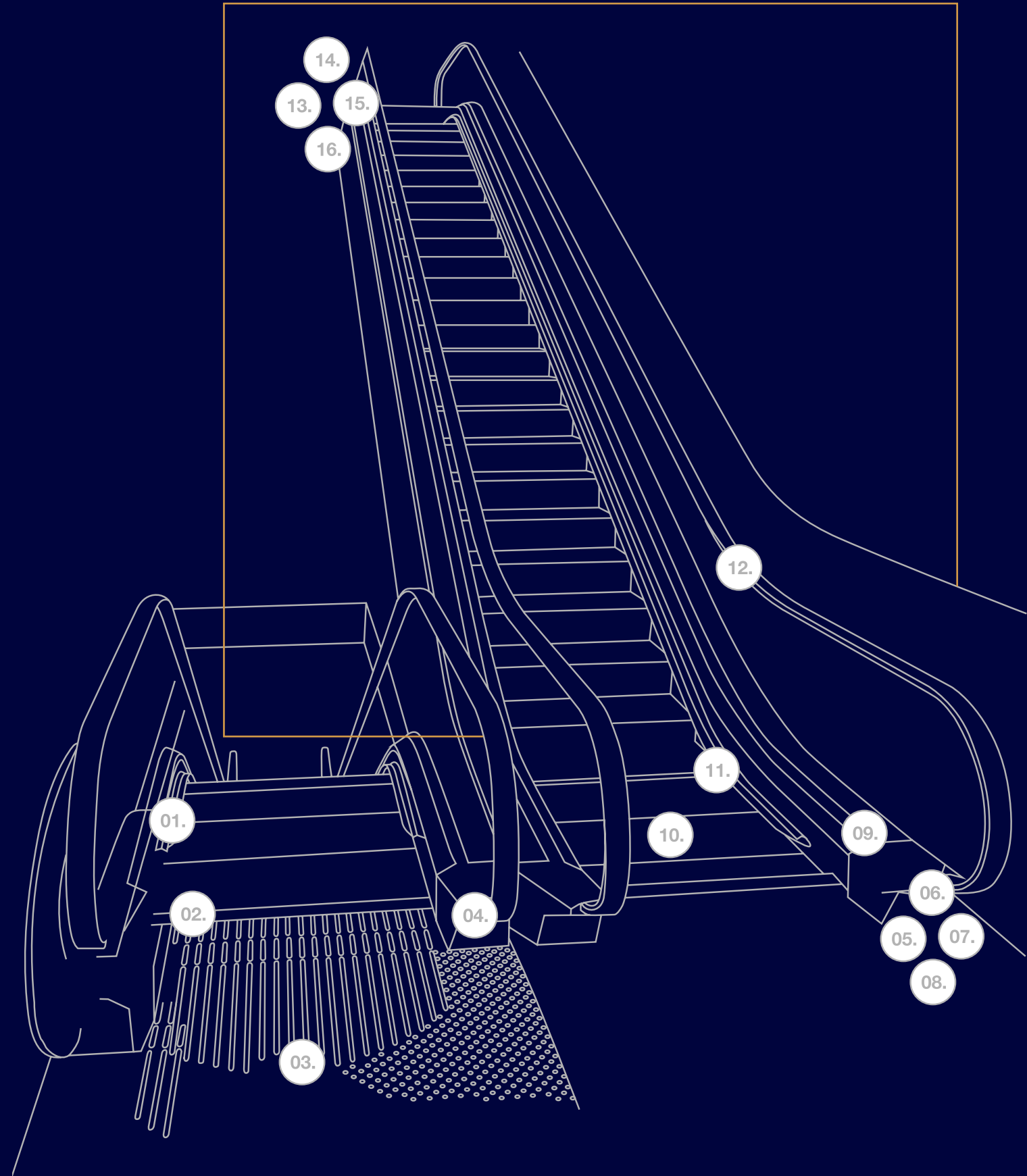
손쉬운 리모델링

오티스의 리모델링 팀은 에스컬레이터를 업그레이드 하거나 수리 할 시기가 되었을 때 고객의 일정과 예산을 최소한으로 할 수 있는 최적화된 리모델링 계획을 세워 방문합니다.

Going above and beyond

오티스는 안전과 관련해서는 단순히 법규를 충족시키는 것만으로는 충분치 않다고 믿고 있습니다. 그것이 바로 오티스가 안전상의 위험을 방지하기 위해 우수한 안전 사양을 광범위하게 제공해 드리는 이유입니다. otis.com에서 저희가 제시하고 있는 모든 표준과 핵심 안전 사양을 참조하시거나 오티스의 영업 사원과 상의해 보십시오.

01. 스텝 정전기 방지 브러시
02. 콤 플레이트 안전장치
03. 바닥 플레이트 감지장치
04. 핸드레일 인입구 안전장치
05. 스텝 파손 검출장치
06. 스텝 체인 안전장치
07. 스텝누락 감지장치
08. 핸드레일 파손 감지장치
09. 비상정지스위치
10. 스텝 이탈 방지장치
11. 스커트 패널 안전장치
12. 핸드레일 속도 감지장치
13. 역전 방지장치
14. 과속 감지장치
15. 전동기 온도감지장치
16. 보조 브레이크



건물에 꼭 맞는 맞춤형 에스컬레이터

스텝, 난간 및 핸드레일 등의 마감을 다양하게 선택하여
어떠한 건물이나 프로젝트와도 어울릴 수 있게 설계되었습니다.

핸드레일



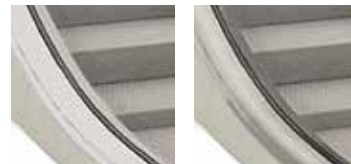
블랙 레드 베이지 블루 프렌치 그레이 그린 카본 블랙

핸드레일 인입구 박스



블랙 파우더 코팅

데킹



스테인리스 헤어라인
(304 또는 316 가능)

스커트 판넬

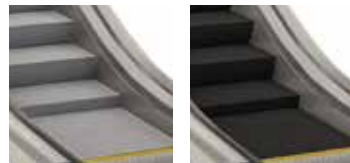


파우더 저마찰 코팅 블랙



스테인리스 헤어라인 투명저마찰 코팅
(304 또는 316 가능)

스텝



알루미늄 그레이

*엘로 데마케이션 적용 가능

난간 유리 판넬



알루미늄



투명 Extra clear



스모크



브론즈



그린

난간 조명



블루

그린

*화이트, 레드, 블루, 그린 및 옐로 적용 가능

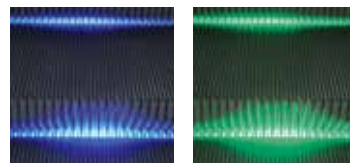
스커트 판넬 조명



블루

그린

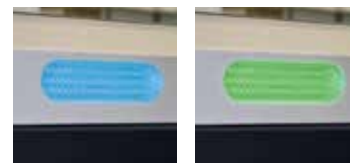
하부 스텝 조명



블루

그린

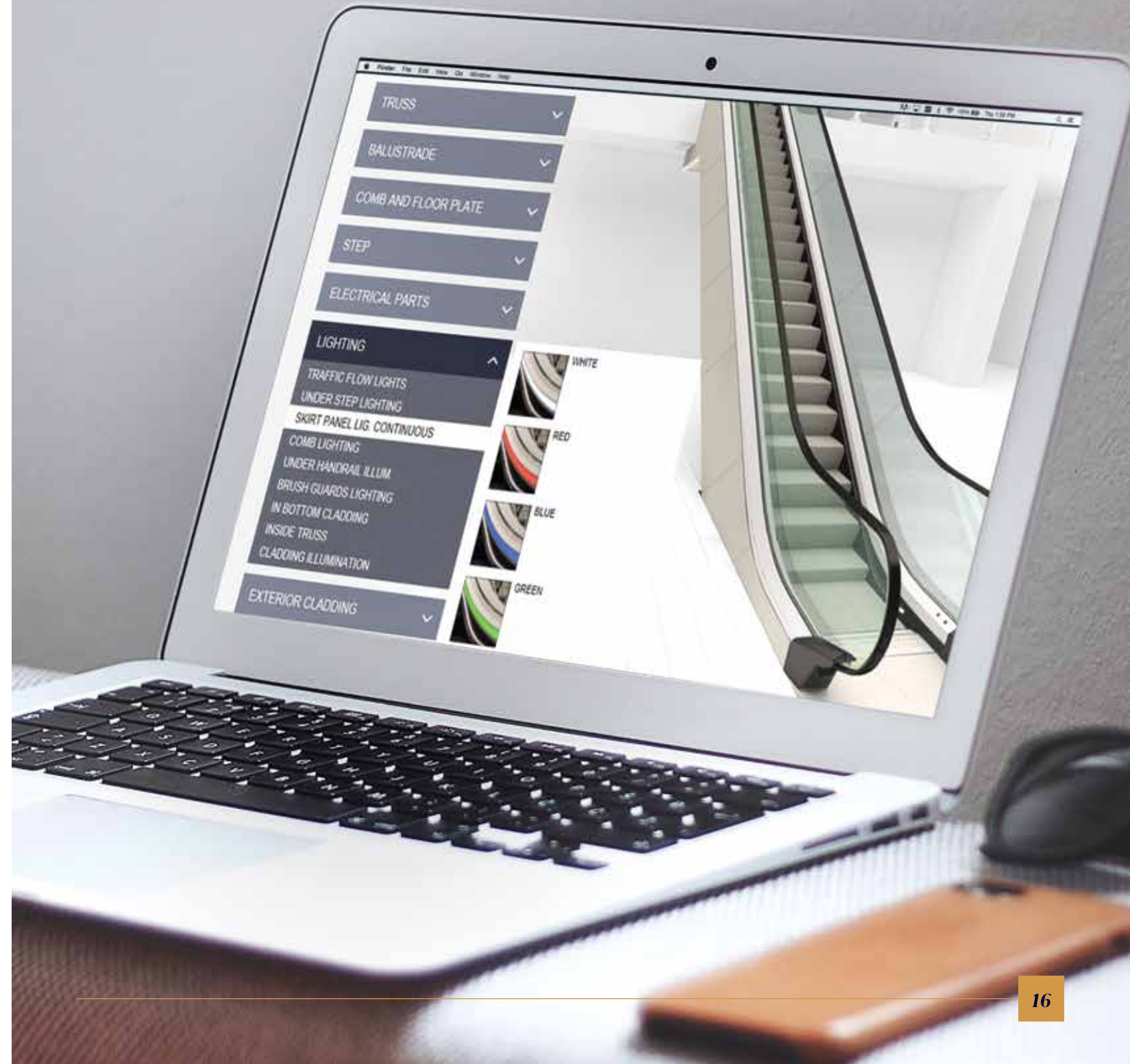
콤 조명



블루

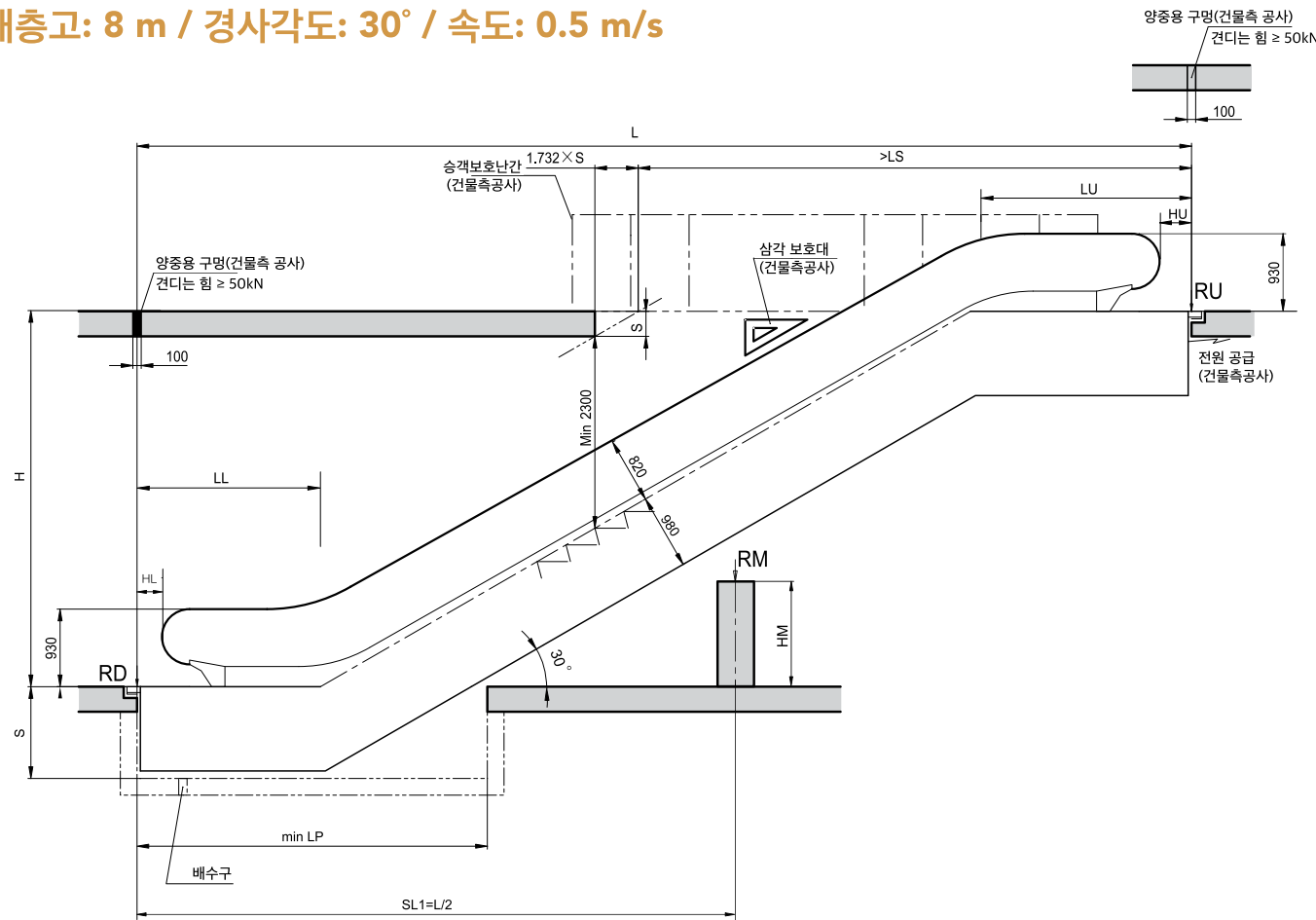
그린

오티스 에스컬레이터 디자인 툴을 사용해서
스마트한 디자인을 할 수 있습니다.
재질, 의장 사양, 조명 등을 손쉽게 디자인 하세요.



LINK 30° specifications

최대층고: 8 m / 경사각도: 30° / 속도: 0.5 m/s

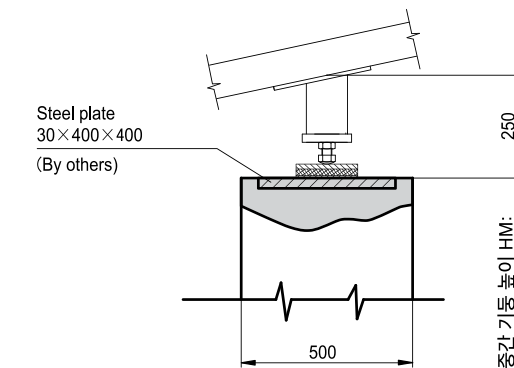
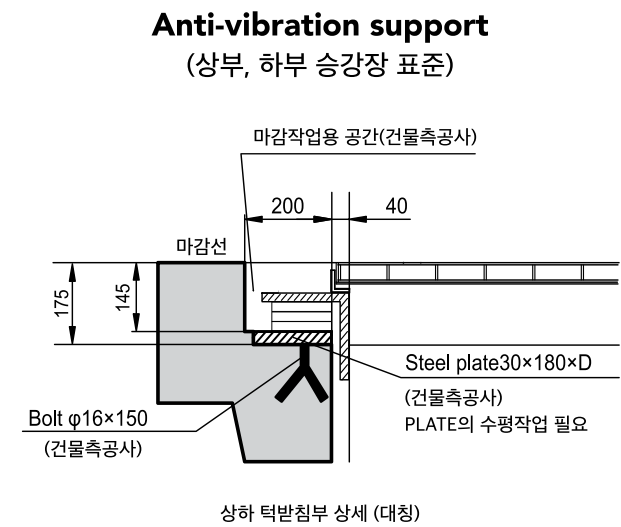
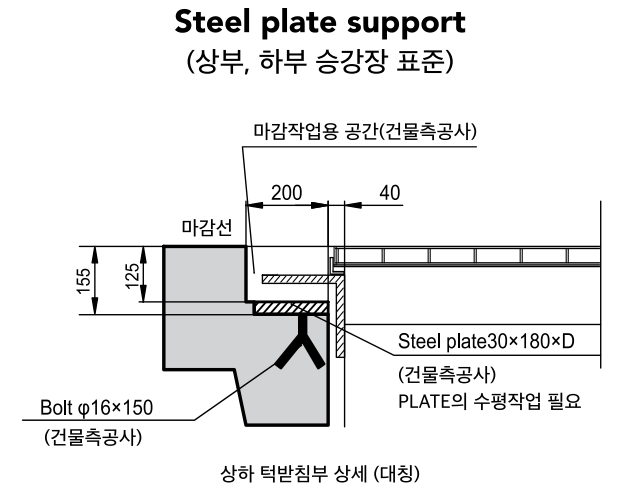
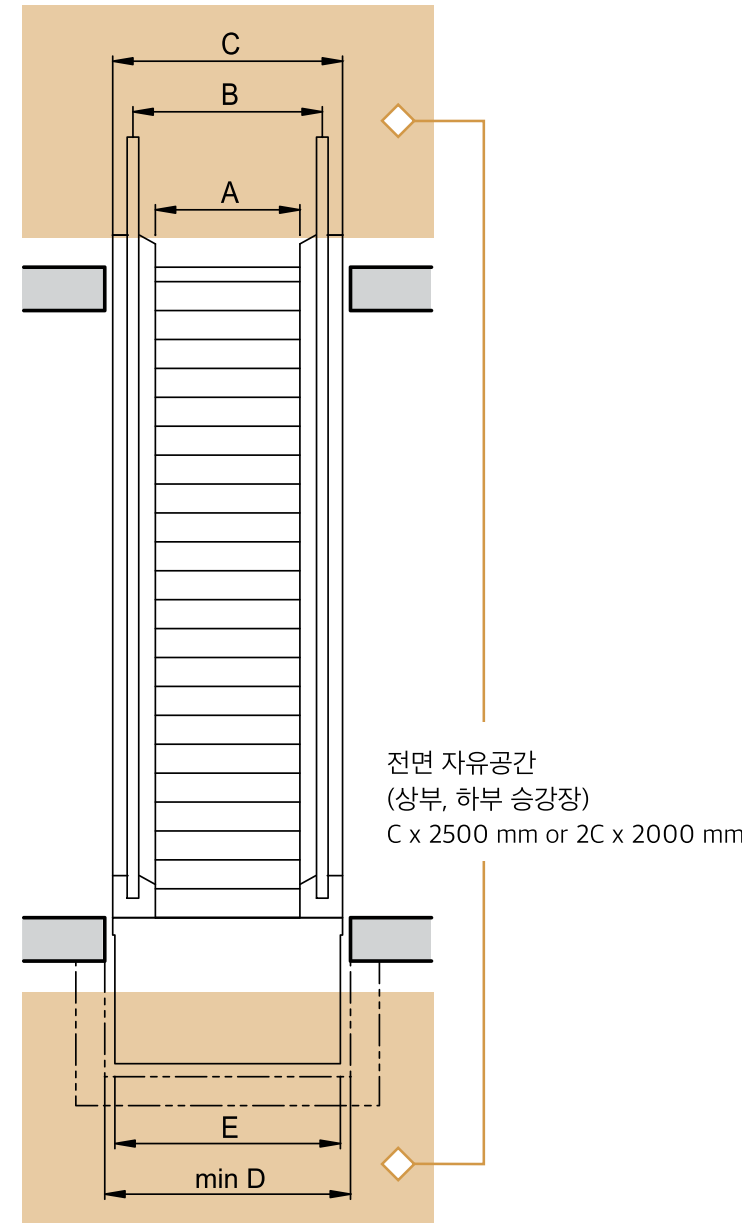


Rise H (mm)	Step Width A (mm)	Span L (mm)	Min LP (mm)	LU (mm)	LL (mm)	LS (mm)	HU* (mm)	HL* (mm)	RU (kN)	RD (kN)	RM (kN)
H≤6000 with 2 flat steps (수평 스텝 수: 2)	1000	1.732H+4698	4350	2449	2249	6433	267	-	4.96L+7	4.96L+2.3	-
	800								4.31L+7	4.31L+2.3	-
	600	1.732H+5198		2949	6933	767			3.66L+7	3.66L+2.3	-
6000<H≤8000 with 3 flat steps (수평 스텝 수: 3)	1000	1.732H+5498	4750	2849	2649	6833	267	-	2.03L+5.7	2.03L+2.3	6.46L+1.4
	800								1.78L+5.2	1.78L+2.2	5.74L+1.3
	600	1.732H+5998		3349	7333	767			1.53L+4.8	1.53L+2.0	5.02L+1.3

비고: 위 치수들은 머신과 드라이브 뿐만 아니라 법규와 고객 요구사항에 의해 달라질 수 있습니다. 또한 기존 에스컬레이터를 교체하는 경우에는 치수 조정이 가능합니다. 세부사항에 대해서는 영업에 문의 바랍니다.

* 표의 HU와 HL 값들은 난간높이 930 mm 기준임
최소 S = 1056 (옥내형), 1256 (옥외형)

스텝 폭 A (mm)	핸드레일 중심 폭 B (mm)	에스컬레이터 폭 C (mm)	피트 폭 D (mm)	트러스 폭 E (mm)
1000	1247	1540	1620	1500
800	1044	1340	1420	1297
600	841	1140	1220	1094



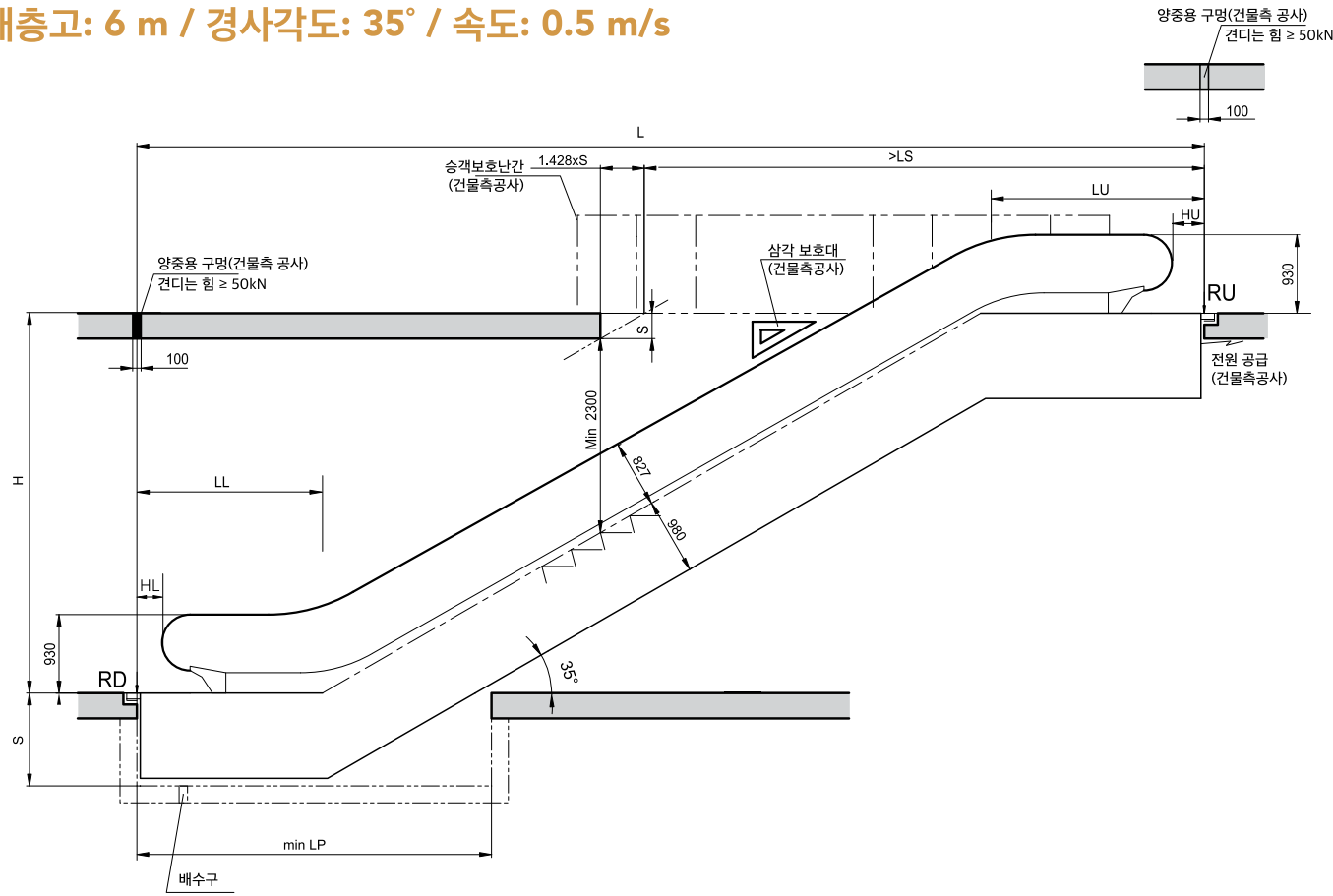
중간 지지 보
L 값이 15.24m 초과일 경우 필요

중간 지지 보는 기둥 중심에 위치

중간 기둥 높이: **6000<H≤8000**,
 $HM = (SL1-2649) \times \tan 30^\circ - (980/\cos 30^\circ) - 250$
H≤6000,
 $HM = (SL1-2249) \times \tan 30^\circ - (980/\cos 30^\circ) - 250$

LINK 35° specifications

최대층고: 6 m / 경사각도: 35° / 속도: 0.5 m/s

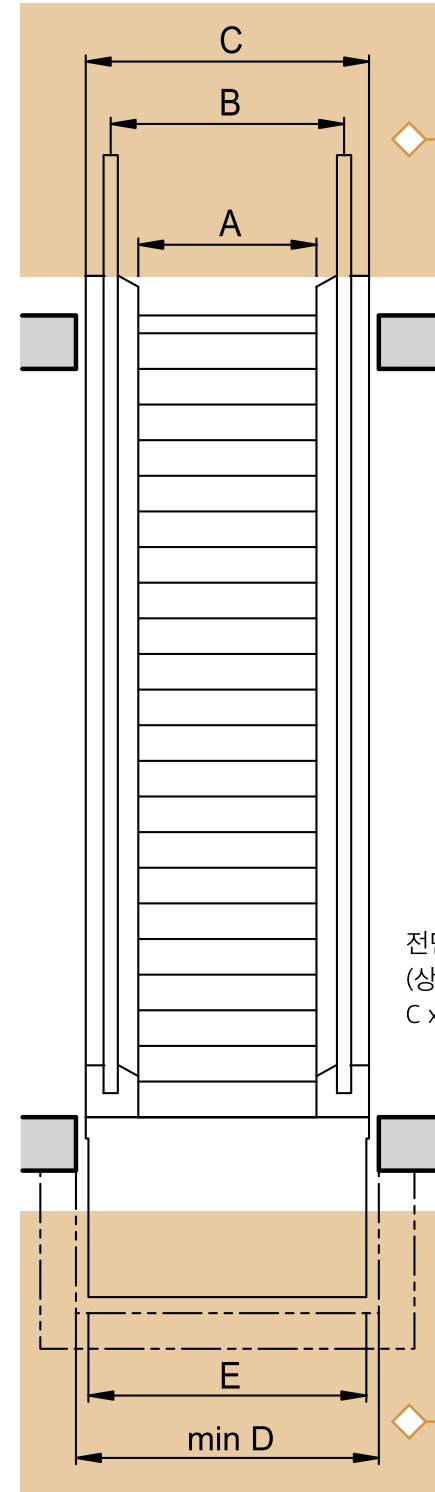


Rise H (mm)	Step Width A (mm)	Span L (mm)	Min LP (mm)	LU (mm)	LL (mm)	LS (mm)	HU* (mm)	HL* (mm)	RU (kN)	RD (kN)
H≤6000 with 2 flat steps (수평 스텝 수: 2)	1000	1.428H+4793	4200	2477	2316	5761	267	267	5.11L+7	5.11L+2.3
	800								4.41L+7	4.41L+2.3
	600	1.428H+5293		2977		6261	767	267	3.76L+7	3.76L+2.3

비고: 위 치수들은 머신과 드라이브 뿐만 아니라 법규와 고객 요구사항에 의해 달라질 수 있습니다. 또한 기존 에스컬레이터를 교체하는 경우에는 치수 조정이 가능합니다. 세부사항에 대해서는 영업에 문의 바랍니다.

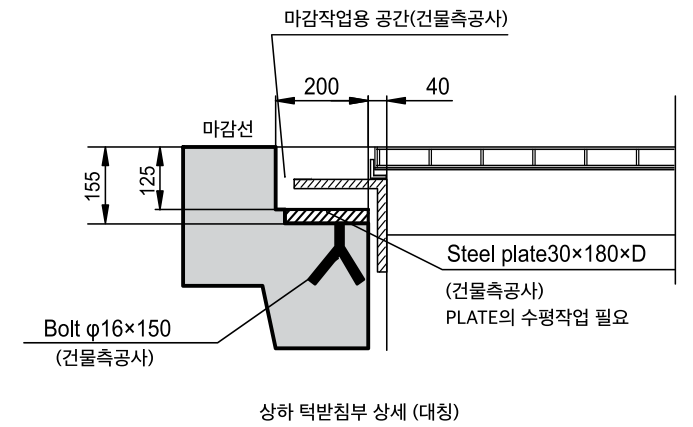
* 표의 HU와 HL 값들은 난간높이 930 mm 기준임
최소 S = 1056 (옥내형), 1256 (옥외형)

스텝 폭 A (mm)	핸드레일 중심 폭 B (mm)	에스컬레이터 폭 C (mm)	피트 폭 D (mm)	트러스 폭 E (mm)
1000	1247	1540	1620	1500
800	1044	1340	1420	1297
600	841	1140	1220	1094



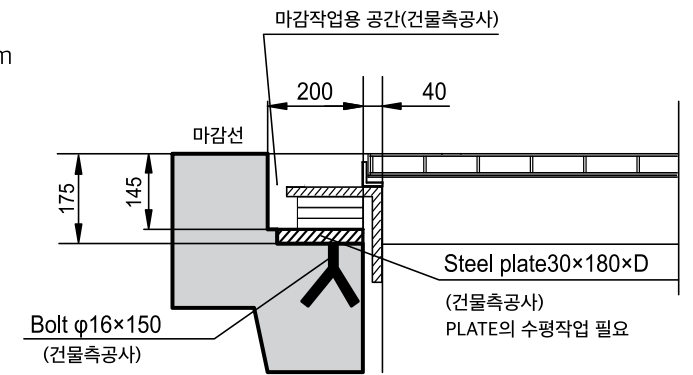
전면 자유공간
(상부, 하부 승강장)
C x 2500 mm or 2C x 2000 mm

Steel plate support (상부, 하부 승강장 표준)



상하 턱받침부 상세 (대칭)

Anti-vibration support (상부, 하부 승강장 표준)



상하 턱받침부 상세 (대칭)

특별한 건물에는 특별한 에스컬레이터가 어울립니다.

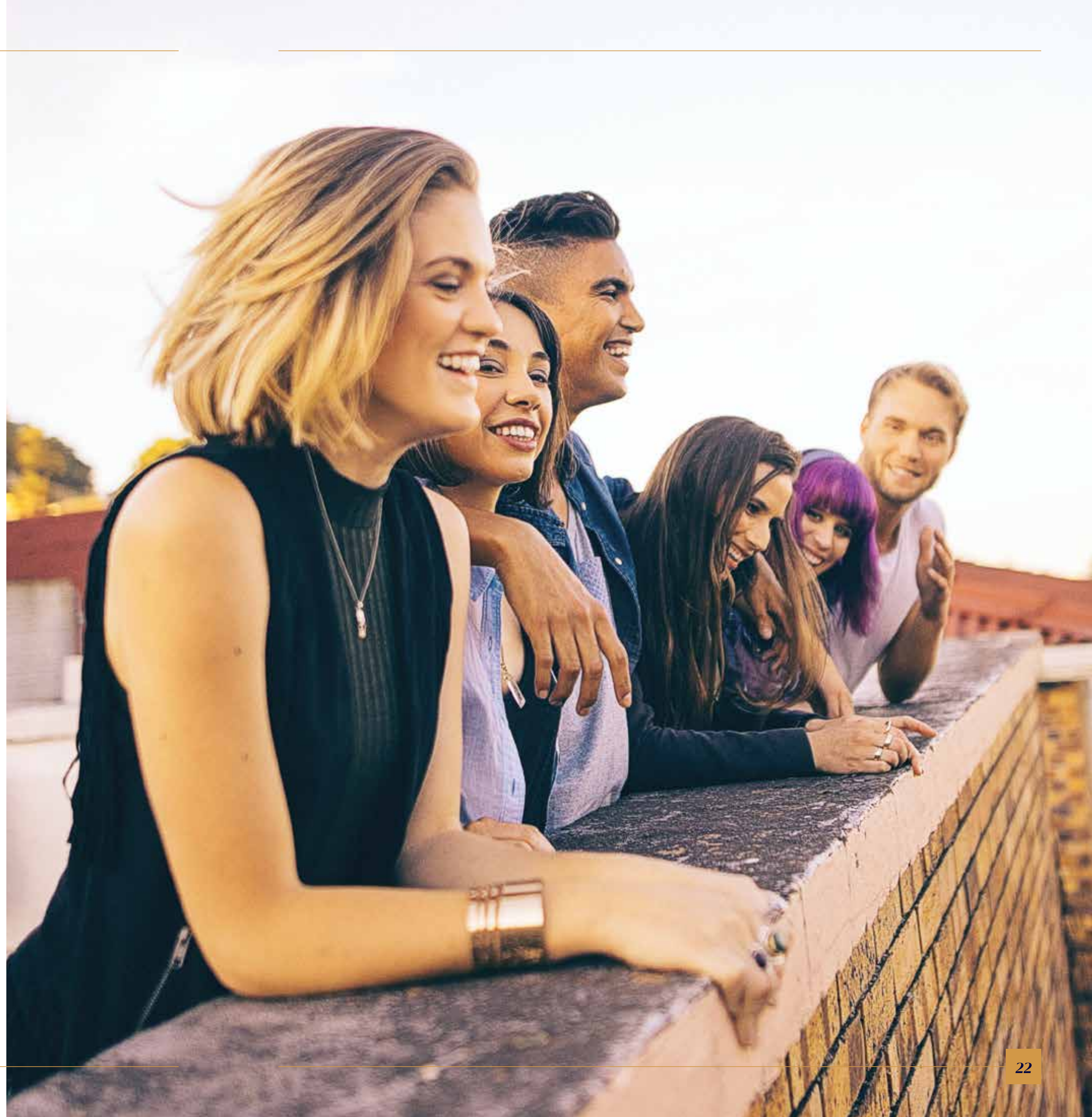
가장 유행하는 쇼핑몰에서부터 북적대는 도심지에 이르기까지 전 세계의 가장 상징적인 건물을 방문하시면 어김없이 오티스의 에스컬레이터를 만나실 수 있습니다. 오티스의 오랜 역사와 폭넓은 경험이 고객의 특별한 프로젝트에 충분히 발휘될 것입니다. 오티스는 고객의 건물에 꼭 맞는 에스컬레이터 시스템을 계획하고 설치하는데 도움을 드리고, 고객의 모든 것이 완벽하게 기능하도록 최적의 서비스 계획을 제공할 준비가 되었습니다. 귀하의 고객과 입주자들만이 아니라 여러분들도 서비스를 경험해 보실 수 있습니다.

LINK 에스컬레이터와 같이 적용될 수 있는 다양한 오티스 제품

+ 무빙 워크
슈퍼마켓, 백화점과 공항을 위한 세련되고 안정적인 무빙워크

+ GEN2® 엘리베이터
주거 및 상가 건물용 고성능 엘리베이터 시리즈

+ 스카이라이즈 엘리베이터(SKYRISE® ELEVATORS)
최고의 고층용 엘리베이터 시스템



오티스는 엘리베이터, 에스컬레이터, 무빙워크를 포함한 빌딩 내 운송설비 제품 관련 세계적인 제조 및 유지관리 전문기업입니다.

약 165년 전 세계 최초로 안전장치가 부착된 엘리베이터를 발명한 이래 전 세계 200여개 국가에 제품과 서비스를 공급하고 있습니다.

오티스는 전 세계적으로 항공 우주 및 빌딩 설비 산업 분야를 선도하고 있는 다국적 기업 UTC(United Technologies Corp.)의 자회사입니다.

과학 및 정밀 엔지니어링에 대한 열정을 기반으로, 오티스는 세계가 필요로 하는 스마트하고 지속가능한 솔루션을 개발하고 있습니다.

오티스 공식 웹사이트 www.otis.co.kr 를 방문하시면 보다 많은 정보를 확인할 수 있습니다.

● **본사** : 서울특별시 영등포구 국제금융로 10 서울국제금융센터
TWO IFC 6층 ~ 8층(7F 서비스사업부, 7F 국내사업부)

● **대표전화** : (02) 2007-5800

● **신규설치** : (02) 6007-3525

● **고장신고** : (전국) 1661-6112

● **고객상담** : (전국) 1661-6114

● **승강기 구매문의**

서울·경기·강원 : (02) 6007-3525

부산·경남 : (051) 922-6001~6

대구·경북 : (053) 719-6800~4

광주·전라 : (062) 719-5713~5, 5717

대전·충청 : (042) 480-8800~3, 8805

전주 : (063) 241-3283

제주 : (064) 742-0057

해외 : (02) 6007-3142

● **승강기 추가설치 및 철거교체 문의**

서울·경기·강원 : (02) 6007-3371, 3363

부산·경남·제주 : (051) 922-6143, 6174

대구·경북 : (053) 719-6889

광주·전라 : (062) 719-5777

대전·충청 : (042) 480-8836