

● 弊社保全技術資格認定者が行います

製品特徴

- 機械的な動作部分が多いブレーキは、ほこりなどが溜まると正しい動作が出来なくなる場合があります。定期的なオーバーホール（分解清掃）により、コア部分、回転軸部分の動作がスムーズにできるように調整します。



巻上機例 1



巻上機例 2

作業内容

■作業工程

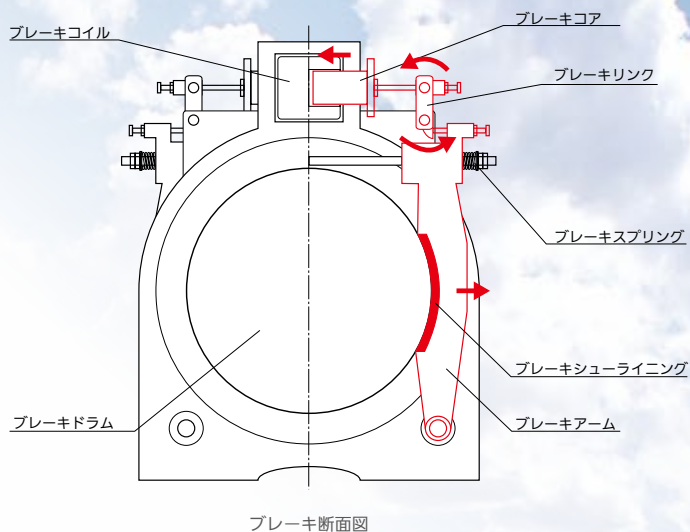
- ・作業日程は、お客様とお打合せの上決定します。
- ・作業時間は 2～6 時間程度です。
(機種によって異なります。)

■作業内容

ブレーキの分解・清掃・給油・調整・組立

認定者にお任せください ブレーキ分解清掃

ブレーキはエレベーターの安全装置の中でも非常に重要な装置です。動力が停止した場合や、緊急時に安全にエレベーターを停止させる重要な役割があります。



動作方法

■動作フロー

- ・ブレーキは運転停止の状態では、つねにスプリングの力でブレーキドラムを押さえて停止しています。
- ・運転状態になるとブレーキコイルが ON になりブレーキコアを矢印方向に引き寄せます。
- ・ブレーキコアに連結されたブレーキリンクが、矢印方向に動きブレーキアームに取り付けられているブレーキシューライニングがブレーキコアから引き離され、ブレーキドラムが動作可能になります。

※定期的なオーバーホールが実施できるように月々のメンテナンス費用でお支払い頂くことも可能ですのでご相談ください。