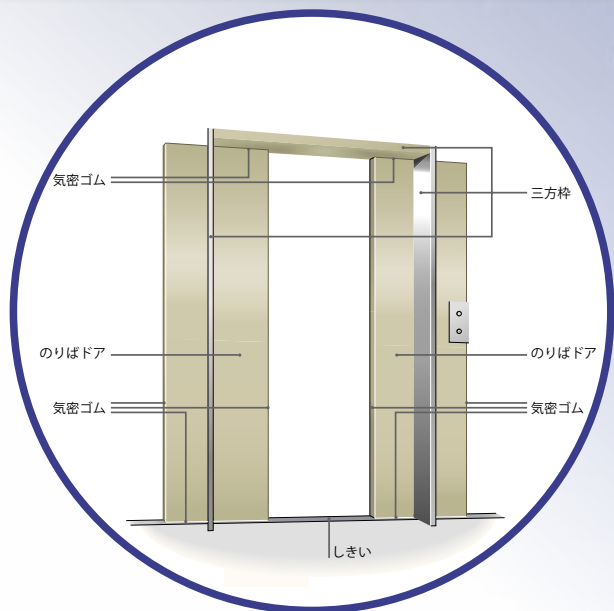


遮煙性能の機能維持 遮煙ドア用気密材



火災等によって発生した煙がエレベーター昇降路を通じて他階に広がらないように、乗場ドアには気密材が設置されています。

気密材の交換は、経過年数と動作回数によって交換することが定められています。

● 万が一に備えて安心

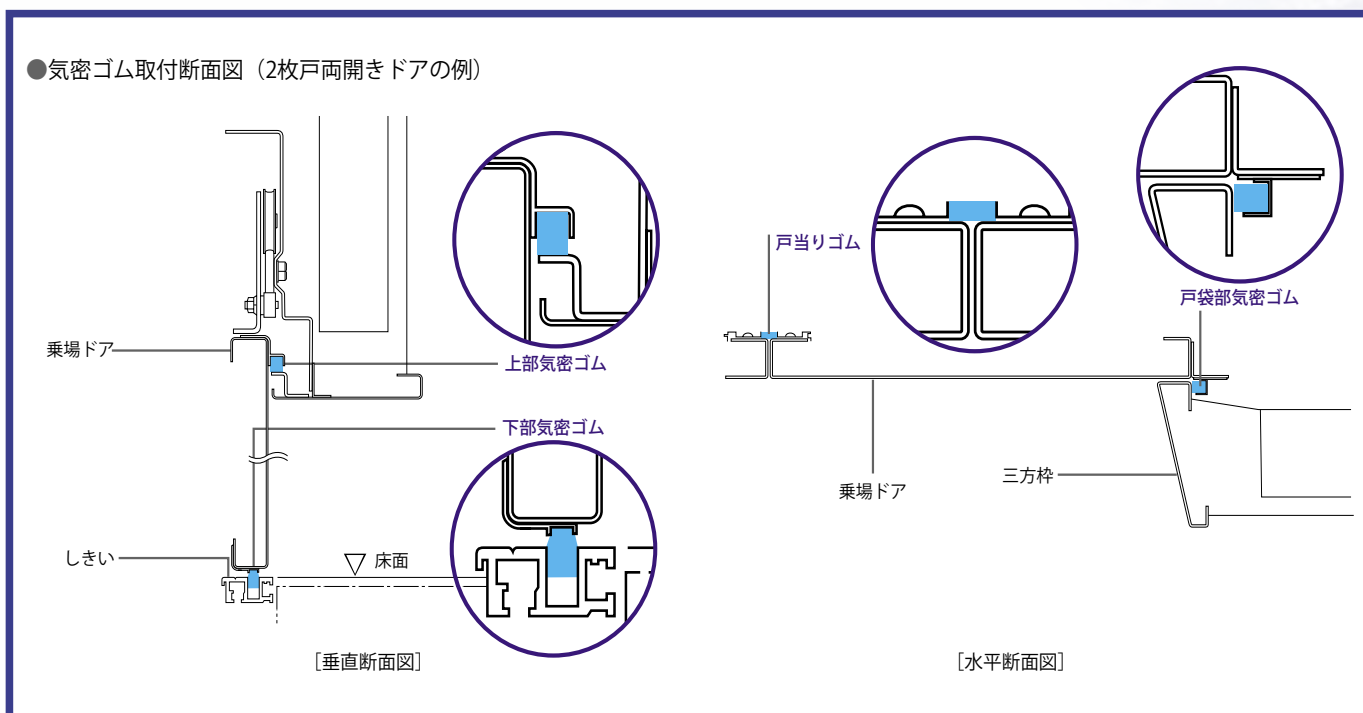
遮煙ドアと各部材は、国土交通大臣による認定を受けております。

■ 作業工程

- ・ 作業日程はお客様とお打ち合わせの上決定させていただきます。
- ・ 作業時間は設置階数によって異なりますので、別途算出の上ご報告いたします。

■ 作業内容

気密材の交換・調整



Smoke Blockade