



# 奥的斯无机房曳引钢带相关安装和终 检要求

## 批准纪录

## REVISION APPROVAL RECORD

文件号 Doc.NO	日期 REV.DATE	编制 DRAWN	审核 CHK	批准 APPD	总页数 SHEETS
HAA23F1	2021-5-8	Zhou Xuegang	Huang Gang	Shang Xiaodong	26

## 修改纪录

## REVISION HISTORY

标记 REV.NO	日期 REV.DATE	描述 DESCRIPTION	备注 REMARK
v1.0	2021-5-8	新归档	
V1.1	2021-7-21	部分内容更新	

## 注意

钢带监测装置为加强钢带电梯安全正常使用的重要装置。该装置须按照《奥的斯钢带监测装置说明书》保持有效连接。若钢带监测装置无法正常使用，请寻求奥的斯电梯的技术支持。

## 目录

1	工作安全准则.....	3
2	钢带存储和安装注意事项.....	4
3	钢带安装及其附件安装.....	6
4.	安装过程中及时安装有利于钢带防护的装置.....	22
5.	电梯调试和终检过程中的钢带的调整 and 检查.....	24
5.1	钢带张力调整 .....	24
5.2	电梯钢带相关调试和终检项 .....	25
6	电梯安装后的监督检验.....	25

## 1 工作安全准则



### 对自己和周围同事的安全负责 ...

- 在阅读、遵循并理解该标准工作流程 SWP 前，任何人不得使用该标准工作流程 SWP 或任何 SWP 中所描述的工具、材料或方法。

### 电梯重要规则

**永远**确保任何时候只要存在坠落危险时就要使用坠落保护。

**永远**确保遵守锁闭警示程序，只要不需要带电工作时。

**永远**保持对电梯的控制当进出井道，在轿顶或底坑工作时。

**永远**遵守公司的相关控制程序在使用短接线时。

**永远**遵守公司的相关控制程序当起吊和机械地悬吊电梯设备时。

**永远**遵守 false car（非电梯轿厢）/移动工作平台的操作授权程序。

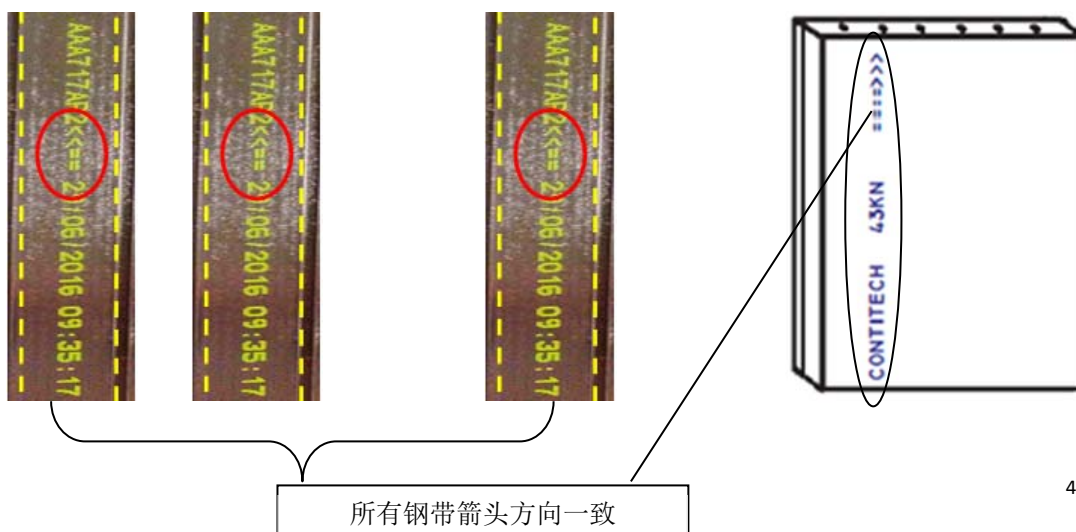
**决不**将身体的任何部位处在未防护的移动（或旋转）部件或带电回路附近。

**决不**在轿顶上使用正常速度运行电梯。

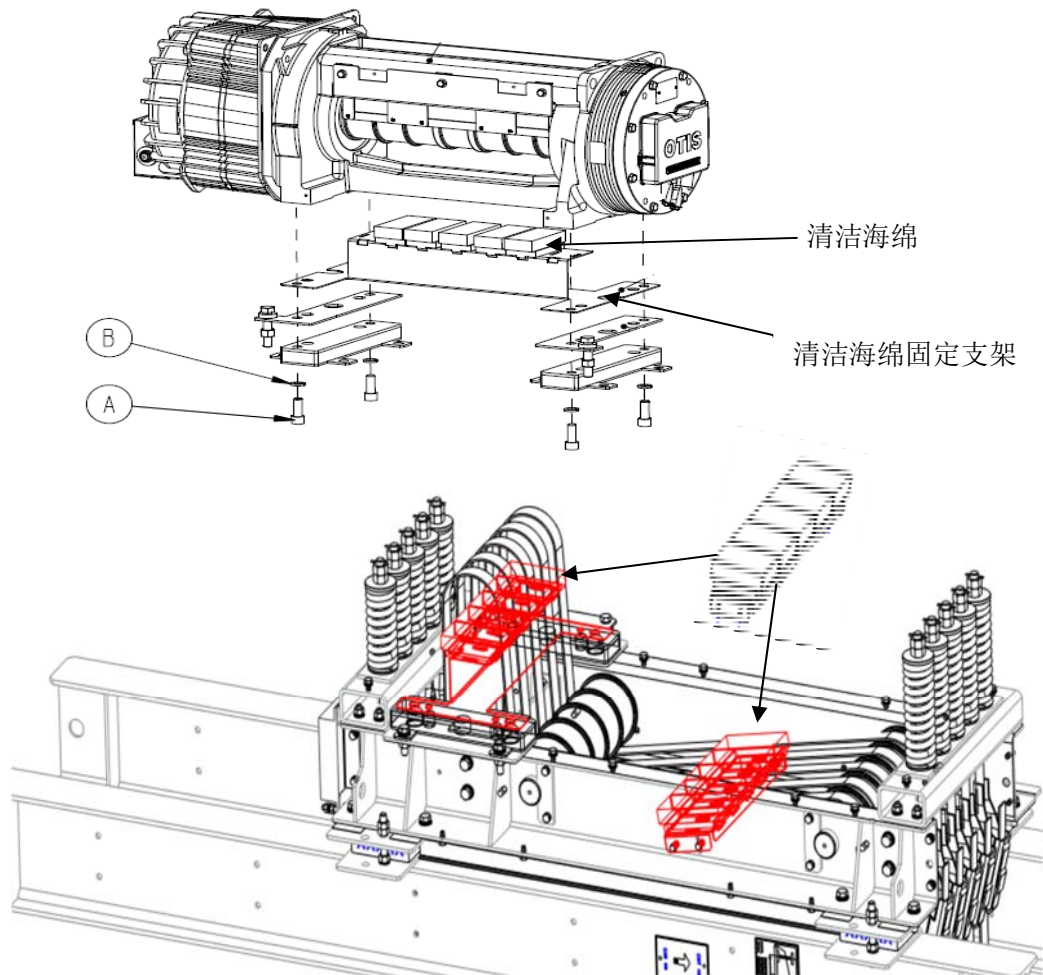
## 2 钢带存储和安装注意事项

为保证钢带的正常使用，在存储、安装过程中，需做好必要的防护工作，有效避免外部的火焰、高温、油污、灰尘、紫外线等因素对钢带的影响，相关注意事项及要求如下：

- 2.1 钢带在运输、存储过程中的环境温度应控制在 $-10^{\circ}\text{C}\sim+45^{\circ}\text{C}$ 之间。在极限情况下，允许环境温度可以扩展至 $-40^{\circ}\text{C}$ 和 $+75^{\circ}\text{C}$ 且相对湿度不超过 80%，但不允许超过 30 天；
- 2.2 钢带的工作温度应严格控制在 $-10^{\circ}\text{C}\sim+45^{\circ}\text{C}$ 之间，依据国标要求，机房内应有控制温度和湿度的设备；
- 2.3 机房或井道如果有窗户的话，确保窗户的光线不能照射在钢带表面，如果结构确实难以改变，应对窗户进行过滤紫外线处理，过滤紫外线的处理设备应能过滤到 98%以上的程度；
- 2.4 工地现场，钢带的存放，不拆除钢带的包装盒；安装钢带时，在顶层附近拆开钢带包装盒，打开包装盒后，立即安装。禁忌日光暴晒；
- 2.5 放钢带时在机房孔洞防护去除后，立即用导轨包装角铁做机房临时防水台阶，并做好快口保护。在浇筑防水台阶时应避免水泥砂浆落入井道，掉在轿顶、对重返绳轮与钢带之间，若不慎掉落立至绳轮或钢带上应立即清理；
- 2.6 在施工中，应对钢带、曳引轮及滑轮进行充分的防护。应避免焊渣、砂石、粉尘等异物溅落在钢带、曳引轮及滑轮上。钢带安装完毕后，尽量避免在井道或机房内进行焊接作业；如一定要进行电焊操作，须做好焊渣的防护，防止焊渣掉落粘结在钢带/绳轮表面。返绳轮部位经常观察，如有垃圾及时清理；
- 2.7 免焊接支架结构在保证扭力的情况下无需焊接，在焊接不可避免时应做好焊渣火花防护，避免损伤钢带；
- 2.8 工地现场首次开梯时需要观察钢带是否有结冰情况，确保钢带去霜后再运行电梯，以减少使用风险(电梯打滑不能正常运行)；
- 2.9 钢带安装时的曳引轮与钢带的水平转角要小于  $0.5^{\circ}$ ，钢带无字的面必须贴住主机曳引轮，钢带上的箭头方向必须保持一致；



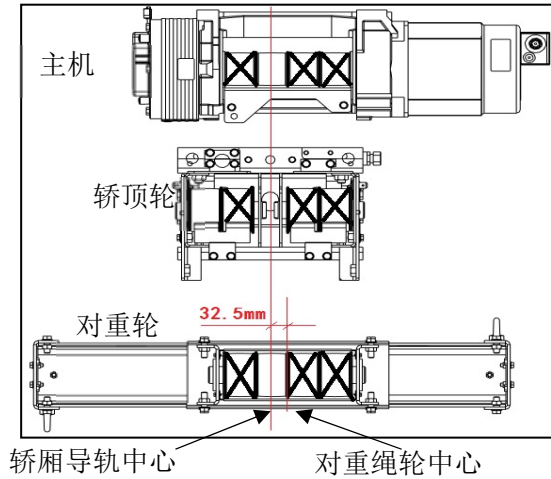
- 2.10 检查并确保主机侧钢带清洁装置已安装，在电梯安装过程中，为了保护钢带和机器绳轮，需要安装此保护装置，在电梯正式使用前必须将该装置上的海绵取下；



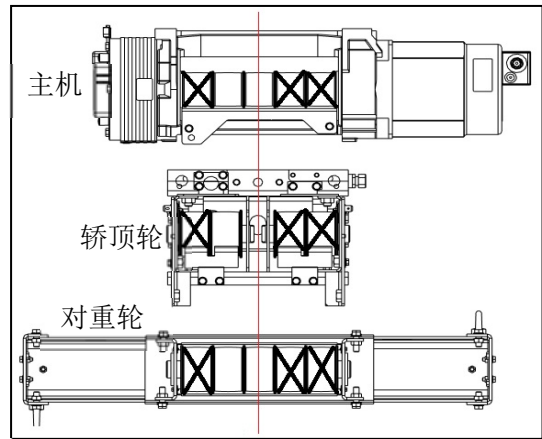
## 3 钢带安装及其附件安装

### 3.1 钢带布置

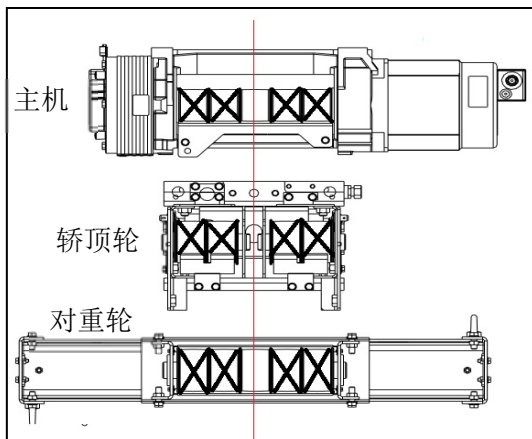
4 轮槽 3 钢带



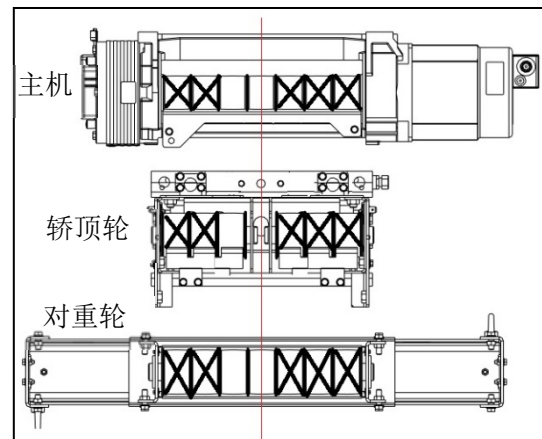
5 轮槽 3 钢带



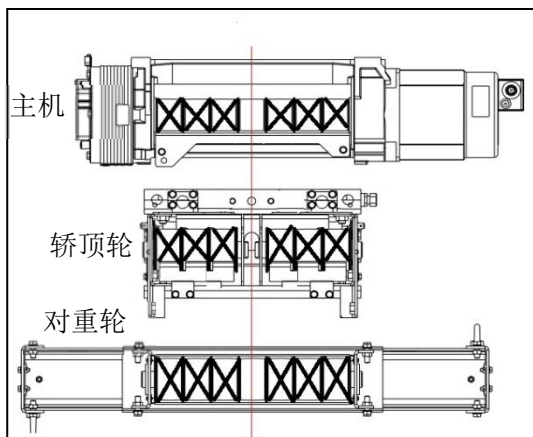
5 轮槽 4 钢带



7 轮槽 5 钢带



7 轮槽 6 钢带



## 3.2 安装钢带



3.2.1 在安装过程中,一定要保护好钢带,避免快口,异物等对钢带造成损伤.

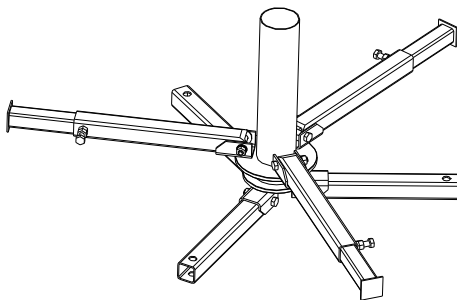
3.2.2 完成钢带安装后.如需要在机器区域或井道内进行焊接,应注意保护钢带,防止火花和焊渣接触到皮带.

焊接火花或焊渣保护工具的实例



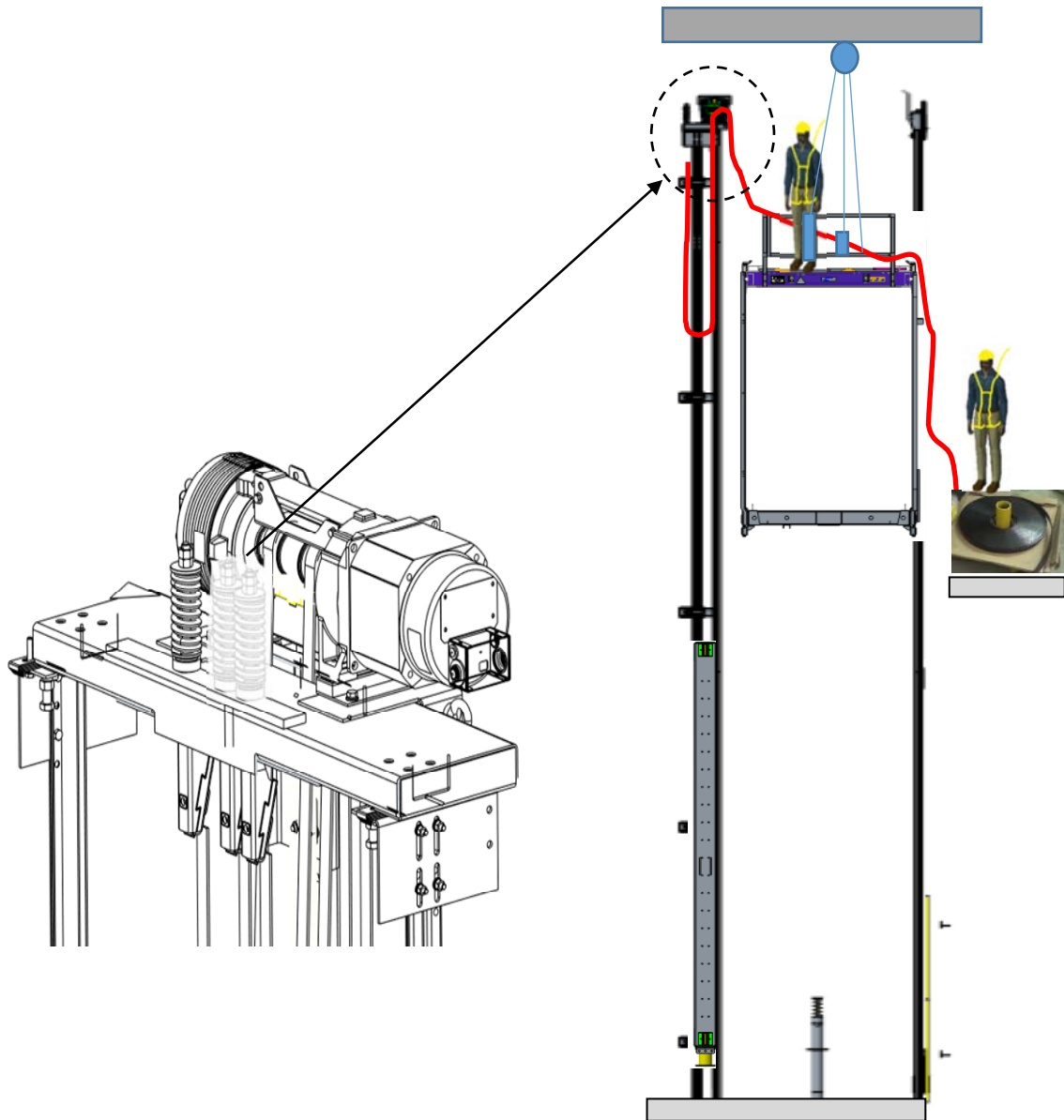
### 安装步骤:

1. 将钢带移至顶楼,用原包装盒或其他类型的纸板一起放在钢带释放工具上(件号:FOD471AG1),可以很好的保护钢带.

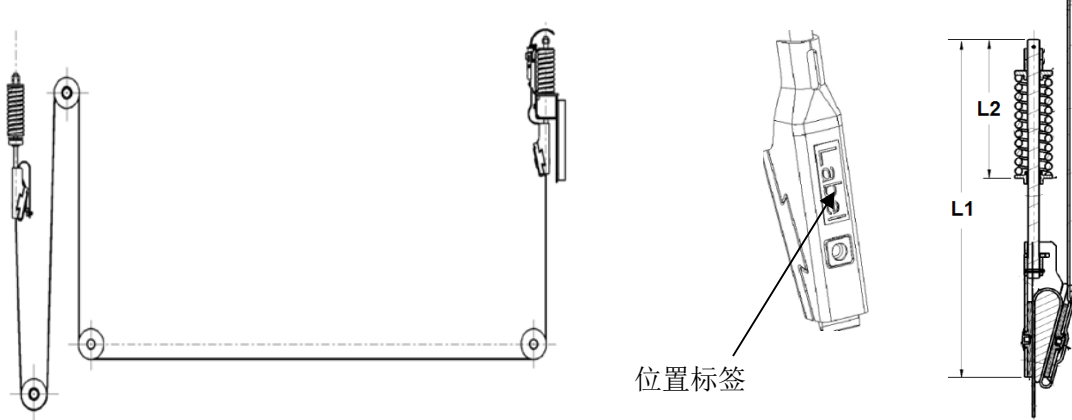


2. 将钢带套在机器绳轮上正确的钢带槽上。安装钢带和对重侧绳头组合并将其安装至绳头板支架上.
  - 2.1 务必确保皮带安装时有字面远离曳引轮,并且所有钢带上的箭头方向一致.
  - 2.2 转动对重绳头,使楔形那边远离墙壁.



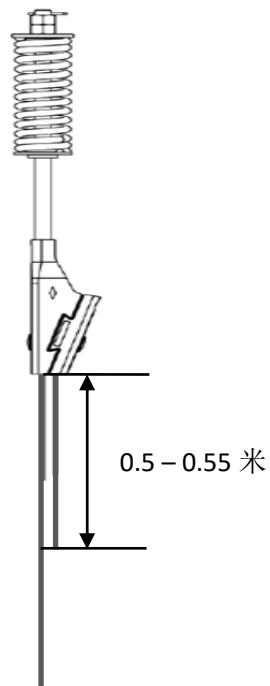


## 钢带绳头规格



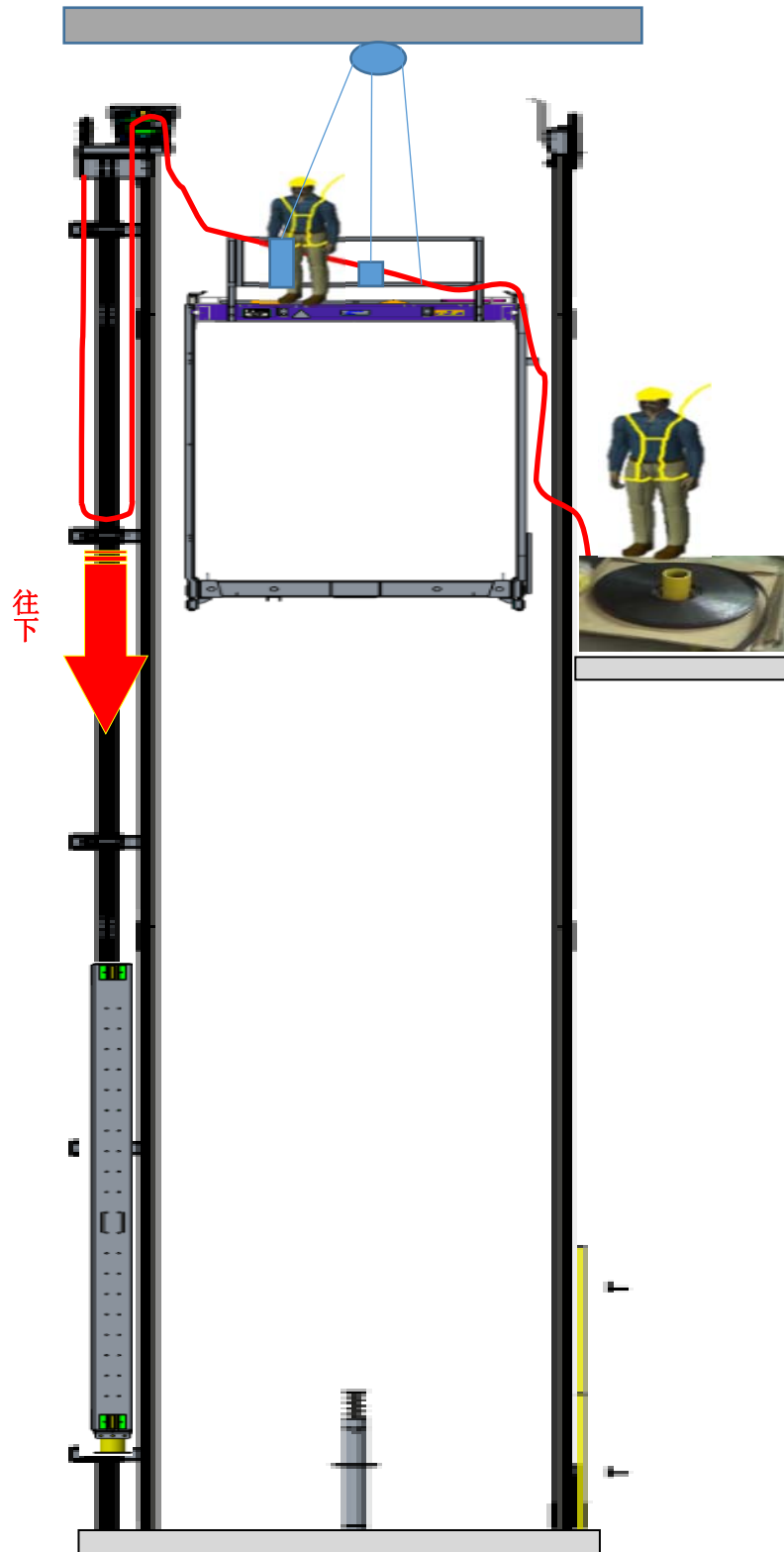
	轿厢侧	对重侧
CSB 绳头规格.	43KN	43KN
L1 (mm)	470	595
L2 (mm)	186	253

3. 钢带头组装参考下面的示意图：钢带头的自由长度要有0.5 -0.55 米。

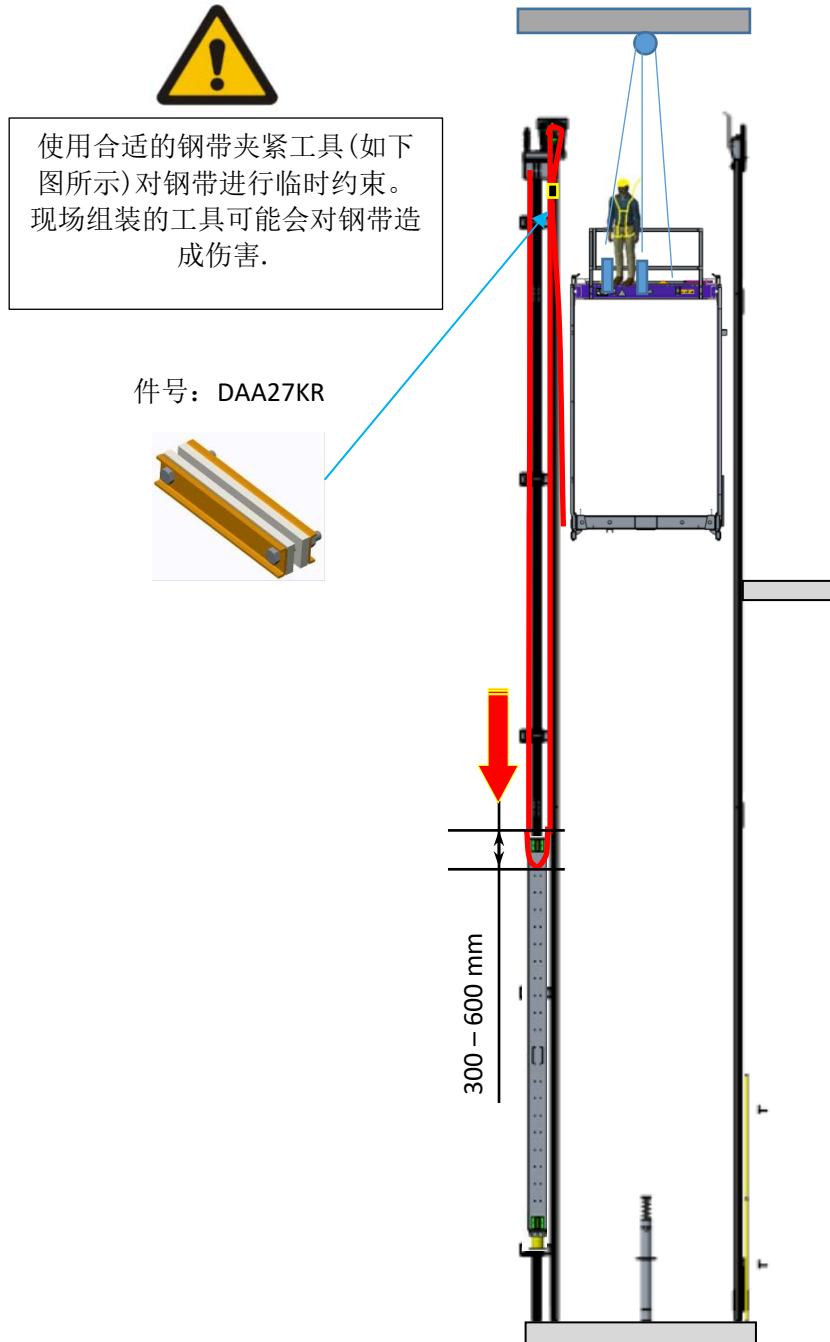


1. 正确安装绳头并锁定顶部螺母；
2. 开口销安装完毕，开口角:>120 度

4. 下放钢带环到对重绳轮处。



5. 当钢带环到达对重绳轮时，确保有足够的长度来绕过对重轮，用钢带夹夹住钢带(至少一条钢带用一个夹子夹住)。将剩余的钢带从释放工具中释放出来。



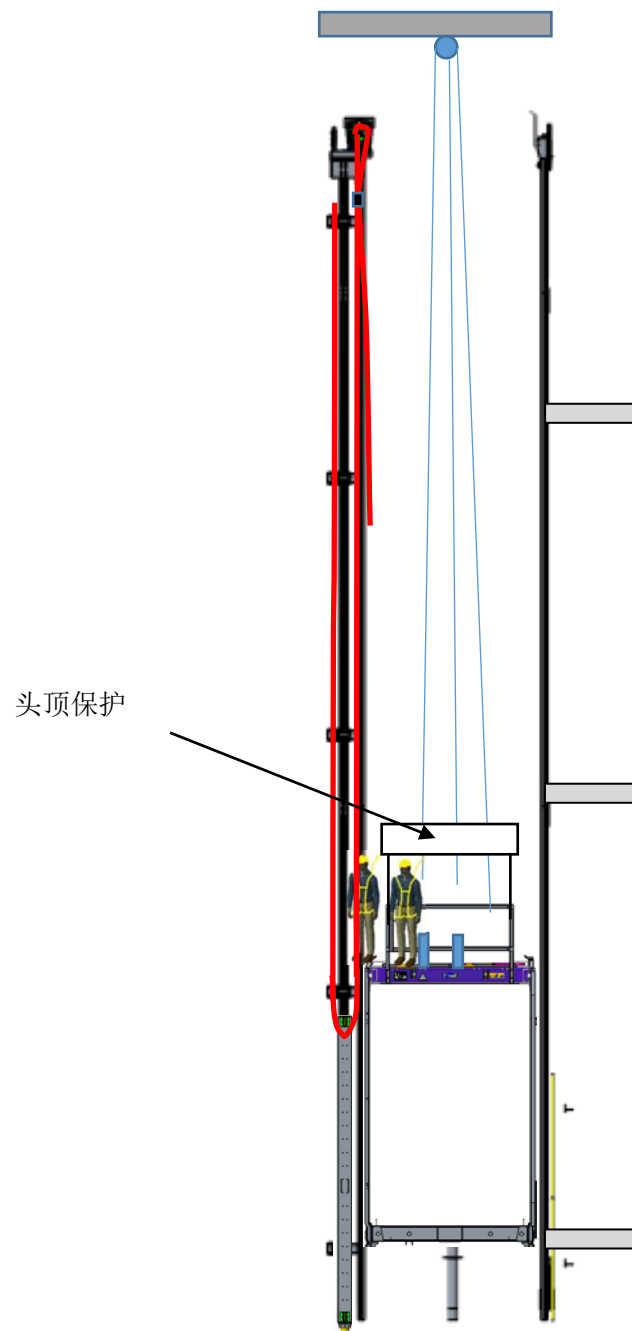
6. 重复这个过程安装所有剩余的钢带。
7. 将钢带全部释放到对重后，将运行轿厢开动至底层。同时，使钢带从上到下对齐。



在轿厢运行到底层之前，恢复头顶保护。



当轿厢到达底层区域时，确保钢带与运行平台之间没有干扰，确保钢带不会被运行平台损坏。

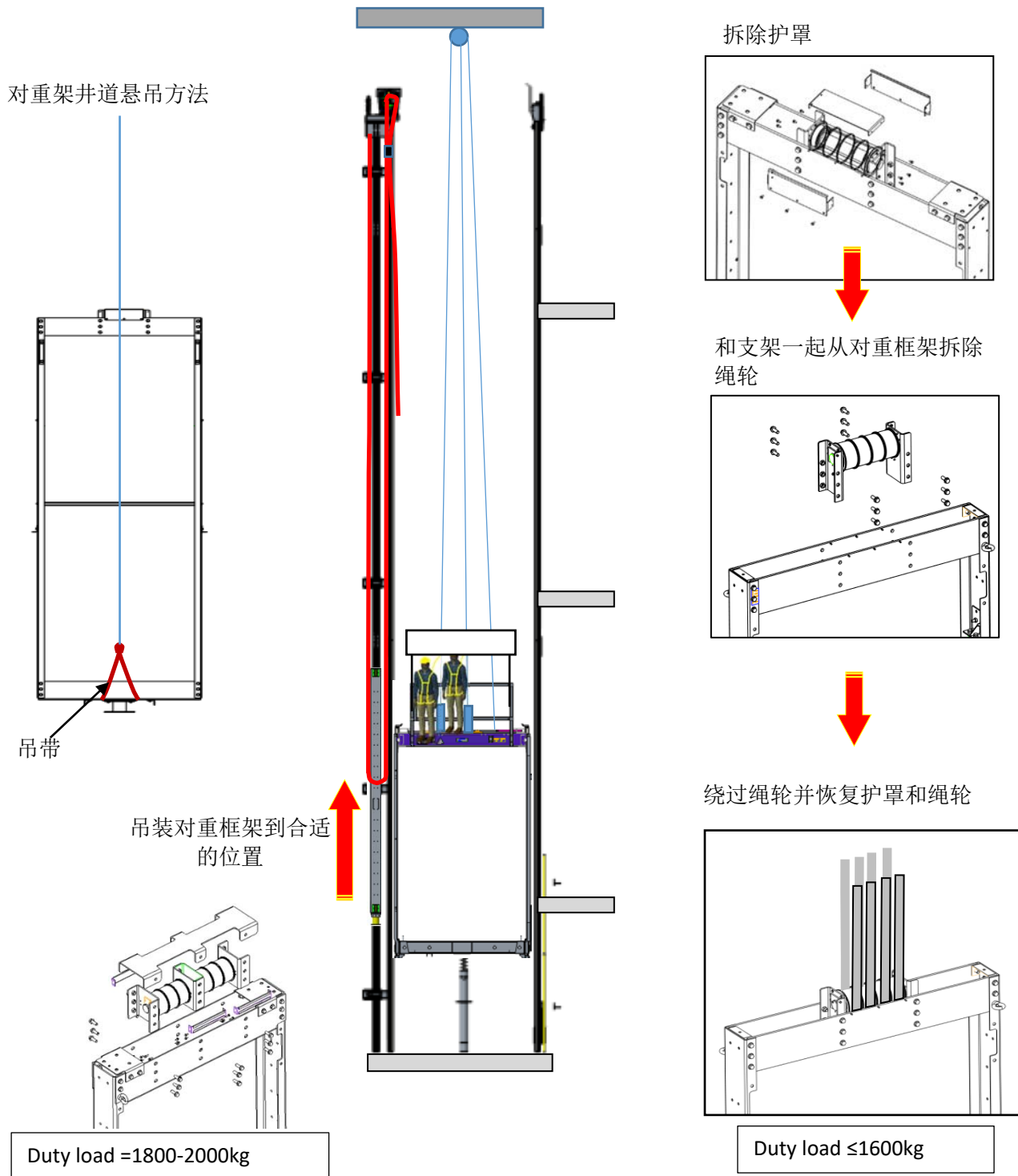


8. 将对重框架吊至适当位置，然后从对重轮上拆下护罩和支架。

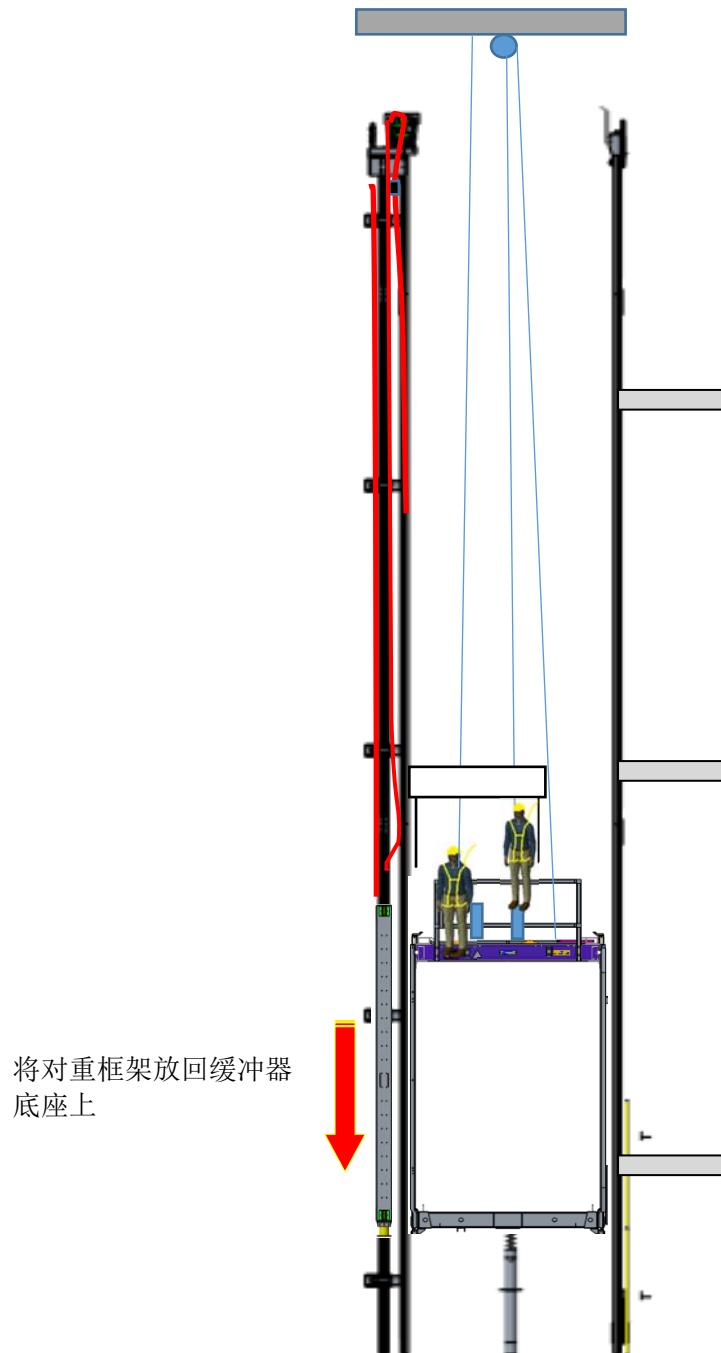


在安装对重侧安装钢带的时候，一定要把你的身体至于轿顶的安全区域，并且要有防坠落保护。

9. 将钢带绕到绳轮上，恢复绳轮和护罩与对重框架的装配，如图所示。



10. 将钢带安装到对重上后，将对重框架放回缓冲器底座上。



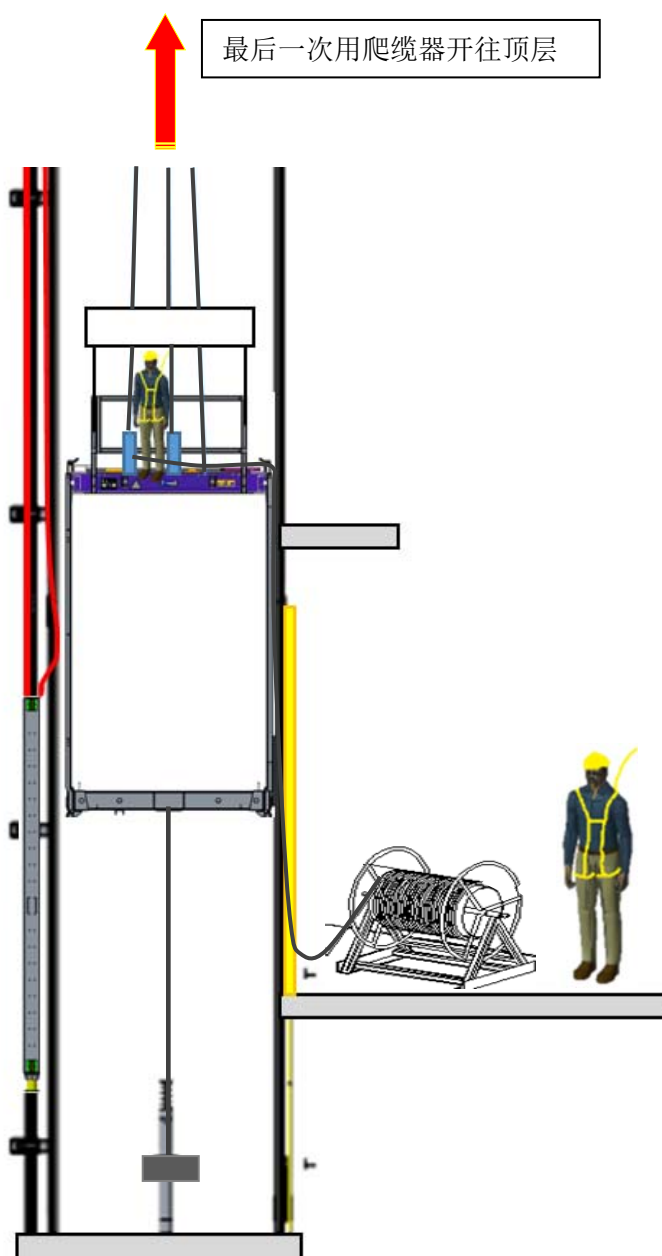
## 11. 准备移除爬缆器



11.1 安装完对重侧钢带后，在将轿厢运行到顶层（最后一次通过爬缆器向上运行轿厢）安装轿厢侧钢带之前。将爬缆器从轿底平台上取下，缠绕在底层的绳筒上。（一名工人在楼梯口收集爬缆器钢丝绳，另一名工人开爬缆器往上）。



11.2 在完成电梯慢车启动调整之前，千万不要移除爬缆器。





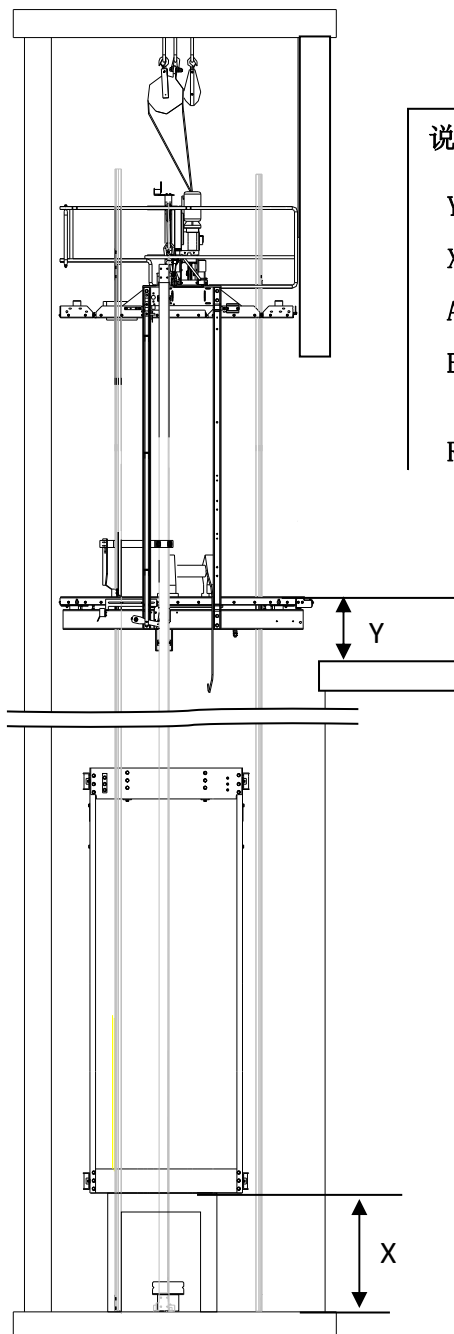
## 12. 安装轿厢侧绳头和绳头板

将轿厢停在合适的位置

当轿厢平台到达顶层区域时，将其运行至适当的高度，然后完成轿厢侧钢带绳头的安装。轿厢位置计算如下图所示。

**说明：**若因井道高度限制，轿厢平台无法停至正确位置，现场需用支撑块调整对重的位置(支撑块 $\geq 90 \times 90$ 木块或较强材料)。

$$Y = A + \text{Runby of CWT} + E - X$$



### 说明：

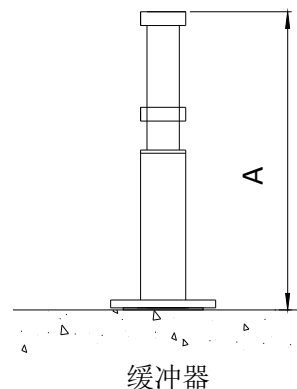
Y: 轿厢地坎到顶层地面的高度.

X: 对重底部到底坑的高度.

A: 对重缓冲器的高度.

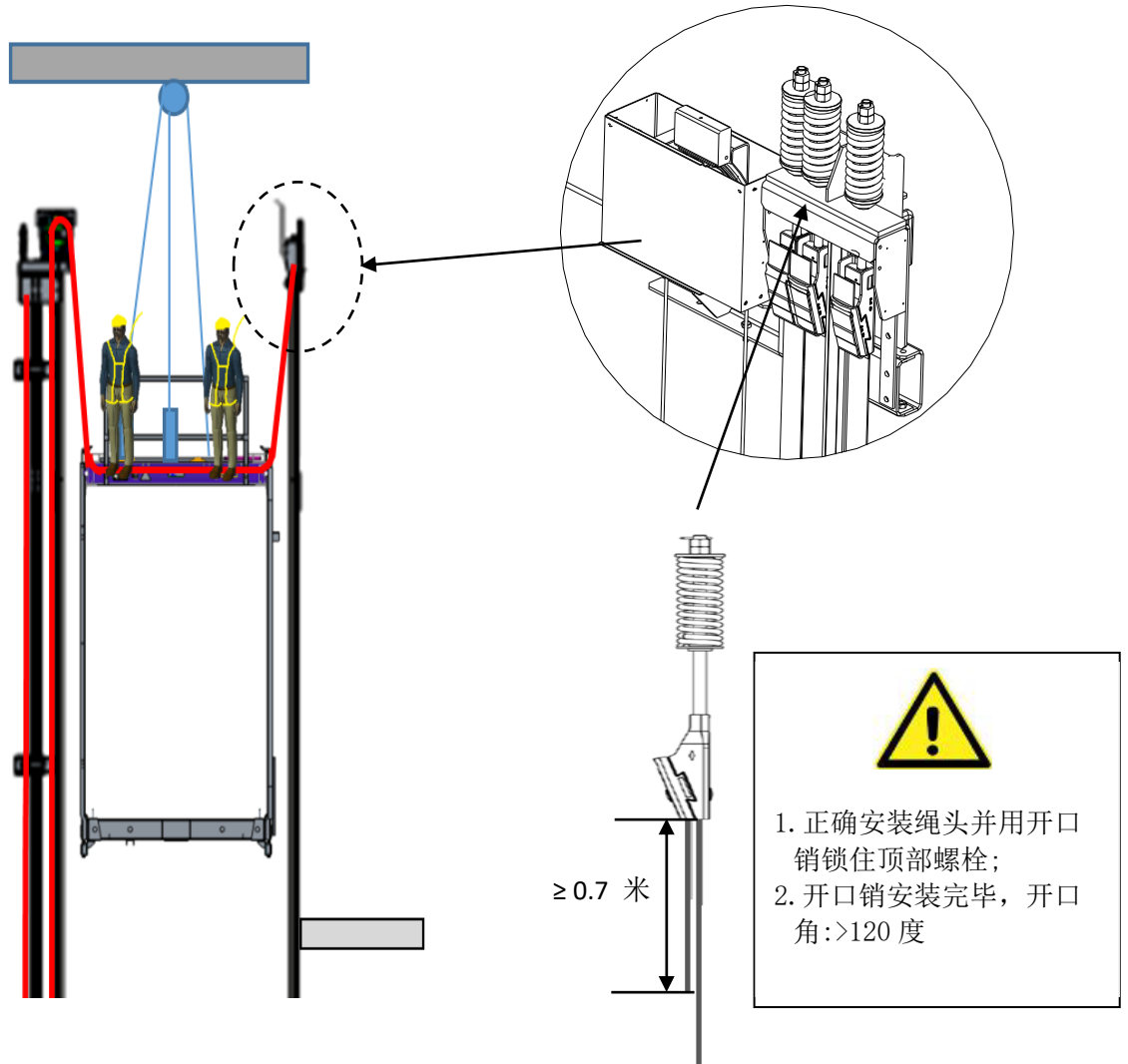
E: 钢带的初始伸长度，钢带的初始伸长度是钢带长度的 0.1%.

Runby of CWT: 参考合同布置图.

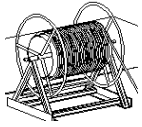


## 12.1 安装轿厢侧绳头

将轿厢侧钢带绳头逐一安装。一名安装工拉住钢带，另一名安装工取下钢带夹，收紧钢带，安装轿厢侧钢带绳头。



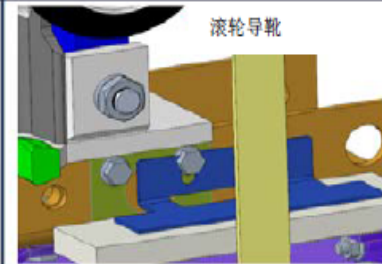
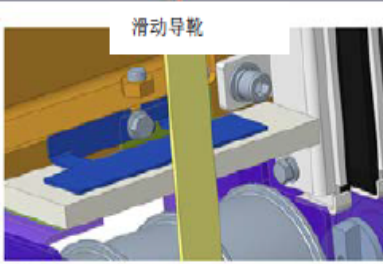
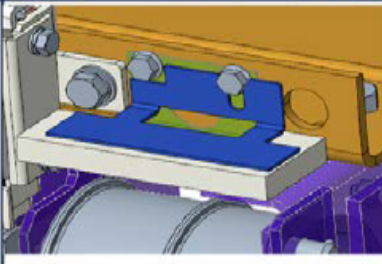
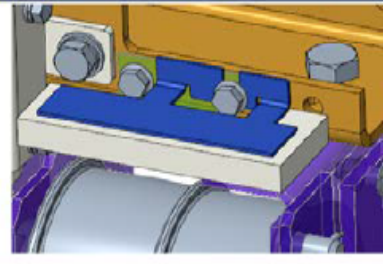
## 13. 安装轿顶轮和对重轮处的钢带保护装置



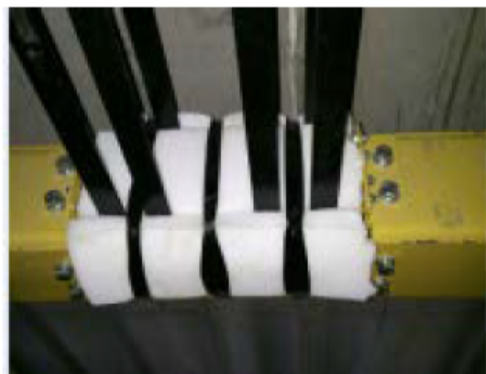
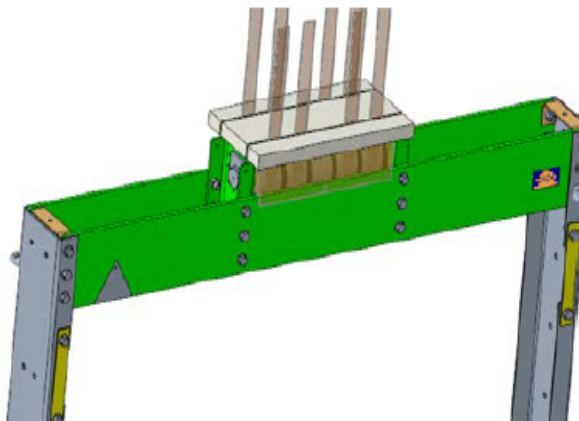
13.1 在安装保护装置之前，应确保轿顶轮，对重轮，机器轮等处的表面是清洁无油污及灰尘的。

13.2 保护装置在电梯正式使用前应拆除。

### 在轿顶绳轮处安装钢带保护海绵

Type	Car	
3 绳轮	 <p>滚轮导靴</p>	 <p>滑动导靴</p>
2 个绳轮		

### 在对重绳轮处安装钢带保护海绵



## 14. 钢带张力调整至一致

缓慢移动轿厢，确保轿厢是完全由钢带吊住，然后调整钢带张力。

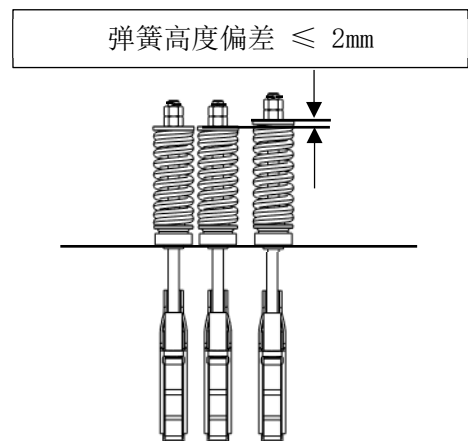
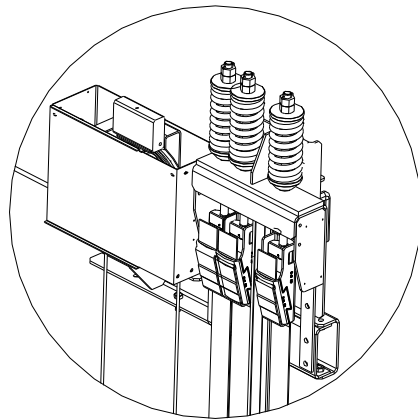
14.1 使用一个螺母，拧紧弹簧，直到有足够的空间在杆上添加第二个螺母和开口销。

14.2 在所有绳头上都这样做，并将所有弹簧都设置为相同的高度。

14.3 调整完成后，轿厢在井道上下运行几次，测量顶部平垫圈和底部隔离垫圈之间的弹簧。然 后将所有弹簧调整至最低弹簧的尺寸(偏差 $\leq 2$  mm)。

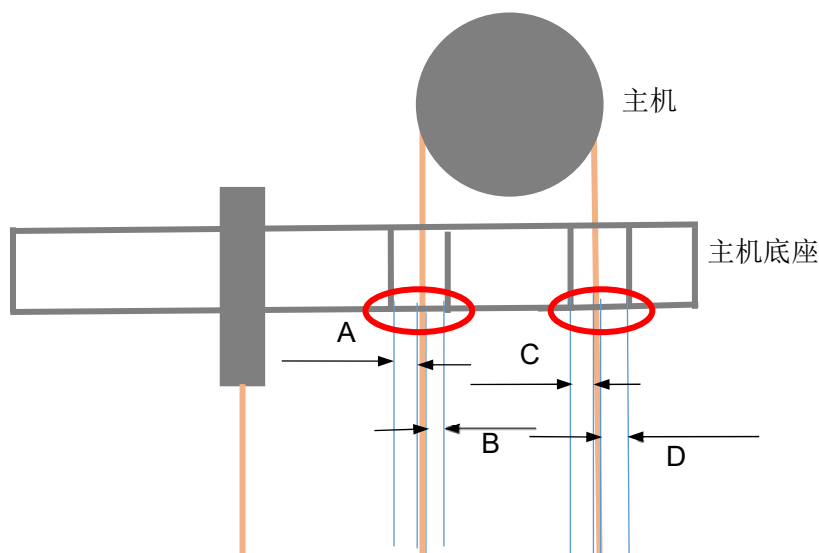
14.4 在安装的不同阶段，如加载剩余的对重块和安装围壁时等，需检查并重新调整弹簧张 力。

14.5 同时，在轿厢部件及平衡铁安装和调整，且在电梯高速运行之前，如果有必要，应该 再次测量和调整弹簧。



## 15. 检查钢带与机座底座之间的间隙

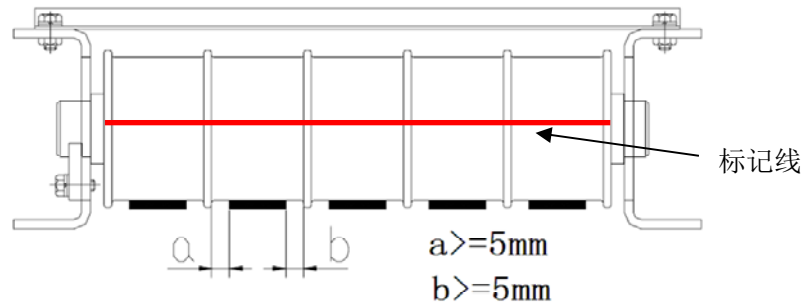
当轿厢在井道顶部时，检查钢带与机器底座的间隙，如下图 A、B、C、D 所示(2.0T、2.6T、3.2T 机器无间隙“D”)，钢带和机器底座之间的最小间隙应大于等于 9mm；如果钢带和机器底座之间的最小间隙小于 6.5 mm，则必须重新调整。



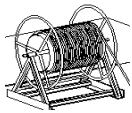
## 16. 钢带对齐检查

钢带边缘与轮槽凸缘之间应有 5mm 的间隙。

用一个易擦除的记号笔画一条线穿过每一个绳轮的轮槽。电梯全程运行 5 次。检查绳轮确认每一个绳轮轮缘两边至少有 5mm 的记号线存在。如果不符合要求，需要重新调整。



## 17. 安装钢带检测装置 / RBI (基于电阻的检测装置, 钢带检测装置)



该功能在电梯全速运行时必须开通，具体的安装请参考《钢带监测装置产品说明书》。

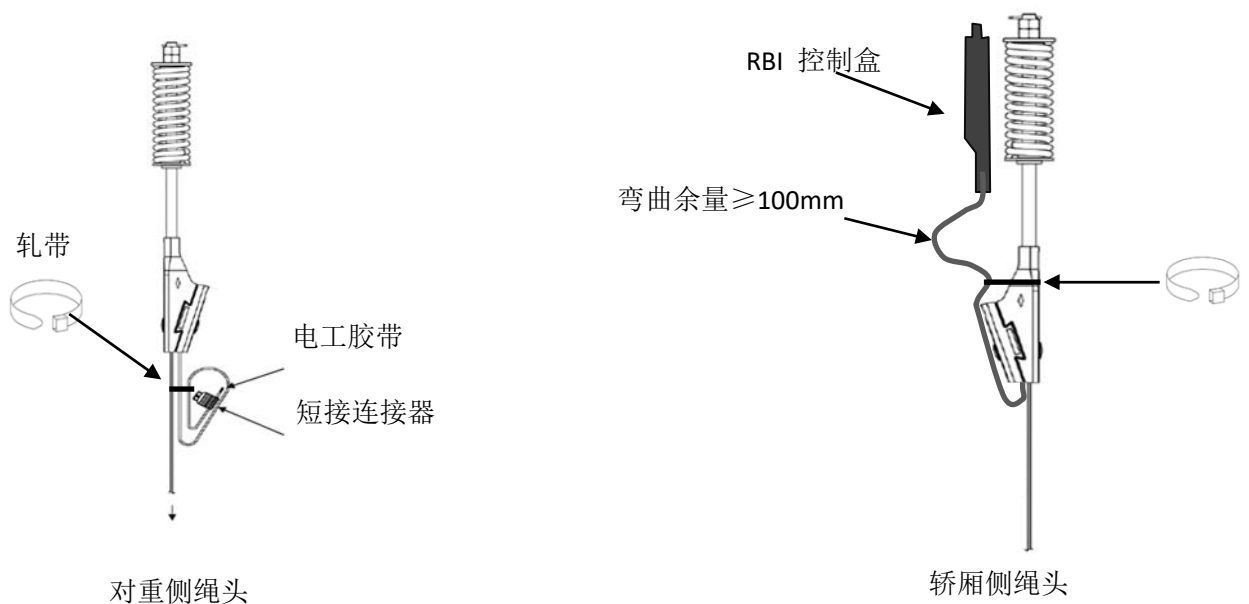
注意：

17.1 安装完钢带检测装置 RBI 后，应将钢带的末端绑紧，以免与运动中的组件干涉。

17.2 RBI 侧钢带应充分松弛，以防止由于钢带绳头弹簧的振动而造成的任何损坏。（钢带绳头和

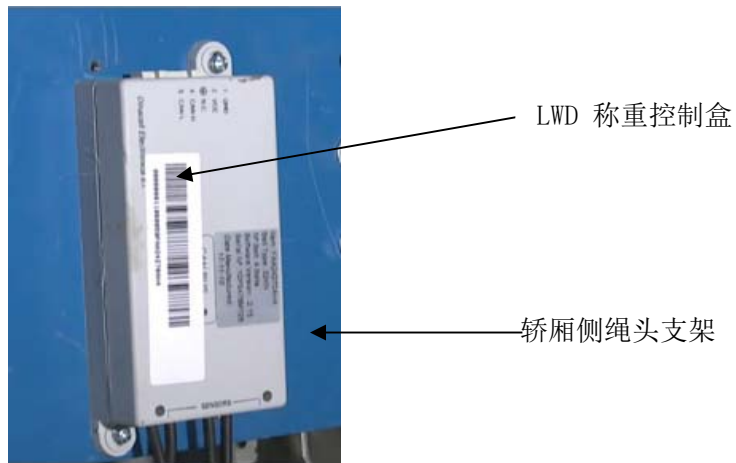
RBI 控制器之间的皮带弯曲余量应  $\geq 100$  mm）

17.3 接线请参见合同接线图 HAA21310D，

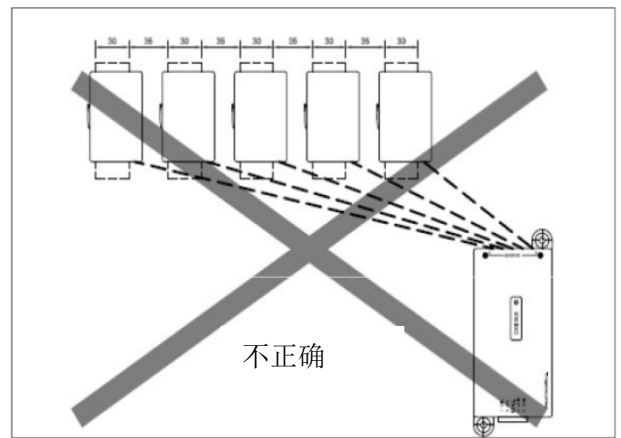
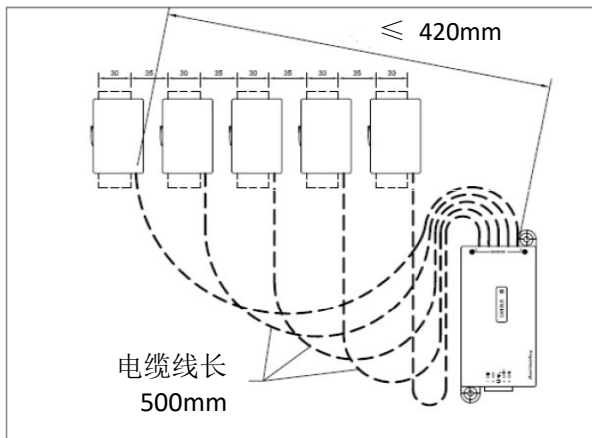


## 18. 安装钢带称重装置(LWD)

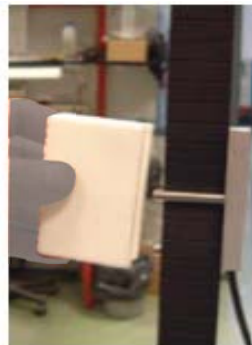
称重控制盒安装在轿厢侧绳头支架上，如下图所示



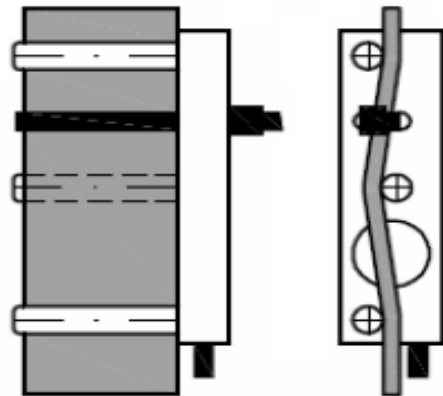
注：LWD 装置离最远的传感器允许的最大距离为 420mm



### 称重传感器类型 I

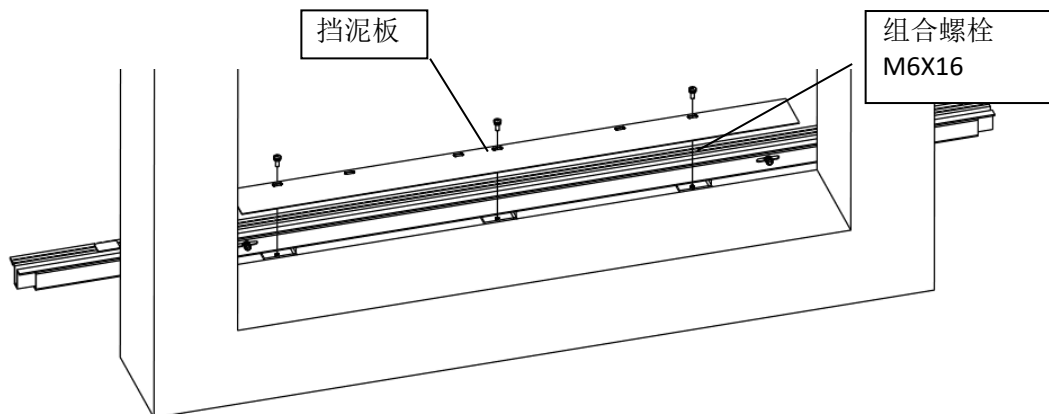


## 称重传感器类型 II

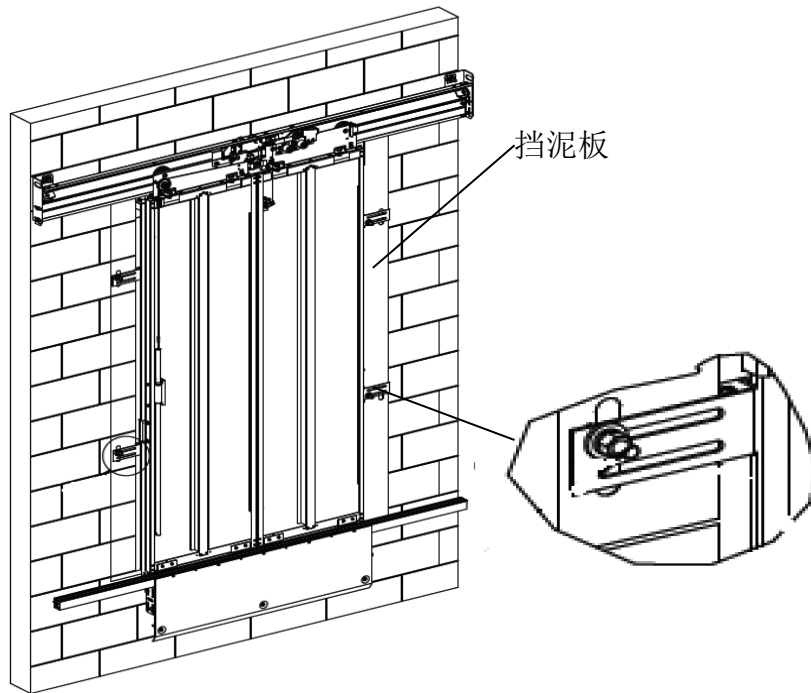


## 4. 安装过程中及时安装有利于钢带防护的装置

### 4.1 安装厅门时及时安装地坎侧挡泥板



## 4.2 安装厅门时及时安装厅门侧挡泥板（如果有）





## 5. 电梯调试和终检过程中的钢带的调整和检查

### 5.1 钢带张力调整

#### 5.1.1 目的

防止钢带张力不均，致使个别钢带受力过大产生过度磨损，影响使用寿命。

#### 5.1.2 设备

SVT(服务器)

#### 5.1.3 操作流程

在钢带进行正式调整之前，首先凭手感确认一下各个钢带的张力是否大致相同，如果差异较大，则通过松绳头弹簧拉紧或者放松钢带来调整钢带的张力到大致相同的状态，然后再进行下列操作步骤。

5.1.3.1 将电梯空载运行并停在中间层，用 TT 测每根钢带的张力，分别记录在下面的表格中：

SVT 的操作界面：

M213 → go back → Hitch lvsensor

0 ?

0：钢带代码  
?：测量的张力数值，实际测量时是张力值

钢带序号	0	1	2	3	平均张力值	最大差异钢带序号
张力						
差异%						

\* 差异% = (最大张力值 - 最小张力值) / 平均张力值 \* 100%

5.1.3.2 根据记录计算得出的差异%不允许超过 15%，最好能控制在 10% 之内，如超过此范围则进行步骤“C”。

5.1.3.3 根据表格中的张力数据拟定接近平均张力值的钢带张力为基准，其他钢带绳头参照此绳头进行调整，通过拧紧或者放松绳头上的螺母调整其张力。

5.1.3.4 将电梯空载上下行跑 2 次后并停在中间层，再用 SVT 检测每根钢带的张力，分别记录在下面的表格中：

钢带序号	0	1	2	3	平均张力值	最大差异钢带序号
张力						
差异%						

5.1.3.5 根据记录计算得出最大的差异百分数，如此数值在平均张力值在 ±15% 之内，则调整工作结束。否则重复步骤“C”和“D”直到满足张力要求为止。

## 5.2 电梯钢带相关调试和终检项

- 5.2.1 钢带表面应清洁完好、无污渍、无损坏、无水泥和焊渣等异物，钢带表面无磨损；
- 5.2.2 机房孔洞（如果有）护罩已安装；轿顶轮和对重轮处海绵已经按照要求安装，保留至电梯正式使用前拆除；
- 5.2.3 所有的钢带轮（包括曳引轮，机房导向轮，轿顶轮和对重轮）表面应清洁；
- 5.2.4 钢带安装后箭头方向一致，喷码面远离曳引轮；
- 5.2.5 钢带经过绳头组合后，钢带自由端长度不小于 0.5 米；
- 5.2.6 安装完成后，钢带最大张力与最小张力差值不大于平均张力值的 15 %；
- 5.2.7 钢带监测装置、绳头称重装置（如果有）已安装，且功能正常；
- 5.2.8 钢带与所有钢带轮边缘的距离应保持大于 5mm；
- 5.2.9 轿厢、对重侧钢带轮处，钢带防跳装置安装正确，无干涉；
- 5.2.10 钢带绳头组合安装可靠，其锁紧螺母均安装有锁紧销，曳引钢带经过绳头楔块后，禁止回穿绳头上的矩形孔。

## 6 电梯安装后的监督检验

电梯安装后的监督检验标准，请参考《奥的斯钢带电梯监督检验和定期检验规则》文件。

### 注意：

1. 在正常安装、使用和维护保养条件下，钢带的设计使用寿命为自钢带出厂之日起 20 年，或电梯累计启动 300 万--400 万次（根据不同配置，请咨询奥的斯电梯），二者中先到者为准。
2. 钢带的使用寿命需要考虑实际使用环境、工况、维修和保养情况。存储和安装过程中的不当保护、断电、不良运行条件、使用不当、未按本技术要求维保、人为损坏和/或第三方的修理等各因素会造成非正常安装、使用和维护保养，从而对钢带的使用年限产生不利影响。
3. 电梯安装后的监督检验标准，请按照《奥的斯电梯监督检验和定期检验规则》。有关维护保养、使用及更换，请按照《奥的斯钢带电梯钢带维护保养、使用和更换技术要求》内容实施。有关钢带监测装置，请按照《奥的斯钢带监测装置说明书》。有关钢带报废，请按照《奥的斯钢带电梯钢带判废技术条件》。本文件及上述文件应构成对钢带的完整文件系列，应配套应用并解释。

<-以下空白->