

Field Service Instructions

OTIS

OTIS 有齿轮主机

OETM

整体封装式电磁铁制动器维护保养指导

版本: 07



Date: 2022-02-10

Page: 1 of 10

Original:

Prepared by	Date	Checked by	Date	Approved by	Date
Niu Yanchao	2021-05-24	Tang Zhengzong	2021-05-24	Gao Guochen	2021-05-24

Revision history:

Rev.Date	Revised by	Checked by	Approved by	Description of Change (Include section number affected)
2021-08-02	Niu Yanchao	Tang Zhengzong	Gao Guochen	文件标准化/ 章节 2: 更新清洁剂和润滑脂型号
2021-10-14	Niu Yanchao	Tang Zhengzong	Gao Guochen	增加章节 4.3, 检查填充树脂
2021-11-17	Niu Yanchao	Tang Zhengzong	Gao Guochen	增加声明描述; 增加日本生产的 13VTR 主机。
2021-11-30	Niu Yanchao	Tang Zhengzong	Gao Guochen	增加 18AFT 主机件号。
2021-12-27	Niu Yanchao	Tang Zhengzong	Gao Guochen	1. 更正笔误, 更改 17CT 主机影响 日期, 从 2015 年 11 月变更为 2005 年 11 月。 2. 制动器电磁铁件号增加 “*”
2022-2-10	Niu Yanchao	Tang Zhengzong	Gao Guochen	1. 电机件号增加 “*”

This work and the information it contains are the property of Otis Elevator Company (“Otis”).

It is delivered to others on the express condition that it will be used only for, or on behalf of, Otis; that neither it nor the information it contains will be reproduced or disclosed, in whole or in part, without the prior written consent of Otis; and that on demand it and any copies will be promptly returned to Otis.

Field Service Instructions

OTIS

OTIS 有齿轮主机

OETM

整体封装式电磁铁制动器维护保养指导

版本: 07



Date: 2022-02-10
Page: 2 of 10

❖ 声明

本指导包含的 OTIS 有齿轮主机制动器均为非柱塞式鼓式制动器，不在 2021 年市场监管总局办公厅发布的《市场监管总局办公厅关于开展电梯鼓式制动器安全隐患专项排查治理的通知》(市监特设函[2021]564 号)所包含的排查范围，电磁铁无需进行拆解清洗。

❖ 安全通则

安全通则

- 这份工地指导是一个工作计划。它应用于对于安全是完全控制的特定工作场地。
- 在没有阅读和理解该文件之前不要使用任何工具、材料和文件中描述的方法开始工作和任务。所有的工地活动必须完全符合全球工地安全标准（WWJSSS）。当开始实施此程序前，应对电梯 LOTO，电气安全等的控制给予充分详尽的考虑，并使用适当的 PPE（手套等），完成工作风险分析（JHA）。如果对目前手上的工作或任务有任何的不确定，请立刻停止作业并与主管进行沟通协商。

❖ 适用范围

本文件仅适用于如下主机制动器的日常维护保养：

13VTR, 18ATF, 17CT（2005 年 11 月之后的产品），140VAT（进口），160VAT（进口）。

A. 对应主机和制动器规格如下：

主机类型	主机件号	电机件号	制动器电磁铁件号
13VTR	DAA9676A JO9697AP JO9697AN	TAA20066B* DAA20066A* DAA20066H* JAA20571AAB* (60KS-VVF)	DAA330E* JAA00330AAN*
18ATF	TAA20000A TAB20000A TAC20000A TAD20000A TAE20000A	DAA20570A* DAA20570B* DAA20570C* TAA20000B* TAA20000C* TAA20000D* TAB20000E* TAC20000G*	TAB330AJ* TAC330AJ* TAC330W* TAC330T* TAC330C*
17CT(2005 年 11 月之后产品)	JX7078BA	DO9508A* DAA20570D* DO10320H*	DAA330H*
140VAT(进口)	TAC20002A	TAA20002C*	TAB330AP*
160VAT(进口)	TAB20003A	TAA20003C*	TAA330BA*

备注：“*”代表词位空缺或数字。

Field Service Instructions

OTIS

OTIS 有齿轮主机

OETM

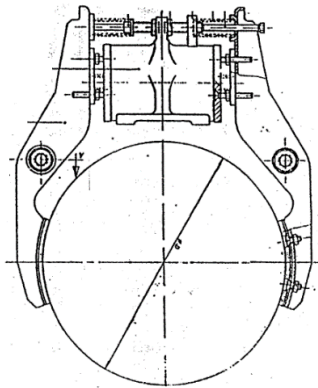
整体封装式电磁铁制动器维护保养指导

版本: 07

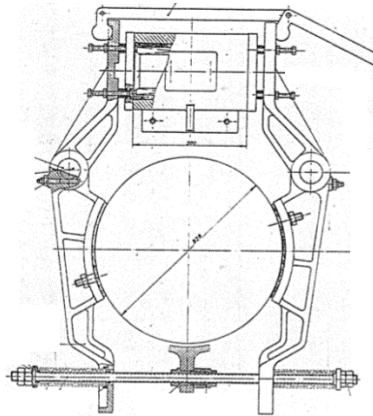


Date: 2022-02-10

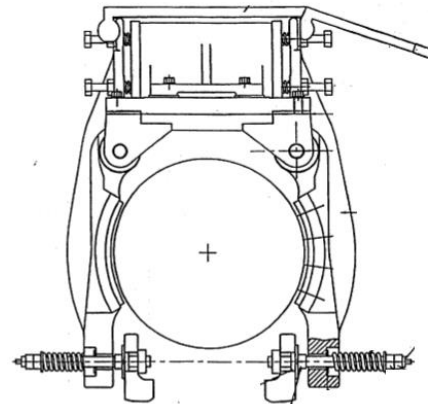
Page: 3 of 10



13VTR, 140VAT, 160VAT
结构示意图



18ATF 制动器结构示意图



17CT(2005年11月之后产品)
结构示意图

B. 各款主机工地识别指引(可通过铭牌和曳引机外形确认)

主机类型	主机图片	主机铭牌示例	电机铭牌示例	整体封装式制动器电磁铁铭牌示例
13VTR				无
18ATF				
17CT(2005年11月之后产品)				

Field Service Instructions

OTIS

OTIS 有齿轮主机

OETM


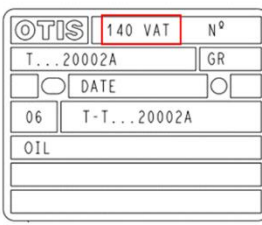
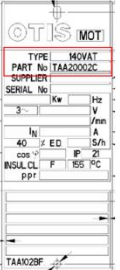
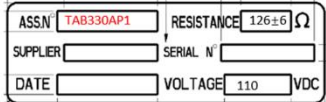

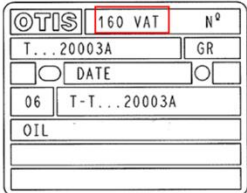

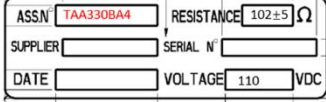
整体封装式电磁铁制动器维护保养指导

版本: 07



Date: 2022-02-10

Page: 4 of 10

<p>140VAT(进口)</p>				
<p>160VAT(进口)</p>				

1.工具需求清单:

项目	说明,照片,部件	数量
1	开口扳手 (规格 10#, 14#, 17#, 19#, 24#) 	1 套
2	卷尺 	1 个
3	塞尺 	1 个
4	细砂纸 (280 目以上) 	2 张
5	手动开闸扳手	1 套
6	干净柔软的布	5 块
7	警示护栏	1 套
8	万用表	1 个
9	断电锁闭工具	1 套

Field Service Instructions

OTIS

OTIS 有齿轮主机

OETM

整体封装式电磁铁制动器维护保养指导

版本: 07



Date: 2022-02-10

Page: 5 of 10

2. 物料需求清单:

项目	说明,照片,部件	数量
1	清洁剂: 工业无水酒精 或 美孚 Exxsol D60	200ml
2	润滑脂: 美孚Mobilgrease XHP 222 (390g/支) (极压复合锂基润滑脂 2# SH/T 0535-2019)	50g

3. 准备工作:

- 将工地现场的工作计划通知客户;
- 准备工具和物料;
- 完成风险扫描和个人防护用品的佩戴;
- 解除电梯的正常工作状态;
- 检查并确保没有乘客在轿厢中;
- 关闭电源, 验证无剩余能量, 完成锁闭挂牌程序;

注意: 必须严格执行锁闭程序。在清洁制动器工作开始前, 确保不存在任何的电能和机械能。

Field Service Instructions

OTIS

OTIS 有齿轮主机

OETM

整体封装式电磁铁制动器维护保养指导

版本: 07



Date: 2022-02-10

Page: 6 of 10

4. 操作步骤

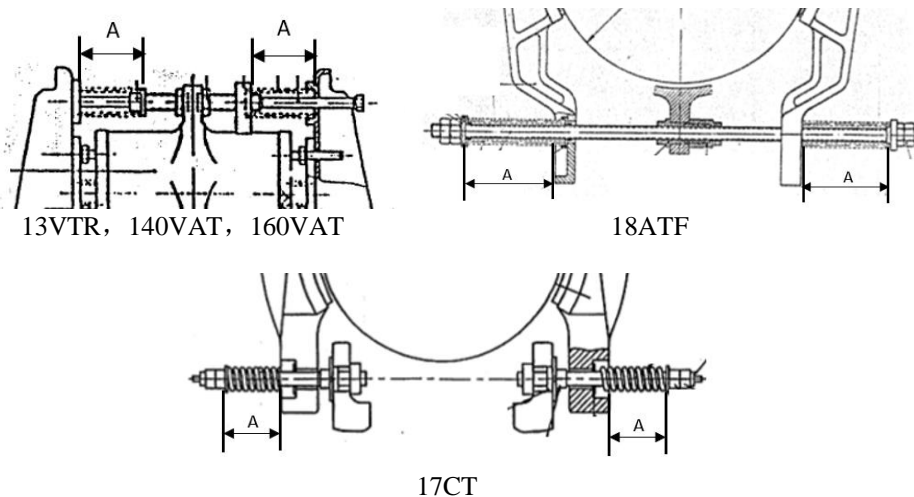
步骤	描述和照片	工具列表
1	<ul style="list-style-type: none">❖ 与主管完成 JHA❖ 正确设置护栏停止电梯对公众服务 注意：此方法必须同时有两名服务技师。<ul style="list-style-type: none">1.1 在一楼大堂电梯入口处放置护栏，护栏至少应为三折。 1.2 按需要控制这台电梯的外呼按钮，进入电梯，并在轿厢内放置护栏，将电梯置于“司机服务”状态或“独立服务”状态（如果有该功能）。 1.3 将轿厢移动到顶层，一名服务技师在轿厢内防止无关人员进入，另一名服务技师尽快进入机房。1.4 在电梯停止时，机房内的服务技师用控制柜对讲与轿厢内的服务技师进行沟通，轿厢内的服务技师退出轿厢，机房内技师在控制柜选择ERO模式，使轿厢继续上升，直至对重架压牢缓冲器。之后，手动松闸双制动器，以验证是否溜车。	警示护栏 手动释放扳手
2	<ul style="list-style-type: none">❖ 在机房切断电源，用万用表验证零能量，执行断电锁闭警示程序 	断电锁闭工具，万用表，



3

❖ 拆卸制动器:

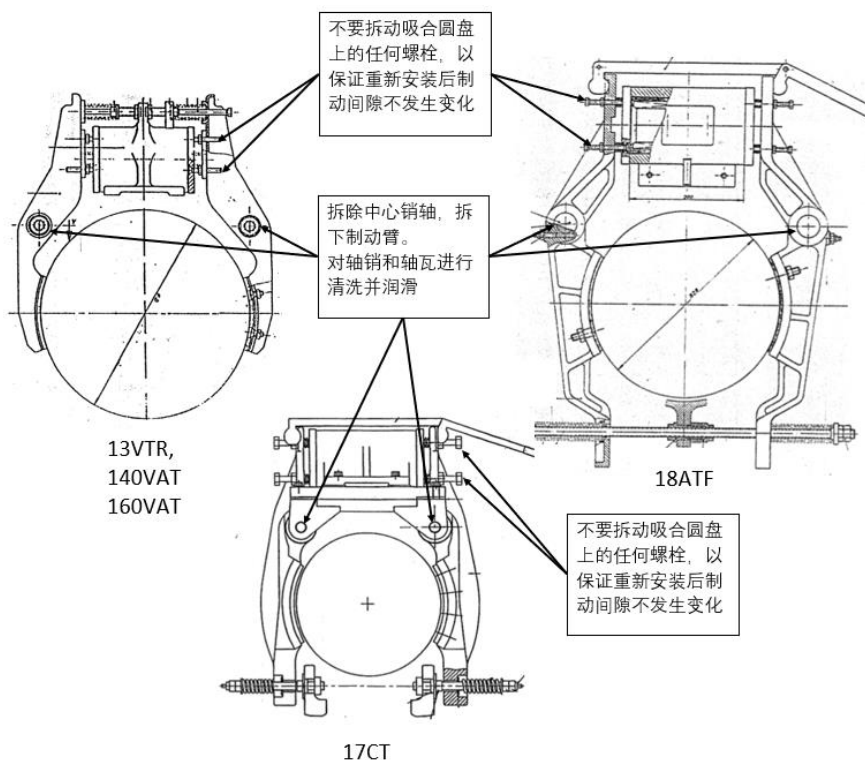
3.1 测量并记录两侧制动弹簧长度（如下图所示），以便在重新安装时能够恢复弹簧至适当的压缩长度，保证制动力矩不变。



开口扳手
卷尺

3.2 从弹簧杆的弹簧端开始逐次拆除定位锁母，调节螺母，垫圈，制动弹簧。

3.3 拆除两侧制动臂的中心销轴，拆下两侧制动臂。注意不要拆除或拧动上侧吸合圆盘的制动间隙调整螺栓，以保证重新安装后制动间隙不发生变化。





4

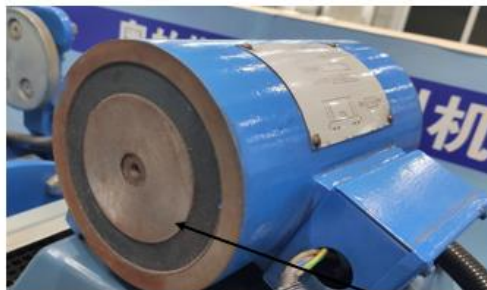
❖ 制动器部件清洁，润滑与检查：

4.1 使用浸有清洁剂的布清洁销轴、轴瓦，并使用润滑脂对销轴和轴瓦进行润滑。如果销轴上有磨痕，用细砂纸轻轻打磨平滑。同时对制动弹簧和螺杆相关部件进行必要的清洁。



对销轴和轴瓦进行清洗并润滑

4.2 检查并清洁吸合圆盘和电磁铁的接触面。

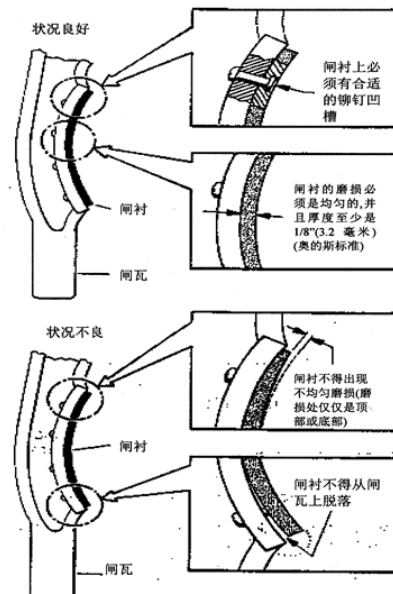


检查并清洁吸合圆盘和电磁铁的接触面

4.3 检查电磁铁外壳与电磁铁芯之间填充的合成树脂，如有开裂，必须整体更换制动器电磁铁。

4.4 检查制动器闸衬，并观察铆钉头部必须低于凹槽，不得突出，并检查是否有松动的铆钉。

使用浸有清洁剂的布清洁闸衬和制动轮表面，不得有油污和异物。



干净柔软的布
清洁剂
细砂纸
润滑脂

Field Service Instructions

OTIS

OTIS 有齿轮主机

OETM

整体封装式电磁铁制动器维护保养指导

版本: 07



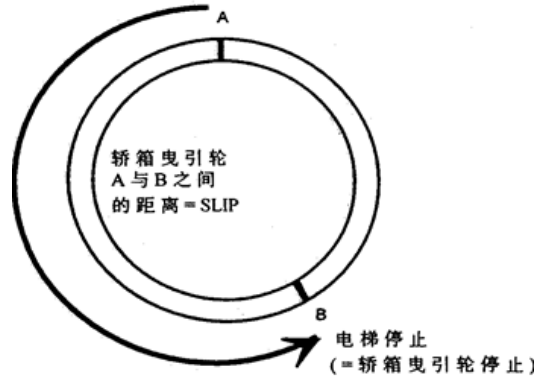
Date: 2022-02-10

Page: 9 of 10

5	<p>❖ 制动器重新安装： 按照拆卸程序相反的步骤重新安装制动器。组装时注意按照先前的记录值，恢复装好制动杆上的锁母位置和弹簧长度，以保证制动力矩不发生变化。</p>	开口扳手
6	<p>❖ 制动器机械调整： 制动器组装完毕后，因吸合圆盘的制动间隙调整螺栓未进行变动，故制动闸衬与制动轮的间隙不会发生变化。为确认间隙良好，手动打开制动器，用塞尺测量闸衬和制动轮的间隙，应小于 0.7mm。 如间隙不合格，按照以下步骤进行调整：</p> <ol style="list-style-type: none"> 6.1 松开调整螺栓上的锁母。 6.2 用开口扳手按顺时针/逆时针方向转动调整螺栓，以便增大/减小间隙。 6.3 使用开闸扳手打开制动器，用塞尺检测闸衬和制动轮间隙，应小于 0.7mm。 6.4 将调整螺栓的锁母锁紧。 <div style="text-align: center;"> </div>	开口扳手 塞尺 手动开闸扳手
7	<p>❖ 电梯调试及恢复运行：</p> <ol style="list-style-type: none"> 7.1. 手动盘车至平层，复位盘车开关，复位缓冲器开关（如有自动复位功能，则无需），解除 LOTO，恢复电源，将电梯运行至中层，切断主机电源，观察是否存在溜车现象； 7.2. 按照检规《TSGT7001-2009》（第 2 号修改单）8.10 进行上行制动试验： <ul style="list-style-type: none"> ➢ 检验内容与要求：轿厢空载以正常运行速度上行至行程上部，切断电动机与制动器供电，轿厢应当完全停止； ➢ 检验方法：轿厢空载以正常运行速度上行至行程上部时，断开主开关，检查轿厢停止情况。 7.3 如闸衬进行了更换，还需进行如下测试： <ul style="list-style-type: none"> ➢ 空载时，轿箱正常速度上行。 ➢ 达到额定速度时关闭急停开关。 ➢ 用卷尺测量曳引轮圆周上的制动距离。最好在曳引轮上做个标记以便参考。（如下图所示） 	手动释放扳手



关闭主电路开关



- 检查制动距离是否符合下表，如果超出范围，则对制动弹簧长度进行调整，直至符合标准

轿厢速度(m/s)	制动距离(mm)
0.5	250-280
0.75	450-500
1	750-850
1.5	1500-1700
1.75	2000

5. 收尾工作:

- 全程运行电梯 3 次，确认电梯运行正常。
- 清理作业现场的周围环境
- 闭合电源
- 恢复电梯运行