

Compass[®] 360

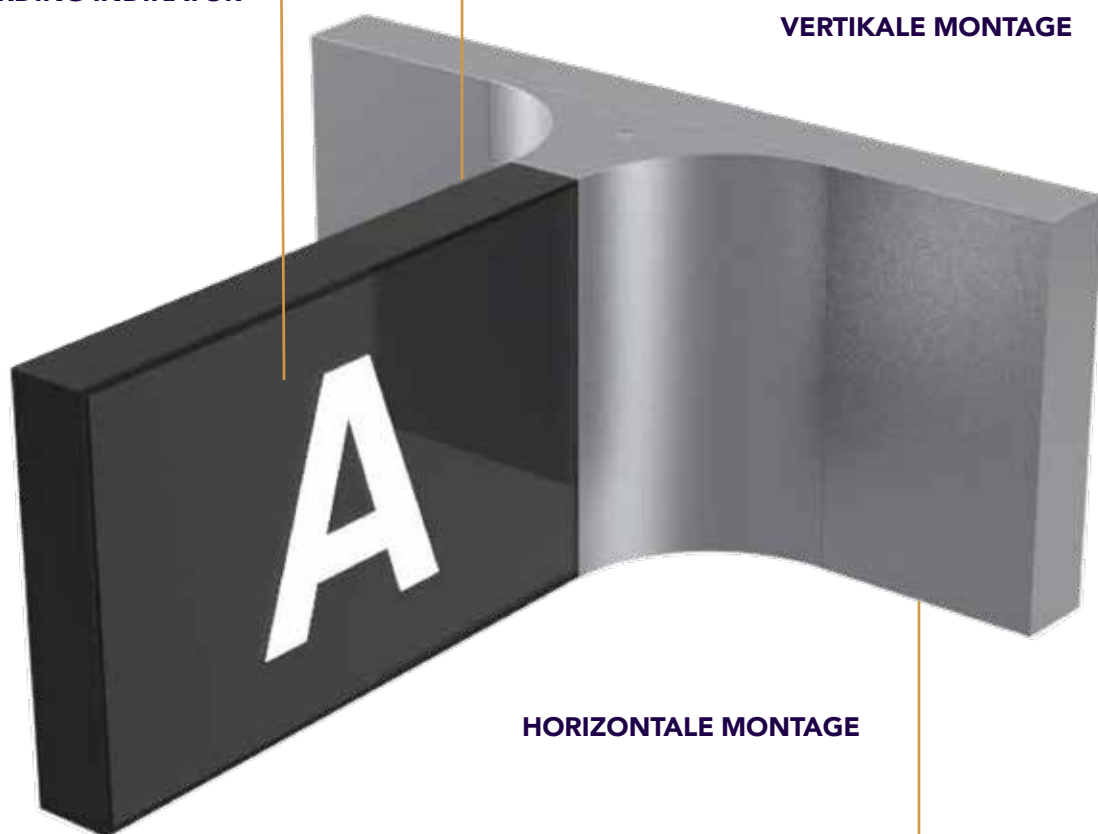
SIGNALISIERUNG

EINFACHE ERKENNUNG VON
AUFZÜGEN

INTUITIVER BOARDING-INDIKATOR



VERTIKALE MONTAGE



HORIZONTALE MONTAGE

GRUNDPLATTE



White

Black

Silver

Gold

OTIS

Mehr erfahren Sie unter [otis.com](https://www.otis.com)

© 2018 OTIS ELEVATOR COMPANY

Compass[®] 360

SIGNALISIERUNG - TECHNISCHE SPEZIFIKATIONEN

DYNAMISCHE (BELEUCHTETE) ODER STATISCHE (UNBELEUCHTETE)

TECHNISCHE DETAILS

Dimensionen (B x H x T)	281 x 131 x 279 mm
-------------------------	--------------------

Dynamische Farb-LED	Weiss
---------------------	-------

ELEKTRISCHE SPEZIFIKATIONEN MIT DYNAMISCHER SIGNALISIERUNG

Energieverbrauch	Standby 1.5W, Max 2.6W
------------------	------------------------

Standby-Modus	Ja
---------------	----

Stromversorgung	17.7 - 35V DC
-----------------	---------------

