

Gen360™

Conçu pour le service

FONCTIONNALITÉS EXCLUSIVES



► La plateforme Gen360™ a été conçue pour optimiser la disponibilité de vos ascenseurs et accélérer le temps de réponse en cas d'événement.

► Nous sommes retournés à la planche à dessin. Nous avons conçu l'ensemble de l'architecture pour générer les données nécessaires à la réduction des temps d'arrêt et des immobilisations.

► Pour libérer toute la puissance de la plateforme Gen360™, nous avons conçu un nouveau contrat de service et des outils en ligne vous permettant d'accéder aux données en temps réel, où que vous soyez.

LA PLATEFORME GEN360™ VA BIEN AU-DELÀ AU-DELÀ DE L'AJOUT DE CAPTEURS. ELLE EST CONÇUE POUR DES SERVICES EXCLUSIFS.

Maintenance
Connectée

Aperçus
Proactif &
Prédictif

Temps réel
& Remote
Services

Réassurance
des passagers

Otis ONE™
Native

Caméras
360°

Caméra
embarquée
eView™

OTIS

Une plateforme numérique de
mobilité verticale



Conçu pour les services

FONCTIONNALITÉS EXCLUSIVES



MAINTENANCE CONNECTÉE

Vos techniciens Otis combinent leurs compétences personnelles acquises dans le cadre du programme de formation sur le terrain d'Otis, avec les applications d'Otis. Sur leur iPhone, ils ont un accès instantané à la plateforme numérique de services Otis ONE™, à l'historique de maintenance, aux outils de diagnostic - en temps réel - pour améliorer la réactivité du client et remettre rapidement l'équipement en service.

LA TECHNOLOGIE

1 Écran embarqué eView™

Permet des appels vidéo bidirectionnels entre les passagers et les experts Otis en cas d'événement où la réglementation le permet.

2 Caméras 360°

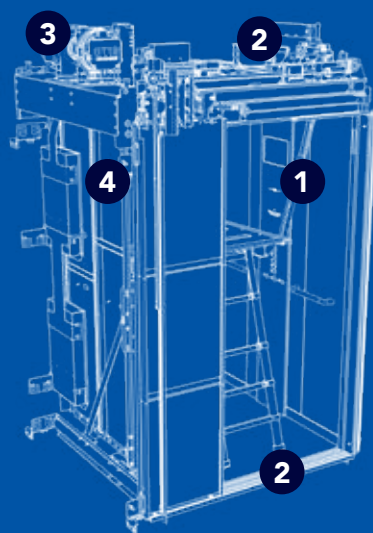
Permet aux experts et techniciens à distance de confirmer visuellement et d'affiner le diagnostic.

3 Architecture électronique native Otis ONE™

Conçue pour générer des aperçus proactif et prédictif. Permet l'analyse du big data pour transformer les données en actions d'experts et de techniciens à distance.

4 Sécurités électroniques

Améliore les capacités de sauvetage à distance



APERÇUS

PRÉDICTIF & PROACTIF

L'architecture de la plateforme électronique Gen360™ est numériquement native.

Elle est construite sur Otis ONE™, notre plateforme numérique IoT.

Otis ONE™ donne à nos techniciens le pouvoir de disposer de données exploitables en temps réel et de conseils de maintenance personnalisés. Dans certains cas, les techniciens seront dépêchés pour résoudre les problèmes avant même que le client ne le remarque, contribuant ainsi à la continuité de votre activité.

TEMPS RÉELS &

SERVICES À DISTANCE

10 ans d'expérience avec les solutions intelligentes et les données de plus de 450 000* unités connectées nous ont permis de construire la plus grande base de données d'ascenseurs comme fondement de nos algorithmes prédictifs. Associés à des interventions à distance, des caméras en fosse et des applications pour nos techniciens, nous pouvons garantir que ces informations en temps réel permettront une réparation rapide et fiable des ascenseurs.

*données 2021

RÉASSURANCE

DES PASSAGERS

L'écran embarqué eView™ est capable de fournir un lien vidéo en direct unique avec l'un de nos experts du service clientèle hautement qualifiés en cas d'événement. Il ajoute une touche humaine dont le passager se souciera dans cette situation.



OTIS

Une plateforme numérique de mobilité verticale

