

Gen360™

Disegnato per il servizio

CARATTERISTICHE ESCLUSIVE



- ▶ La piattaforma Gen360™ è stata progettata per massimizzare la disponibilità del vostro ascensore e un tempo di risposta più rapido in caso di evento.
- ▶ Siamo tornati al tavolo da disegno. Abbiamo progettato l'intera architettura per generare i dati necessari a ridurre i tempi di inattività e gli intrappolamenti.
- ▶ Per sprigionare tutta la potenza della la piattaforma Gen360™, abbiamo progettato un nuovo contratto di servizio e strumenti online che consentono di accedere ai dati in tempo reale da qualsiasi luogo.

**LA PIATTAFORMA GEN360™ VA BEN OLTRE L'AGGIUNTA DI SENSORI.
È PROGETTATA PER SERVIZI ESCLUSIVI.**

Manutenzione
Connessa

Panoramica
Proattiva
& Predittiva

Tempo reale
& Servizi
a distanza

Rassicurazione
dei passeggeri

Otis ONE™
Nativo

Videocamere
360°

Display
eView™
In cabina

OTIS

Una piattaforma digitale di mobilità
verticale



Disegnato per il servizio



FUNZIONI ESCLUSIVE



MANUTENZIONE CONNESSA

I vostri tecnici Otis combinano le loro competenze personali acquisite attraverso il curriculum di formazione sul campo Otis, con le applicazioni proprietarie Otis. Sul loro iPhone, hanno accesso istantaneo alla piattaforma di servizi digitali Otis ONE™, allo storico della manutenzione, agli strumenti diagnostici - in tempo reale - per migliorare la reattività del cliente e rimettere rapidamente in funzione.

LA TECNOLOGIA

1 Display eView™ in cabina

Consente le videochiamate bidirezionali tra i passeggeri e gli esperti Otis in caso di eventi in cui la normativa lo consente

2 Camere a 360°

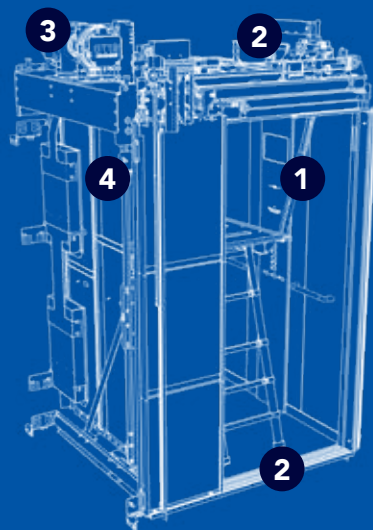
Permette agli esperti e ai tecnici remoti di confermare visivamente e mettere a punto la diagnosi

3 Architettura elettronica nativa Otis ONE™

Progettata per generare intuizioni proattive e predittive. Permette l'analisi di del big data per trasformare i dati in azioni dei esperti e dei tecnici a distanza.

4 Sicurezze elettroniche

Migliora le capacità di soccorso remoto in caso di evento



INTUIZIONI

PROATTIVE & PREDITTIVE

L'architettura della piattaforma elettronica Gen360™ è digitalmente nativa.

E' costruito su Otis ONE™, la nostra piattaforma digitale IoT.

Otis ONE™ permette ai nostri tecnici di disporre di dati azionabili in tempo reale e di una guida alla manutenzione personalizzata. In alcuni casi, i tecnici saranno inviati a risolvere i problemi anche prima che il cliente se ne accorga, contribuendo alla continuità del vostro business.

TEMPO REALE &

SERVIZI A DISTANZA

10 anni di esperienza con le soluzioni intelligenti e i dati provenienti da più di 450.000* unità connesse ci hanno permesso di costruire il più grande database di ascensori come base per i nostri algoritmi predittivi. Accoppiati con l'intervento a distanza, le telecamere dei montacarichi e le app per i nostri tecnici, possiamo garantire che questi approfondimenti in tempo reale consentiranno una riparazione rapida e affidabile degli ascensori.

*Data 2021

RASSICURAZIONE

DEL PASSEGGERO

Il display eView™ in-car è in grado di fornire un unico collegamento video in diretta con uno dei nostri esperti del servizio clienti altamente qualificati in caso di evento. Aggiunge un tocco umano che il passeggero apprezzerà in questa situazione.



OTIS

Una piattaforma digitale di mobilità
verticale

