

奧的斯以創新為基礎，於 1853 年在 Elisha Otis 發明電梯安全制動器後，引發城市現代化的變革，改變了人們生活和工作的方式，並徹底改變建築物本身。

今天，OTIS 是世界領先的電梯和電扶梯的製造、安裝和服務提供者。OTIS 每天在全球運送 20 億人並維護超過 200 萬個客戶的設備。在許多世界上最知名的建築物，以及最繁忙的交通樞紐和零售中心都可以看到 OTIS 的品牌。

OTIS 總部位於美國康乃迪克州，在全球超過 200 個國家和地區，有 69,000 名員工，其中包括 40,000 名現場專業人員，全力投入滿足不同的客戶需求。

了解更多信息，請訪問 [www.otis.com](http://www.otis.com) 並關注我們在 LinkedIn、Instagram、Facebook 和推特 @OtisElevatorCo。

Gen2® 電梯系統

# 體驗卓越

台灣奧的斯總公司	22041 台灣新北市板橋區新站路16之1號37樓	(02) 7727-3888
台北分公司	22041 台灣新北市板橋區新站路16之1號37樓	(02) 7727-3888
桃園分公司	33747 台灣桃園市建國路99-11號	(03) 376-5300
新竹分公司	30272 台灣新竹縣竹北市六家八街276號	(03) 668-3429
台中分公司	40255 台灣台中市忠明南路760號17樓	(04) 2266-9001
嘉義分公司	60058 台灣嘉義市西區興業西路493號	(05) 284-4626
台南分公司	70060 台灣台南市中西區民族路三段217號	(06) 220-6085
高雄分公司	80761 台灣高雄市三民區民族一路80號31樓-2	(07) 398-3581
花蓮分公司	97367 花蓮縣吉安鄉慶豐12街166巷23號	(03) 852-1597

OTIS

[otis.com](http://otis.com)

WHQ-EN-0518

© 2018 Otis Elevator.



# 讓您的建築物 脫穎而出

不論是在忙碌的通勤族上班途中提供協助還是在購物時為人們帶來愉快的時光，對於踏進您的建物當中的任何人而言，這都應該是一次獨特的體驗。GeN2 電梯系統具有能讓乘客充分體驗您建築物獨特之處所需的風格、舒適性與速度。因為節省空間的建築特性，此特性可讓您的設計自由達到極大化，Otis協助您讓您的建築物鶴立雞群。

## OTIS GeN2 概述

說明	無齒輪 (有機房/無機房電梯)
速度	60 - 150 m/m
乘載容量	630kgs - 2000kgs
最大停樓數	16s - 50s
最大行程	50m - 120m

(以上資訊會因電梯規格有所不同)



# 縱情設計，無須設限

尺寸上經過精心設計，能夠完美配合緊貼電梯升降道壁面—  
排除掉控制機房的需求。所以不論您是否想要有寬敞的大廳  
讓來訪的遊客印象深刻，還是需要提供住戶更大的空間，  
GeN2能提供給您所需的空間，讓您的願景成為現實。

## 輕巧設計



GeN2技術排除了機房空間的需求，可免去建造  
機房的成本，讓您擁有更大的建築設計自由。

## 小巧的控制盤



經過精心設計的尺寸，能夠完美配合緊貼電梯  
升降道壁面，可使用美觀、小巧的測試面板來操作控制盤。

## 空間的節省最大化



高撓度披覆式的鋼帶讓電梯的主機具槽輪變得更小，  
將機具尺寸降低了百分之八十，但效率卻提升達百分之五十。



# 您的電梯， 就該有屬於您的風格

從現代美學到經典內裝，GeN2可根據您的風格進行量身打造。我們堅固耐用的設計能夠承受具有奢華美感的材質，讓您能夠打造出獨特設計風格的轎廂內裝。此外，若面臨到大型貨梯有尺寸限制的建築挑戰，我們的團隊將與您攜手合作一起為您建立適合的解決方案。

## 建築師的得力助手

協助您選擇正確的電梯解決方法，並根據您的想法打造特殊的規格。



## CABCREATE™

提供各種飾面與材質的選擇，讓您能夠注重每個細節，創造出令人印象深刻又具個人風格的電梯。



## BIMCREATE

建立量身訂做、配置妥當的3D Revit® 檔案，以整合至整體的建物計畫中，而不是從現有的檔案中做選擇。



取得這些節省時間的設計工具，還有更多資訊就在 [www.otis.com](http://www.otis.com)





# 更聰明的方法，讓您整天穿梭自如

Otis重新構思出在建物中無縫的派車方式。有了CompassPlus目的地派車，我們將個人化的技術交到每一個乘客手中，建立高規格、禮賓式的體驗，讓每個乘客都更快速的到達目的地。

## 流量再提升



SmartGrouping會井井有條的安排乘客，讓他們抵達目的地的時間比傳統派遣方式大幅減少，同時又能讓樓層停站數達到最少。此系統能在全天運行中根據您的建物需求進行動態調整。

## 直觀式設計



本公司的CompassCreate™軟體提供一系列引人注目的螢幕選項，可以直觀的在整個建築物中進行導航。



## 智慧型手機存取



使用eCall™智慧型手機應用程式，即使您還沒抵達電梯前也可以呼叫您的電梯。

## 保全



eCall可與所有第三方建物保全系統結合，並可搭配外部與內建的ID讀卡器。

## 客製化

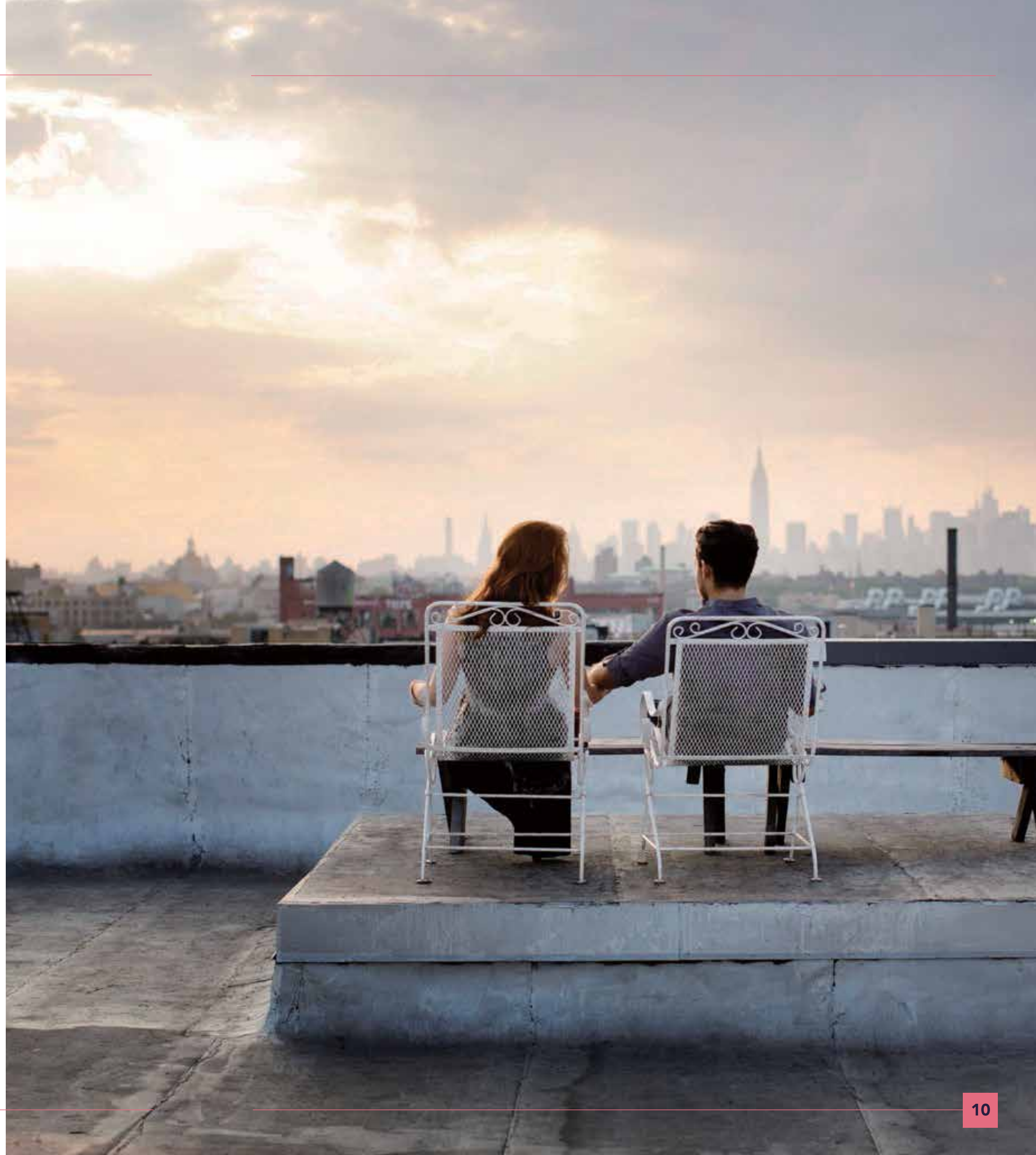


透過自定義的訊息讓您的乘客得到個性化的搭乘體驗 – 以每小時、每天、每週的方式定時顯示或在特殊場合中顯示。也可利用按鈕、顏色、字體與圖像來補足您建築物風格中的不足之處。

# 您的舒適就是我們心之所繫

我們在不影響舒適的前提下，大幅地加強速度及效能的表現。  
減少了金屬間的接觸，有效的降低振動，使運行品質更加平穩且安靜。

- +** **快捷的移動**  
高效能電梯門操作裝置以及卓越的轎車加速，讓乘客能更迅速的進出電梯。
- +** **光滑塗層的披覆式鋼帶**  
使用鋼帶技術排除掉傳統鋼索產生的金屬接觸噪音。
- +** **低噪音無齒輪主機**  
安裝在絕緣的橡膠墊上，無齒輪主機可減少振動及降低噪音，可提供鄰近房間舒適安靜的活空間。





# 可靠， 正如預期

世界上最傑出的建築物有許多都信賴GeN2技術。  
GeN2系統是在我們取得ISO認證的工廠中獨家製造，  
也是綜合我們最先進的思維、於全球所累積之經驗以及深厚的工程專業知識所得的成果。您可以確定的是日復一日，您都能體驗到卓越的Otis效能。



## 鋼帶監測

鋼帶監測會持續監控電梯的鋼帶，以捍衛鋼帶中鋼絲的完整性，進而確保安全、有效的運轉，並降低檢驗造成的停機時間。



## 自動救援作業 (選購)

電池供電的系統能在電力中斷時安全的將乘客送達最近的樓層。



## 抗震保護再提升

鋼帶技術搭配槽輪的獨特設計，可減少地震時鋼帶跳脫槽輪的可能性。



### OTIS製造

從載運旅客前往下一個目的，到協助通勤族進行全天候移動，Otis負責將數十億人送達目的地。我們亞太的工廠正是我們全球卓越的製造中心之一，為亞太及全球地區的客戶提供服務。透過最先進的設備，我們創新、測試以及改良產品，您可以在世界上一些最具指標性的建築物中發現Otis。





**+** REGENT™ DRIVE  
新型電梯能源再生技術

**75%**

使用電力再生式驅動裝置，  
比傳統齒輪系統效率更高，  
同時又能提供乾淨能源來協助  
其他建物系統的運作。

**+** LED LIGHTING  
省電照明

**10x**

與傳統螢光燈具相比，  
GeN2 LED 照明的使用  
壽命更長。

**+** LUBRICATION  
潤滑

**零**

鋼帶以及無齒輪主機，提供更  
乾淨的電梯升降道與電梯環境。

**+** SLEEP MODE  
休眠模式

**75%**

效能更高的LED能源使用搭配  
休眠模式- 停機時，燈具與風  
扇會關閉，且僅需觸碰一下按  
鈕，這些設備就會自動重新啟動。



# 從概念初起到竣工， 我們一直都在您身邊

為住戶與客戶創造獨特的體驗需要耗費大量思慮、計劃以及協調。幸運的是，您不必獨自完成。160多年來，我們一直在幫助世界各地的客戶來到新的高度，同時每天也協助數十億的乘客到達他們的目的地。因此，從詳細的專案規劃到持續性的服務，我們就在您身邊協助您完成這一路上的所有所需步驟。



## 專案設計

我們考量著各種建築解決方案、流量分析、產品規格以及價值工程，以協助制定並實現您的願景。



## 專門的安裝計劃

我們的團隊在安裝流程中的每一步中都提供您所需的協助，從協調承包商到監管專用的安全審查，再到專案完工後的順利交接。



# 致力提供卓越服務的承諾

我們知道如何讓人們安全、順暢地移動。我們的創辦人致力於提供卓越的服務，而我們至今仍繼續以具個性化且富想像力的方式滿足客戶的所有需求。

因為我們在業界領先的服務產品而獲益良多，透過OTISLINE<sup>®</sup>提供一天24小時全天候的專屬客戶支援，利用eService客戶端入口以更直觀的方式存取資訊，OTIS承諾將您的需求放在第一位。

## 我們贏得您的信任 — 每一天

我們的技師對待您的建築物就像是自己的建築物一樣。我們的全球團隊擁有30,000名以上的工作人員，全天候待命，以維護您的設備能像新的一樣運轉。成果就是絕對個性化的服務，可保障我們能在您的設備使用壽命期間建立您對我們的信任。

## 轉化數據成為具體行動

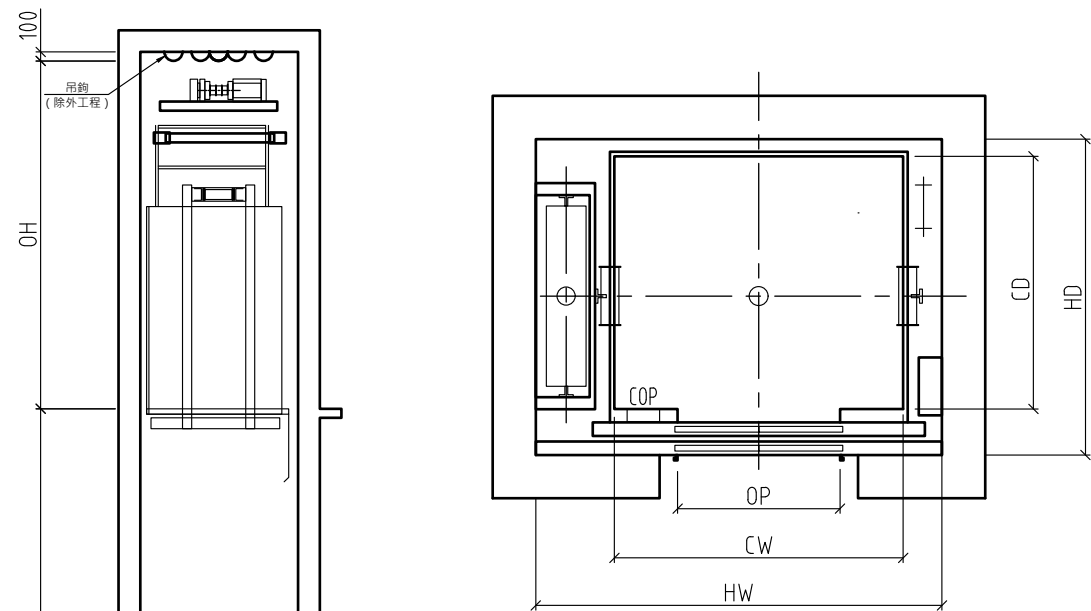
身為首間使用大數據以及預測分析來提高性能的電梯公司之一，我們是充分利用新興技術的專家。我們的數位生態系統利用物聯網 (IoT) 以及移動性工具，在問題發生之前就進行預測與診斷。所有這些服務都只為了能超過您的需求，並提供個性化的乘客體驗。



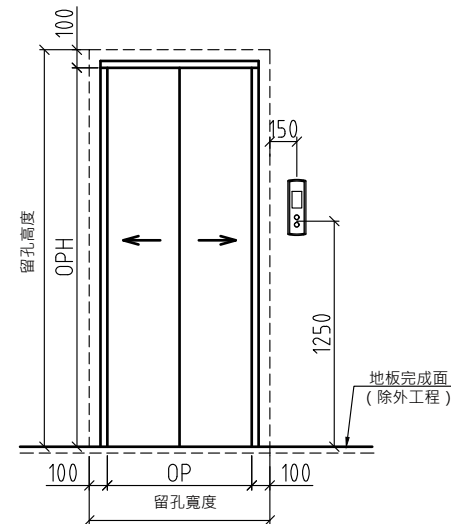
特色服務



# GeN2 MR 有機房



升降道平面圖  
升降道內及四週牆壁內不得埋設器具、導線管或水管。



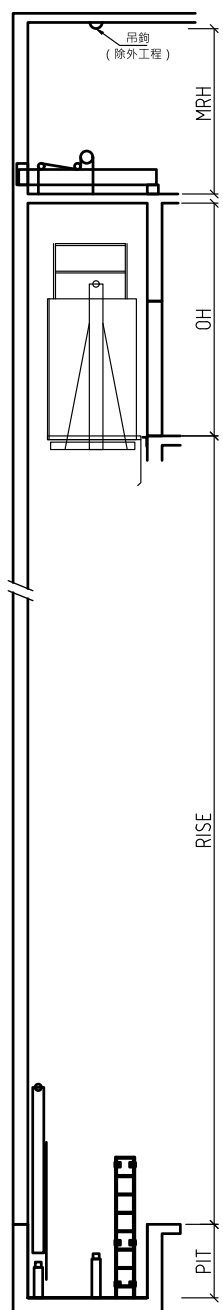
乘場立面圖

升降道立面圖

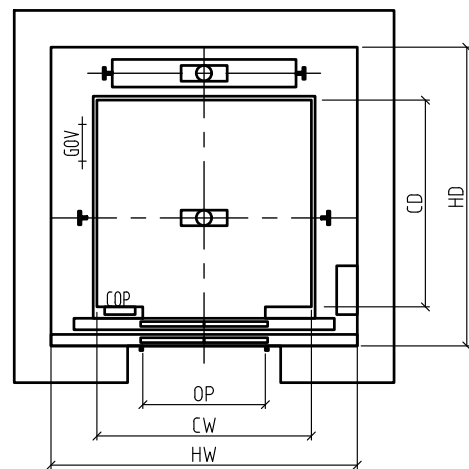
速度 Speed (m/min)	載重 Duty (kg)	尺寸Dimension				門開 OP Type	門開Door Opening		頂部距離 OH (mm)	機坑深度 Pit (mm)	機房高度 MRH (mm)
		車廂Car		井道Hoistway			寬Width (mm)	高Height (mm)			
		寬Width (mm)	深Depth (mm)	寬Width (mm)	深Depth (mm)						
60	630	1300	1250	1800	1850	中央對開 CO	800	2100	4550	1550	2050
	680	1400	1350	1850	1950						
	750		1400	2000							
	800	1600	1350	2050	1950						
	900		1500	2100							
	1000	2000	1350	2550	2000						
	1150		1500		2150						
	1350		1750		2450						
90	680	1400	1250	1850	1850	中央對開 CO	800	2100	4750	1850	2250
	750		1350		1950						
	800		1400		2000						
	900	1600	1350	2050	1950						
	1000		1500	2100							
	1150	2000	1350	2550	2000						
	1350		1500		2150						
	1600		1750		2450						
105	680	1400	1250	1850	1850	中央對開 CO	800	2100	4950	2150	2250
	750		1350		1950						
	800		1400		2000						
	900	1600	1350	2050	1950						
	1000		1500	2100							
	1150	2000	1350	2550	2000						
	1350		1500		2150						
	1600		1750		2450						
120	800	1400	1400	2000	2050	中央對開 CO	900	2100	4950	2150	2250
	900	1600	1350	2100	2000						
	1000		1500	2150							
	1150	2000	1350	2550	2100						
	1350		1500		2200						
	1600		1750		2450						
150	800	1400	1400	2000	2050	中央對開 CO	900	2100	5150	2450	2250
	900	1600	1350	2100	2000						
	1000		1500	2150							
	1150	2000	1350	2550	2100						
	1350		1500		2200						
	1600		1750		2450						



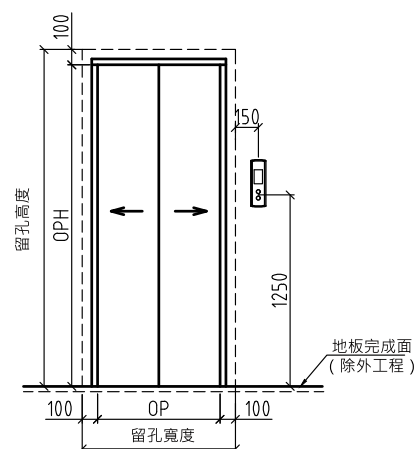
# GeN2 MRL 無機房



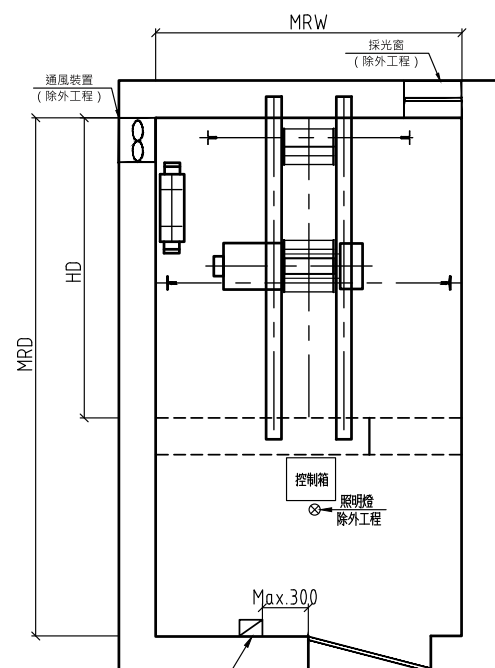
升降道立面圖



升降道平面圖  
升降道內及四週牆壁內不得埋設器具、導線管或水管。



乘場立面圖



機械室平面圖

速度 Speed (m/min)	載重 Duty (kg)	尺寸Dimension				門開 OP Type	門開Door Opening		頂部距離 OH (mm)	機坑深度 Pit (mm)
		車廂Car		井道Hoistway			Width (mm)	Height (mm)		
		寬Width (mm)	深Depth (mm)	寬Width (mm)	深Depth (mm)					
60	630	1300	1250	2050	中央對開 CO	800	2100	4400	1550	
	680	1300	1350							
	750	1400	1400							
	800	1600	1500							
	900	1350	1350							
	1000	2000	1500							
	1150	1350	1800							
	1600	1750	2150							
90	680	1300	1350	2050	中央對開 CO	800	2100	4600	1850	
	750	1400	1400							
	800	1600	1500							
	900	1350	1350							
	1000	2000	1500							
	1150	1350	1800							
	1350	1750	2150							
	1600	1750	2150							
105	680	1300	1350	2050	中央對開 CO	800	2100	4800	2150	
	750	1400	1400							
	800	1600	1500							
	900	1350	1350							
	1000	2000	1500							
	1150	1350	1800							
	1350	1750	2150							
	1600	1750	2150							
120	800	1400	1400	2150	中央對開 CO	900	2100	4800	2150	
	900	1600	1350	2300						
	1000	1500	1500	2300						
	1150	1350	1350	1800						
	1350	2000	1500	2750						
	1600	1750	1750	2150						
150	800	1400	1400	2150	中央對開 CO	900	2100	5000	2450	
	900	1600	1350	2300						
	1000	1500	1500	2300						
	1150	1350	1350	1800						
	1350	2000	1500	2750						
	1600	1750	1750	2150						



# 美國Marina Heights案例

MARINA HEIGHTS 辦公與零售業複合建築

地點: TEMPE, AZ (坦佩, 亞利桑那市, 美國)

設備: 63台GeN2電梯

尺寸: 200萬平方英尺。辦公  
4萬平方英尺。零售

用途: 量身打造的辦公室與零售用途

LEED SILVER (領先能源與環境設計/銀級認證/美國)



身為亞利桑那州歷史上最大的辦公室開發專案，Marina Heights為該建築物以及周遭社區的住戶提供眾多便利設施。

LEED Silver大樓佔地約20英畝，包含有五座高度各異的辦公大樓，三至四個零售區以及兩個地下停車庫，共可容納8,600個停車位。專案所既有的挑戰，像是在人們在此空間中工作與作業時進行施工的需要，以及客戶緊迫的時間表，都需要採取精明的施工方法。身為關鍵的垂直運輸合作夥伴，Otis協助開發團隊準時、並在預算內滿足專案需求。

圖片版權: Davis Architecture · 室內與都市設計



# 您的世界商用的解決方案

我們的電梯與自動扶梯混合了便利、風格與效能，以提供全新的乘客體驗，替所有類型的住宅、商業、酒店、醫療或工業建築增加價值。

## 我們的電梯與自動扶梯系列



### GeN2

我們設計出有機房/無機房的電梯，為您節省大量寶貴的樓面空間。這樣的設計成果就是可以釋放您的創意，協助您的施工團隊並為您的乘客帶來啟發。



### SKYRISE®

我們至今推出的最先進高層建物電梯。我們考量了我們所知道的一切，並將其推向新高度，結合尖端科學與精密工程技術，一切僅是要提供您一切所需的解決方案。



### SKYBUILD

使用我們的SkyBuild電梯在更短的時間內完成您的建築。多年的高層建築經驗加上創新的工程技術，都在我們高速、自爬式施工電梯中達到完美結合。



### Link/XOP 電扶梯與自動步道

極高的安全性、驚人的可靠性，並可與您的建築物流暢整合，我們的自動扶梯及電動步道經過精心設計，安靜且運作順暢。

