

奧的斯以創新為基礎，於 1853 年在 Elisha Otis 發明電梯安全制動器後，引發城市現代化的變革，改變了人們生活和工作的方式，並徹底改變建築物本身。

今天，OTIS 是世界領先的電梯和電扶梯的製造、安裝和服務提供者。OTIS 每天在全球運送 20 億人並維護超過 200 萬個客戶的設備。在許多世界上最知名的建築物，以及最繁忙的交通樞紐和零售中心都可以看到 OTIS 的品牌。

OTIS 總部位於美國康乃迪克州，在全球超過 200 個國家和地區，有 69,000 名員工，其中包括 40,000 名現場專業人員，全力投入滿足不同的客戶需求。

了解更多信息，請訪問 www.otis.com 並關注我們在 LinkedIn、Instagram、Facebook 和推特 @OtisElevatorCo。

活化您的 建築物

台灣奧的斯總公司	22041 台灣新北市板橋區新站路16之1號37樓	(02) 7727-3888
台北分公司	22041 台灣新北市板橋區新站路16之1號37樓	(02) 7727-3888
桃園分公司	33747 台灣桃園市建國路99-11號	(03) 376-5300
新竹分公司	30272 台灣新竹縣竹北市六家八街276號	(03) 668-3429
台中分公司	40255 台灣台中市忠明南路760號17樓	(04) 2266-9001
嘉義分公司	60058 台灣嘉義市西區興業西路493號	(05) 284-4626
台南分公司	70060 台灣台南市中西區民族路三段217號	(06) 220-6085
高雄分公司	80761 台灣高雄市三民區民族一路80號31樓-2	(07) 398-3581
花蓮分公司	97367 花蓮縣吉安鄉慶豐12街166巷23號	(03) 852-1597

OTIS

讓您的客戶與重要時刻緊密相連

如何區別在某個地方到達目的樓層的經驗。首先要先建立生氣蓬勃的氣氛，並通過引導和讓人喜悅的方式在空間中移動您的客戶與住戶。

這就是Otis能提供協助的層面。我們在業界領先的Link電扶梯系列擁有您夢寐以求的所有功能：可靠性、安全且具時尚性。這些電扶梯都是量身訂做的解決方案，完美地滿足您獨特環境中的不足之處。Otis Link電扶梯系列不僅是將人們帶入一種生活全新體驗，Otis Link更成人們平日生活中的一部份。

OTIS LINK 規格概覽

最大提升高度	8 m
傾斜角度	30°
踏階寬度	600 mm, 800 mm, 1000 mm
踏階鏈輪	內側鏈輪
扶手高度	930 mm, 1000 mm, 1100 mm
用途	室內、半戶外、戶外

創造獨特且無縫 相連的體驗

電扶梯是位於您建築物入口處的高貴門面。電扶梯應完美滿足您的建築結構與設計。無論是在迎接顧客光臨的奢華時尚店面，還是迎接匆忙旅客的流線簡約機場，Link 電扶梯系列都能為您提供結構設計的靈活性與完美體驗。

優美的線條

從優雅、安全風險最小化的錐形扶手帶入口處設計，到能讓乘客有更多時間在踏上扶梯之前抓緊扶手帶，細長的扶手支柱設計，每個細節設計精美，甚至功能表現更好。

建築靈活性

緊湊的電扶梯佔地面積，可讓您體驗自由的桁架設計及可以跨越更大的範圍無需繁瑣的中間支撐柱設計。

整合式照明

利用節能的LED燈照明與您的空間風格相互搭配。Link扶手欄杆照明選項，讓您僅需點擊燈色按鈕即可更改照明燈光顏色。

永續性

建立一個持久的 的體驗

美好的體驗為您客戶留下持久的回憶。以確保人們在未來的幾年內回想起這些美好記憶是我們共享的目標。為了把我們的份內工作做好，我們致力於提供更具持續性的體驗。

我們在研發的過程中運用著創意思維—從設計與製造到安裝，直至產品的整個使用週期。

+ 能源效率

60%

與沒有採用再生傳動裝置的電扶梯相比，使用 Otis ReGen® 傳動裝置，*的能源消耗更少

+ 最佳的潤滑功能

98%

憑藉我們的高效率潤滑系統比手動潤滑系統減少油耗。

+ 永續概念的設計

90%

Link 使用可回收材質製造。所有暴露在外的塗裝均使用極為耐用、無毒的粉末塗層技術。

*根據以下條件進行的內部計算：
每天使用休眠模式運行12小時。
空載3.5小時，25%負載下3.75小時，
50%負載下4.5小時，100%負載下0.75小時。

經過精心設計， 讓您的世界持續轉動

Otis每天載送數十億人，我們關心每一位乘客的感受。這就是Link電扶梯經過精心設計讓維護更簡易和持久性的正常運行。我們所有的產品都經過嚴格的性能、安全性與使用壽命鑑定測試，且在許多情況下都遠遠超過法規要求。我們在遍及全球的供應鏈中要求相同的標準，以及我們對品質的承諾保證。Link電扶梯不僅只是讓您的世界轉動起來，還讓所有人在未來的幾年不斷地前進。

正常運行時間

我們的踏階組件讓拆卸與更換踏階變得更加容易，進而減少了維護時間。踏階鏈之間的踏階軸讓您可取下踏階，卻不會影響校準性。利用我們的Dr. Step™ 診斷工具，Otis的技師們可以在例行維修保養期間迅速評估電扶梯的性能與品質。

精心打造，只為持久

Link電扶梯使用獨特的矩形鋼管桁架進行加固，利用密封焊接大大提升結構剛度，以防止內部產生腐蝕情形。我們的桁架設計也可以跨越更大的距離，而無需笨重的中間支撐。

精心設計的堅韌性

我們在製造過程中監控著超過50個的重要安全功能。每個步驟都要經過2000萬次循環的動態負載測試，而非標準規定的500萬次。

以人為本

我們總是為我們的乘客著想，他們會如何踏上Link電扶梯上，還是會不會誤踩，還有這些乘客又是以怎樣不同的方式體驗這趟搭乘。我們針對安全性進行設計，以提供最佳搭乘體驗。

+ 更聰明的設計

配有導向板的錐形扶手帶入口處設計隱藏了入口點，並讓乘客接觸的風險降到最低。電扶梯安全刷引導乘客遠離護裙板。護裙板上的低摩擦塗層可減少摩擦，以避免物體被卡住。

+ 監控再提升

Link電扶梯配備有多功能電扶梯安全裝置，這是一種先進的電子安全系統，可在偵測到問題時快速且一致地啟動煞車。

+ 更安全的維護作業

在Otis，安全第一—不論是您的乘客或是我們的員工。從我們產品中的安全功能提升到自我稽核與風險掃描此類工作現場程序，我們為維修技術人員提供了更妥善的保護。



我們的宗旨就是要讓生活永不停止轉動

我們的維保技師將您的建築物當作是自己的建築物。因此，全球有31,000名維修保養專業人員全天候為您服務，以確保您的設備每天都像新的一樣運轉。

在我們的維護計劃下，您還可以聯繫我們的24小時客戶服務中心，集中化的備用零件交貨以及專用的全天候服務支援。

現代化讓一切變得簡單

購買Otis電扶梯代表我們的團隊將在您需要有量身打造的現代化電扶梯計劃來升級，或是提升您的電扶梯的時候，為您做最詳盡的規劃，保證對您的行程計畫與預算的問題降到最低。

轉化數據成為具體行動

作為首批使用大數據以及預測分析來提高性能的電梯公司之一，我們是充分利用新興技術的專家。我們的數位生態系統利用物聯網 (IoT) 以及移動性工具，在問題發生之前就進行預測與診斷。所有這些服務都能完全滿足您的需求，並提供無縫的乘客體驗。

所需資訊，唾手可得

藉由eService客戶入口網站以及行動應用程式，您可以即時於線上存取您的電扶梯系統相關的重要資訊—全天候服務。您可以使用您的電腦、平板電腦或行動設備查看性能數據、撥打服務電話還能處理發票。

超越再超越

在Otis，我們深信凡是與安全性有關的事情，僅符合法規要求是不夠的。這正是我們提供各種的高級安全功能以避免受困、空轉還有其他安全隱憂的原因。您可於otis.com上查看我們所有的標準與高級安全功能，也可與您的銷售代表聯絡。

01. 防靜電安全毛刷
02. 梳板安全裝置
03. 樓層出入口床板安全開關
04. 扶手帶入口安全裝置
05. 踏階鏈與踏階輪控制安全開關
06. 踏階鏈控制安全開關
07. 踏階遺漏安全偵測裝置
08. 扶手帶斷裂安全開關
09. 緊急停止按鈕
10. 防止軌道上推安全裝置
11. 護裙板安全裝置
12. 扶手帶速度監控裝置
13. 防逆轉裝置
14. 超速監控裝置
15. 馬達過熱保護裝置
16. 輔助煞車



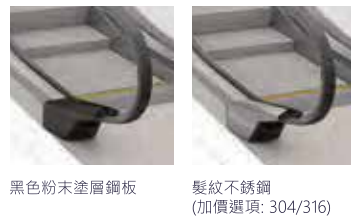
為您的建築物 量身訂做

提供踏階、扶手帶、玻璃欄杆適用裝飾面的最多選擇，我們的產品經過精心設計就為了能讓電扶梯與所有建築物或專案相互協調並達到增色作用。

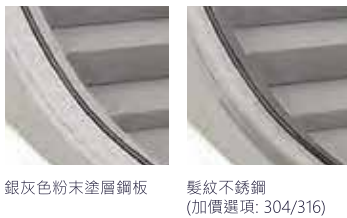
扶手帶



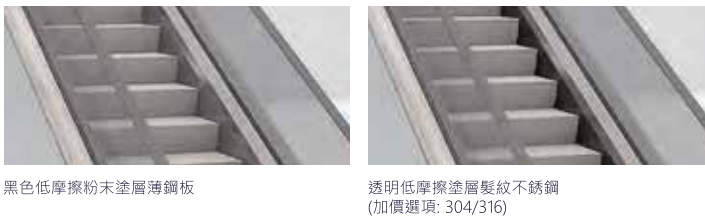
扶手帶入口處



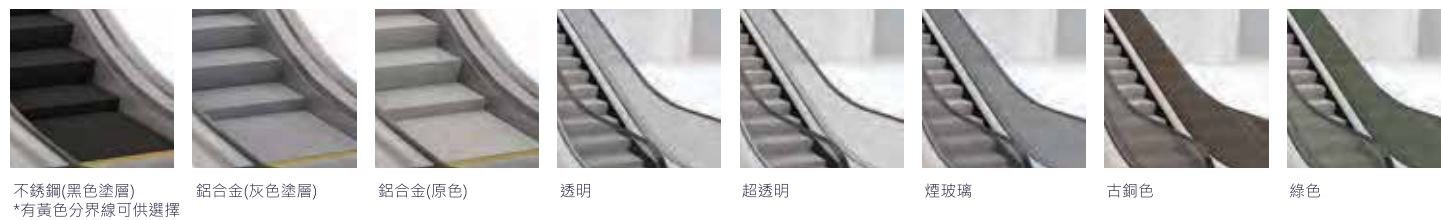
欄杆內外低裝蓋板



護裙板

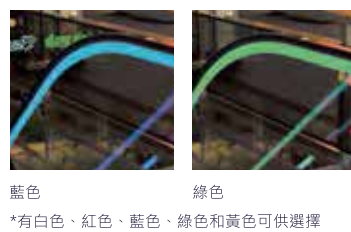


踏階

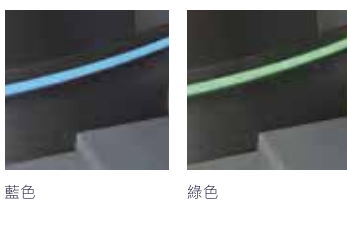


玻璃欄杆

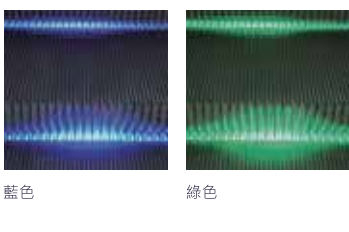
欄杆照明



護裙板照明



上下入口處踏階下方照明

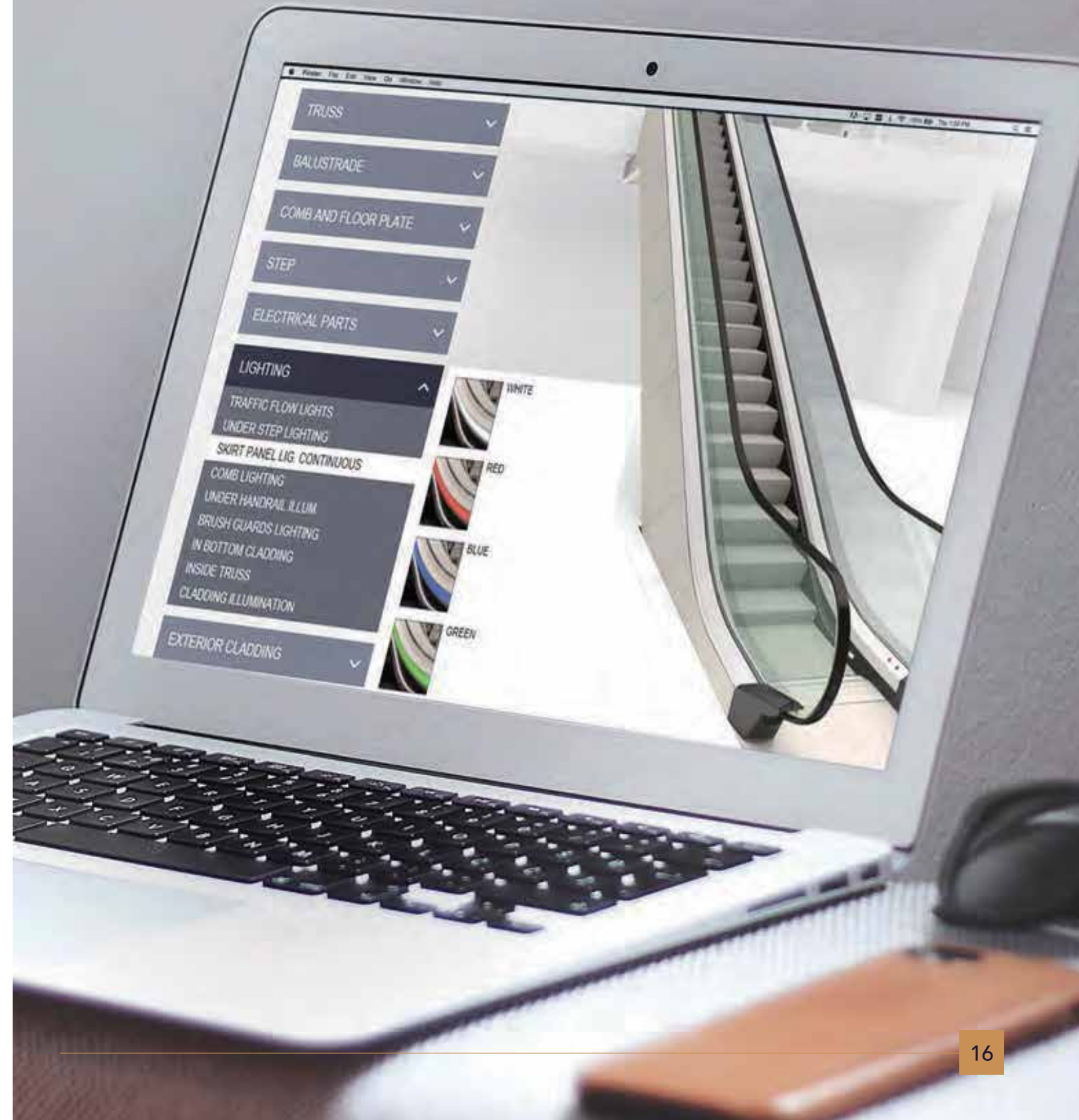


梳板照明



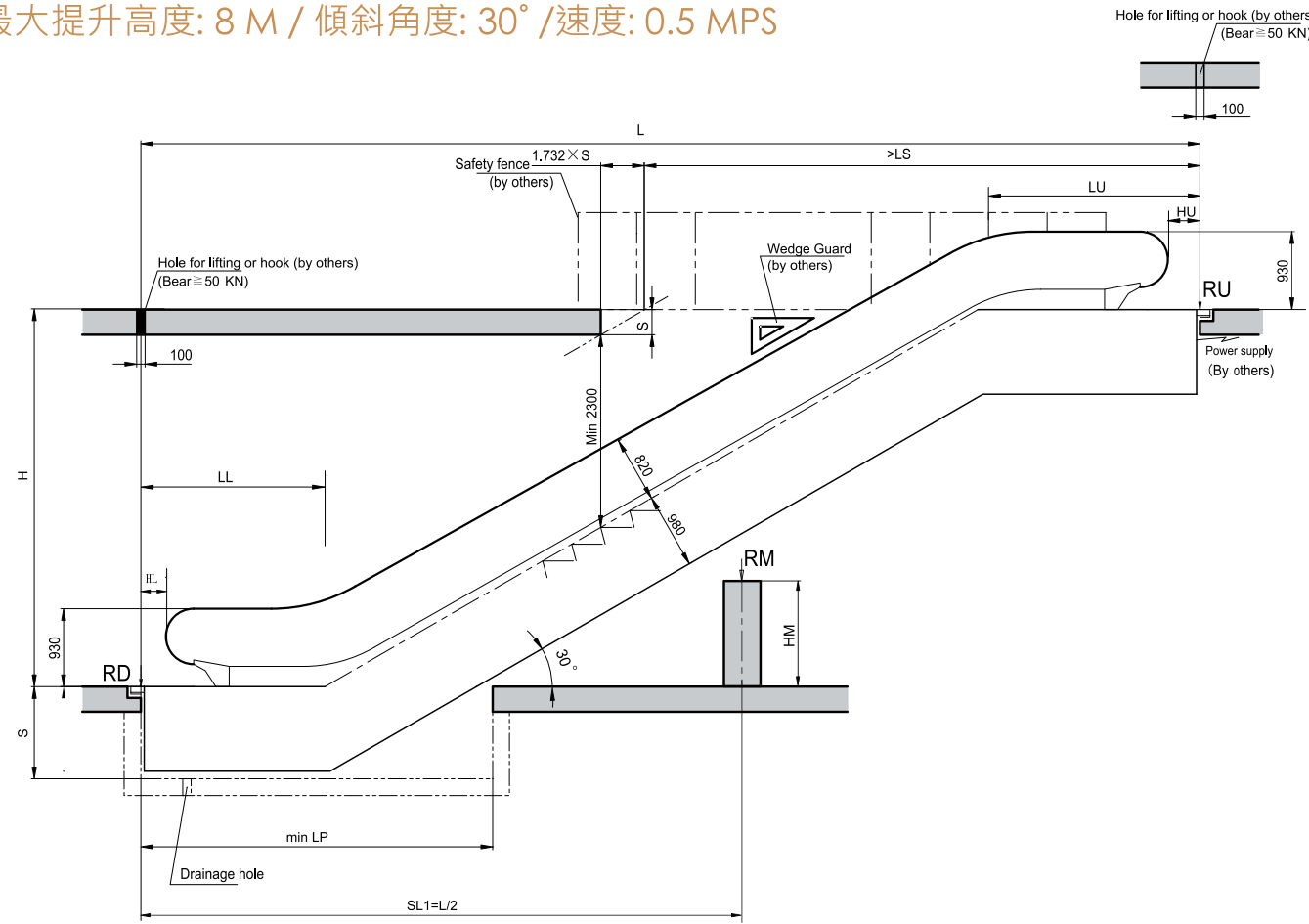
有了Otis電扶梯設計工具，智慧設計的強大功能現在就讓您隨手可得。輕鬆量身訂做您所需的材質、美學特性、照明等其他功能。

> 就在otis.com設計出為您量身打造的電扶梯



Link 30° 規格速度

最大提升高度: 8 M / 傾斜角度: 30° / 速度: 0.5 MPS

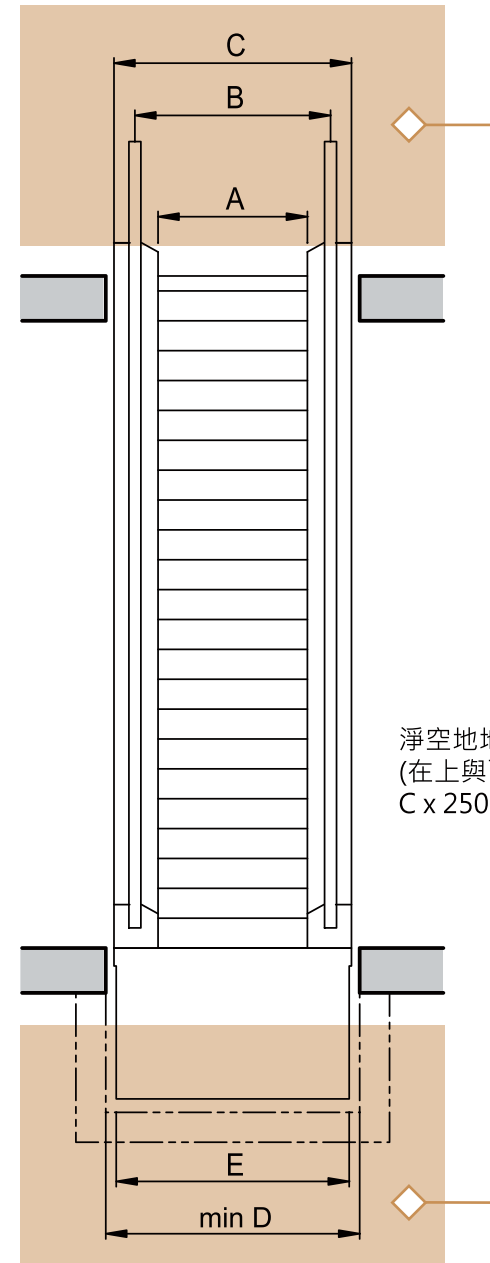


提升高度 H (mm)	踏階寬度 A (mm)	跨距 L (mm)	Min s (mm)	LU (mm)	LL (mm)	LS (mm)	HU* (mm)	HL* (mm)	RU (kN)	RD (kN)	RM (kN)
H 6000 上下二平階	1000	1.732H+4698	4350	2449	2249	6433	267	267	4.96L+7	4.96L+2.3	-
	800								4.31L+7	4.31L+2.3	-
	600	1.732H+5198		2949	6933	767	3.66L+7		3.66L+2.3	-	
6000<H 8000 上下三平階	1000	1.732H+5498	4750	2849	2649	6833	267	267	2.03L+5.7	2.03L+2.3	6.46L+1.4
	800								1.78L+5.2	1.78L+2.2	5.74L+1.3
	600	1.732H+5998		3349	7333	767	1.53L+4.8		1.53L+2.0	5.02L+1.3	

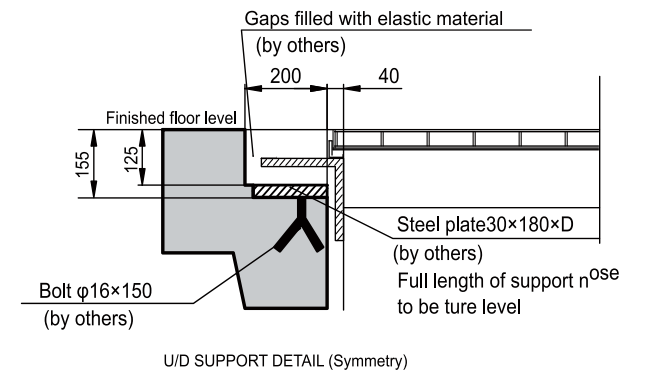
注意事項: 尺寸可能會根據法規/本地要求以及機器和傳動裝置的選擇而有所不同。尺寸可以調整，以取代現有的電扶梯。請洽您當地的Otis銷售代表以取得詳細資料。

*表格中的HU與HL 數值僅適用930 mm 扶手高度
最小 S = 1056 (室內) 以及 1256 (戶外)

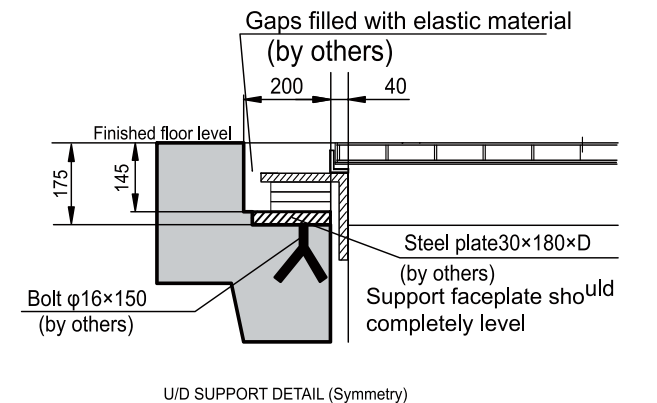
踏階寬度 A (mm)	扶手帶中心寬度 B (mm)	電扶梯寬度 C (mm)	機坑寬度 D (mm)	桁架寬度 E (mm)
1000	1247	1540	1620	1500
800	1044	1340	1420	1297
600	841	1140	1220	1094



上下踏階支撐處
(Steel Plate Support)
(上下支撐處適用標準)



防振動支撐
(上下支撐處適用標準)

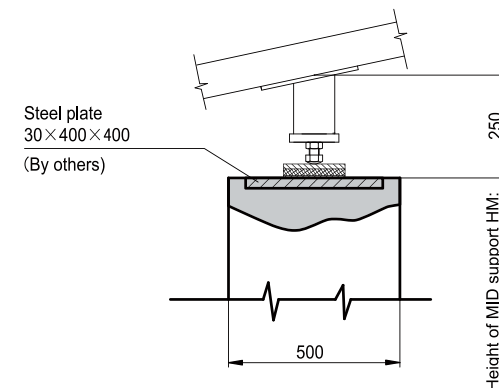


中間支撐
(若L>15.24m則為必須)

中間支撐的位置位於中間支撐跨距高度的中心處:

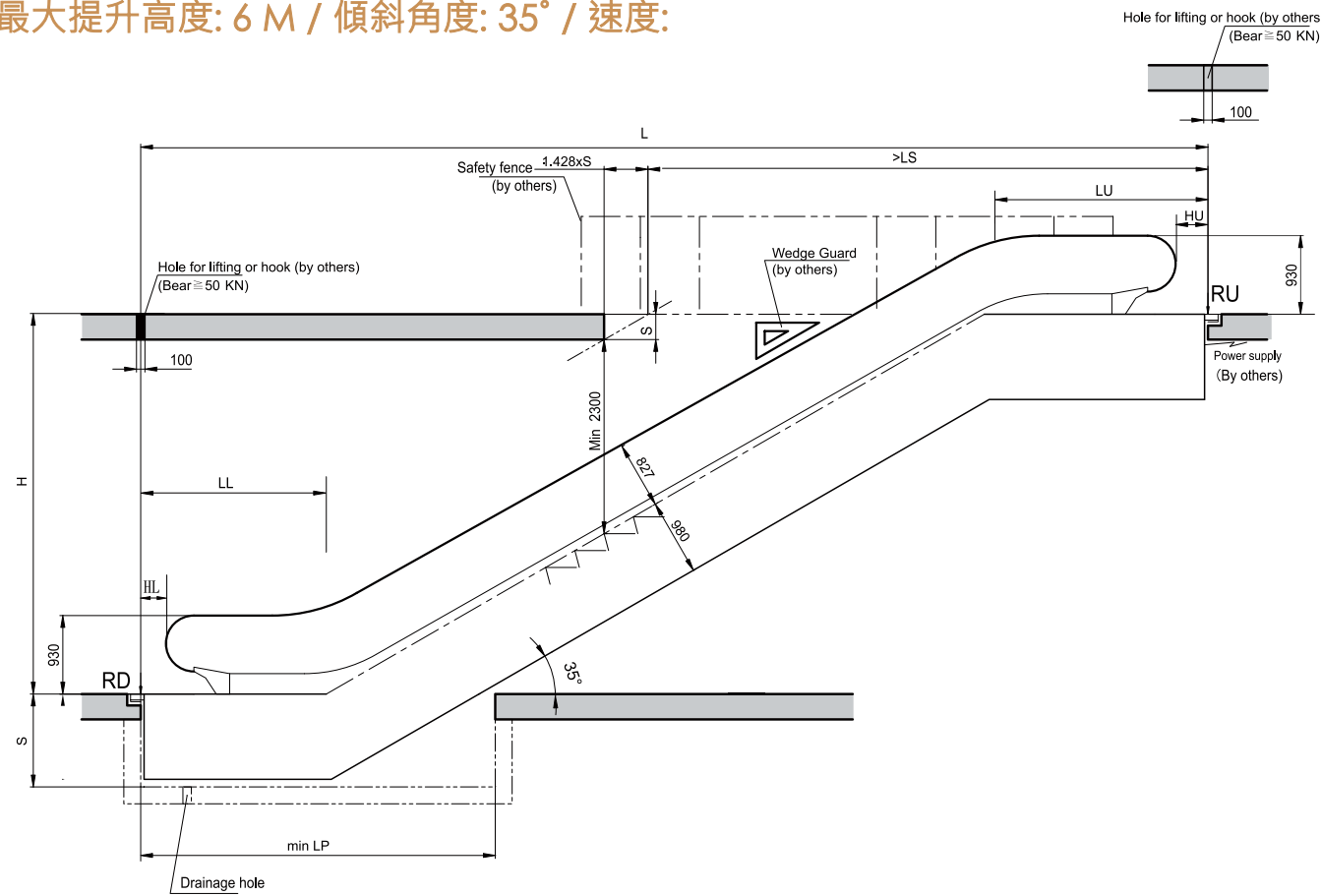
在6000<H 8000的情形中,
 $HM = (SL1-2649) \times \tan 30^\circ - (980/\cos 30^\circ) - 250$

在 H 6000的情形中,
 $HM = (SL1-2249) \times \tan 30^\circ - (980/\cos 30^\circ) - 250$



Link 35° 規格速度

最大提升高度: 6 M / 傾斜角度: 35° / 速度:

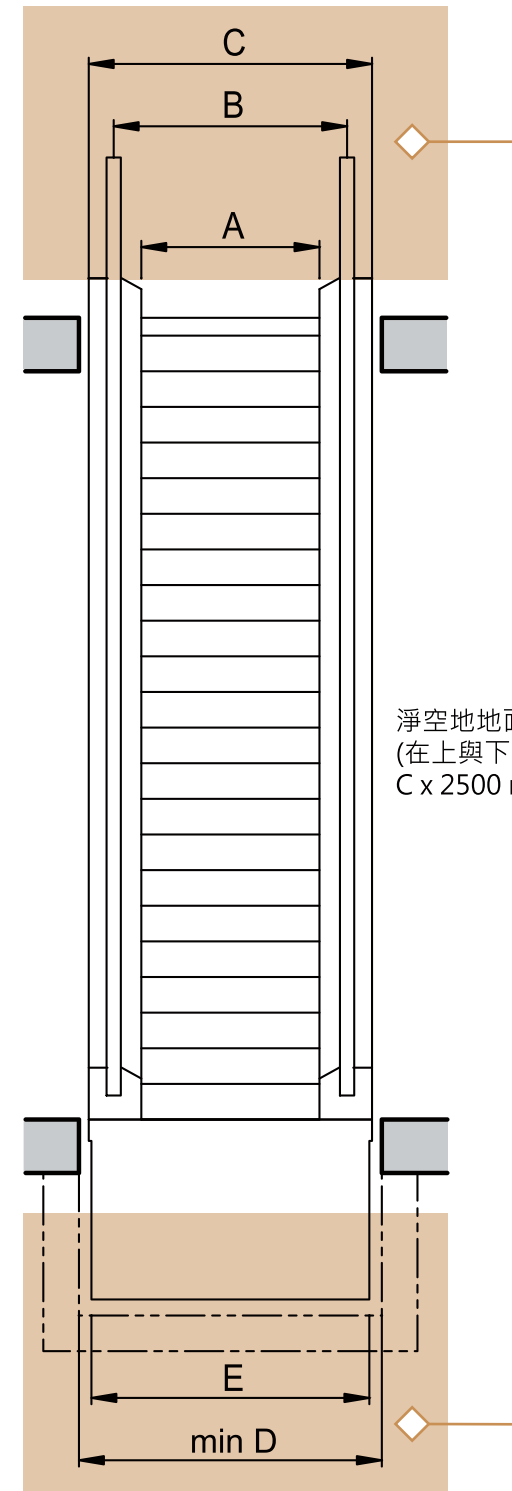


提升高度 H (mm)	踏階寬度 A (mm)	跨距 L (mm)	Min LP (mm)	LU (mm)	LL (mm)	LS (mm)	HU* (mm)	HL* (mm)	RU (kN)	RD (kN)
H 6000 with 2 flat steps	1000	1.428H+4793	4200	2477	2316	5761	267	267	5.11L+7	5.11L+2.3
	800	1.428H+4793							4.41L+7	4.41L+2.3
	600	1.428H+5293	2977	6261	767	267	3.76L+7	3.76L+2.3		

注意事項: 尺寸可能會根據法規/本地要求以及機器和傳動裝置的選擇而有所不同。尺寸可以調整，以取代現有的電扶梯。請洽您當地的Otis銷售代表以取得詳細資料。

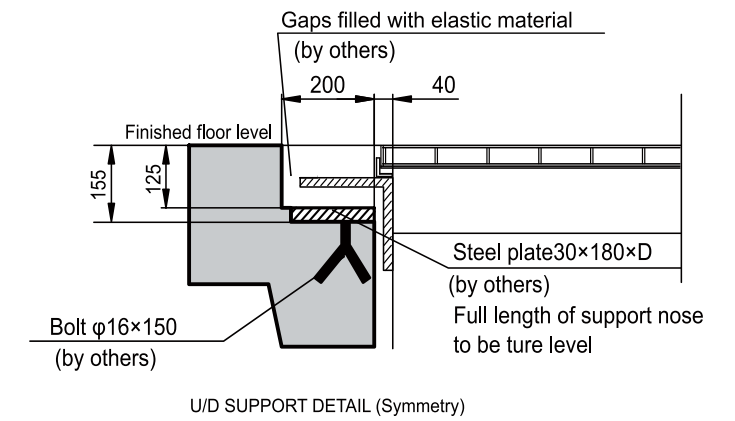
*表格中的HU與HL 數值僅適用930 mm 扶手帶高度。最小 S = 1056 (室內) 以及1256 (戶外)

踏階寬度 A (mm)	扶手帶中心寬度 B (mm)	電扶梯寬度 C (mm)	機坑寬度 D (mm)	桁架寬度 E (mm)
1000	1247	1540	1620	1500
800	1044	1340	1420	1297
600	841	1140	1220	1094

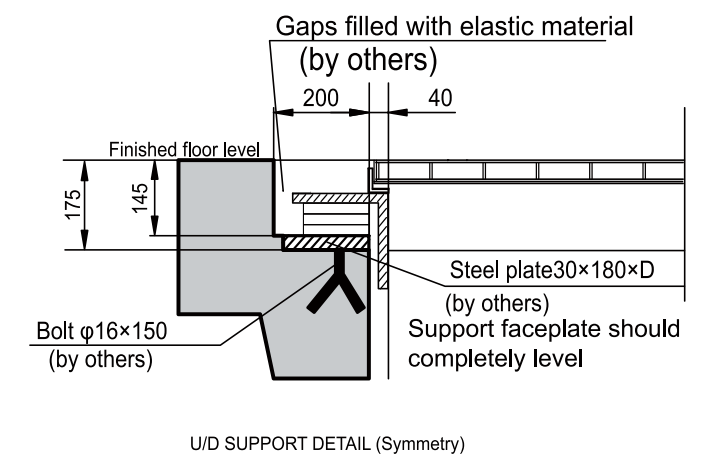


淨空地地面通道區域
(在上與下入口處):
C x 2500 mm or 2C x 2000 mm

上下踏階支撐處
(Steel Plate Support)
(上下支撐處適用標準)



防振動支撐
(上下支撐處適用標準)



攜手同心， 一起打造 出獨特的設計

從最時尚的購物中心到繁忙的市中心，當然也包含介於兩者之間的所有情形，您都可以在世界上最具指標性的建築物中找到Otis電扶梯。請將我們豐富的經驗應用到您獨特的專案中。Otis可以協助您為建築物規劃並安裝適當的電扶梯系統，並能為您制定最佳的服務計劃好讓您的環境維持運轉。我們深信，您的客戶和住戶並不是唯一值得擁有此絕妙體驗的人-您也是。

LINK電扶梯完美滿足其他多功能的OTIS 設備不足之處

+ **Gen2電梯**
住宅與商用建築適用的高性能電梯系列

+ **MOVING WALKWAYS 自動步道**
超市、百貨商店以及機場適用，時尚又可靠的電動步道

+ **SKYRISE® 高速電梯**
頂級高速電梯系統

