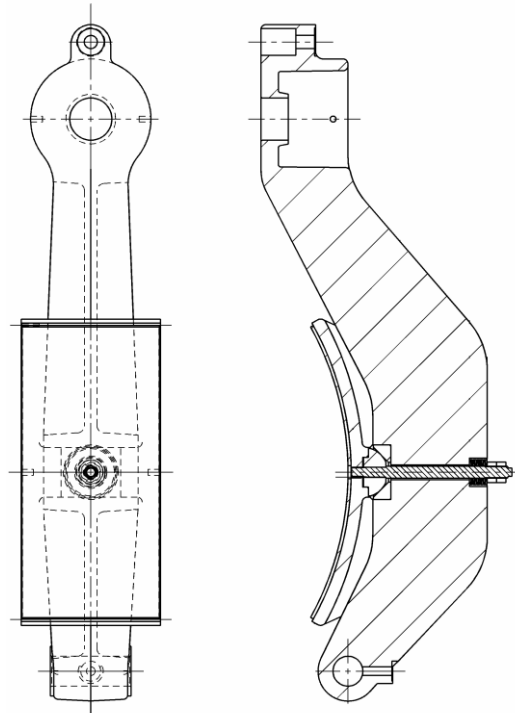


## ブレーキパットの厚さ



改訂日 平成 30 年 1 月 19 日  
日本オーチス・エレベータ株式会社

## 「製品に関する技術情報」利用規約

製品に関する技術情報（以下、本情報とします）は建築基準法第12条第3項に定められた定期報告制度に基づく検査及び報告を実施するにあたって製造者である日本オーチス・エレベータ株式会社（以下「弊社」といいます）が提供する技術的情報です。

なお、本情報を利用する弊社社員以外の者（以下「利用者」といいます）は、以下の項目に同意、了承の上で利用したものとみなします。

1. 利用者は、本情報を昇降機に関する適切な知識、技術を有する者が本情報に指定された機種、部位に限定して利用させるものとし、利用に関連して生じた責任の一切は利用者、あるいは作業者または作業請負者が負うものとし、
2. 本情報の利用にあたっては、記載された作業者及び第三者の安全確保のための手段、工具、作業手順等を遵守して利用するものとします。
3. 本情報に基づいた検査を行った結果、部品の取替え、調整等が必要となった場合は、速やかに所有者等のすべての利害関係者へ報告し適切な措置を講ずるものとします。
4. 本情報に記載された機種、部位以外での利用、誤った利用、本情報利用時及び利用後の故障、誤動作、不具合等に起因する利用者及び第三者の損害（通常損害および特別損害、逸失利益およびその他一切の損害を含む）について、弊社は一切その責任を負わないものとします。
5. 本情報を不正に利用あるいは本利用規約に違反したことによって、弊社に何らかの損害が発生した場合、利用者はその損害の一切を賠償するものとします。
6. 本利用規約は昇降機の利用者、本情報の利用者の安全確保のために予告なく変更する場合があります。

2008年4月1日  
日本オーチス・エレベータ株式会社

## 建築基準法第12条第3項

昇降機及び第6条第1項第1号に掲げる建築物その他第1項の政令で定める建築物の昇降機以外の建築設備（国、都道府県及び建築主事を置く市町村の建築物に設けるものを除く。）で特定行政庁が指定するものの所有者は、当該建築設備について、国土交通省令で定めるところにより、定期に、一級建築士若しくは二級建築士又は国土交通大臣が定める資格を有する者に検査（当該建築設備についての損傷、腐食その他の劣化の状況の点検を含む。）をさせて、その結果を特定行政庁に報告しなければならない。

## 目次

1.	はじめに	.....	4
2.	警告表示及び諸注意	.....	4
3.	昇降機専門語術者へのお願い	.....	5
4.	検査用具（治具・工具）	.....	5
5.	検査手順	.....	6
5.1	エレベーター	.....	7
5.1.1	ドラム式ブレーキ	.....	7
5.1.2	ディスクブレーキ	.....	9
5.2	エスカレーター	.....	12
5.2.1	ドラム式ブレーキ	.....	12
5.2.2	ディスクブレーキ	.....	13
5.2.3	ディスクブレーキ (Next Step)	.....	13
5.3	小荷物専用昇降機	.....	14
5.3.1	上記以外の小荷物専用昇降機	.....	15





## 1. はじめに

この説明書は、日本オーチス・エレベータ株式会社（以下日本オーチス）が、当社の設計基準に基づいて昇降機の専門技術者を対象に作成しています。

安全を確保するために、本説明書を熟読して下さい。

検査に当たっては、実機と本書に記載されている写真や挿入図を確認し実施して下さい。




本書に記載の諸作業の実施については、専門技術者（用語の定義を参照）を対象としているので、必要な安全処置については実施されていることを前提としています。

	警告		強制	内容を理解し、且つ使用頻度、利用状況、その他を考慮し、エレベーターを適切な状態に維持して下さい。
	警告		禁止	本資料の内容は、関係者以外の方に開示しないで下さい。一般の利用者が本資料より知り得た情報をもとに、エレベーターを操作または運転した場合、思わぬ事故が起こるおそれがあります。

## 2. 警告表示及び諸注意

警告表示マークの定義

次の表示の区分は、表示内容を守らず、誤った使用をした場合に生じる危害や損害の程度を説明しています。



	危険	危険事項を守らないと、死亡や重傷に至る重大な事故を起こすおそれがあり、切迫してあります。
	警告	警告事項を守らないと、死亡や重傷に至る重大な事故を起こすおそれがあります。
	注意	注意事項を守らないと、傷害を負ったり、物的損害が発生するおそれがあります。

次の表示の区分は、本文中の追加説明として記載しております。

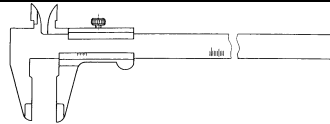

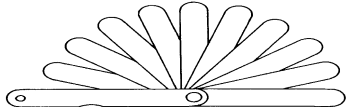


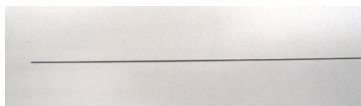
★重要	点検時、作業時に留意していただきたい項目を記載しています。 必ずお読みください。
🏠参照	説明、手順の中で、ほかの記載を参照する項目の参照先を示しています。
📖参考	説明、手順についての補足項目、参考項目などを示しています。

### 3. 昇降機専門技術者へのお願い

専門技術者とは昇降機の保守・点検を専門に行う技術者で、本書では昇降機検査資格者、または昇降機に関し専門の教育、研修を受けた技術者を想定しています。







	警告		感電注意	主電源を遮断しても一部の機種では、制御盤内に充電部があるので確認を行い注意して作業してください。
---	----	---	------	--

### 4. 検査用具（治具・工具）

名称	用途	PART NUMBER	外観
ノギス	ブレーキパッド厚さ 測定用	JIS B 7507 相当品	
ブレーキパッドスケール		JAA27ABZ1	
隙間ゲージ		JIS B 7524 相当品	
テーパーゲージ	ブレーキパッド厚さ 測定用ホームエレベーター (5.3.1.1 K03B 用)	推奨 新潟精器 品番 TPG-700A	
ブレーキパッドゲージ	T3.5, T5.2, BOMCO3 ブレーキパッド厚さ 測定用	JAA719ABP1	
Φ0.5mm ピアノ線	Order REVO, T6.8 ブレーキパッド溝確認用	-	

## 5. 検査手順

測定作業は、下記に留意して行って下さい。

	警告		感電注意	電源遮断を必要とする作業は、必ずメインブレーカーを遮断すること。
	警告		手を挟まれないよう注意	ロープ や シーフ など の 回 転 物 に 直 接 触 る 作 業 が 必 要 な 場 合、必 ず メ イ ン ブ レ ー カ ー を 遮 断 す る こ と。
	警告		回転物注意	ロープ や シーフ など の 回 転 物 に 直 接 触 る 作 業 が 必 要 な 場 合、必 ず メ イ ン ブ レ ー カ ー を 遮 断 す る こ と。

### 概要

平成 20 年 国土交通省告示 283 号「昇降機の定期検査における検査の項目、事項、方法及び結果の判定基準並びに検査結果表を定める件」に記載されている検査項目「巻上機ブレーキのパッドの残存厚みの状況」に関して、製造者が指定する検査方法及び検査結果の判定基準を開示するものです。

### はじめに

巻上機ブレーキパッドは経年的に摩損、摩耗します。測定により摩損、摩耗が基準値を超えた場合は交換が必要となります。

巻上機ブレーキパッドの残存厚みが交換基準値を超えてエレベーターを使用した場合、着床段差やスリップの原因となり、故障もしくは事故の発生に繋がりますので、定期検査にさいして熟読し、内容を理解した上で検査を実施するようお願い致します。

### ブレーキ形状の確認

弊社製のブレーキは、ドラム式とディスク式の 2 種類があります。

検査対象となるブレーキの形状を確認した後、ブレーキパッドの摩損量の測定をしてください。

## 5.1 エレベーター

### 5.1.1 ドラム式ブレーキ

★重要

ドラム式ブレーキは、スプリングにより左右のブレーキアームに取り付けられたブレーキパッドでドラムを挟み込んで制動力を得る構造になっています。

ブレーキパッドの固定方法別に以下のように判定方法が分類されます。

また、巻上機の形状によりスプリング、ブレーキコイル、ブレーキアームの位置及び形状が異なります。測定は左右のブレーキパッドの内、最も摩損の進んだパッドの残存厚みの測定結果を判定基準をもとに検査判定を行ってください。

ブレーキタイプ	ブレーキパッド固定方法	新品時のブレーキパッド厚み	エレベーター制御方式	要重点点検	要是正
ドラムブレーキ	リベット固定	6mm 以上	電気制動	「要是正の残存厚み」×1.1 以下の残存厚み	残存厚みが4.0mm 未満
			機械制動	「要是正の残存厚み」×1.2 以下の残存厚み	
		6mm 未満	電気制動	「要是正の残存厚み」×1.1 以下の残存厚み	残存厚みが4.4mm 未満
			機械制動	「要是正の残存厚み」×1.2 以下の残存厚み	
	リベット無し	/	電気制動	「要是正の残存厚み」×1.1 以下の残存厚み	残存厚みが2.5mm 未満
			機械制動	「要是正の残存厚み」×1.2 以下の残存厚み	

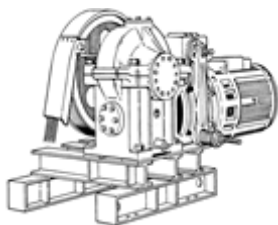
ブレーキパッドがリベット固定の巻上機で新品時のブレーキパッド厚みの判別方法

- ・6mm 以上のブレーキパッド取り付けられた巻上機

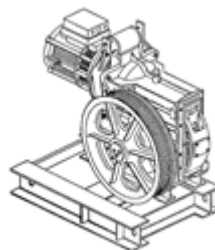
CT 型 : モーターシャフトが水平で、歯車が上でありモーターが減速機に取り付けられている巻上機

AT 型 : モーターシャフトが水平で、歯車が下にある巻上機

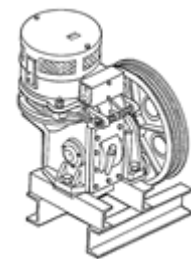
VTR 型 : モーターシャフトが垂直な巻上機 (VTR 型はリベット無しです。)



CT 型

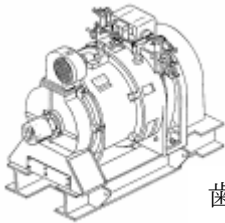


AT 型

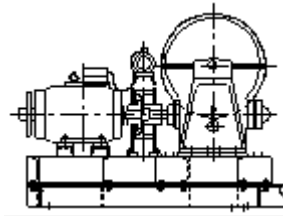


VTR 型

- 6mm 未満のブレーキパッド取り付けられた巻上機
- 歯車なし式の巻上機 : 減速機が無い巻上機
- BT 型 : シャフトが水平で歯車が上にあり、モーターが巻上機台の直に取り付けられている巻上機

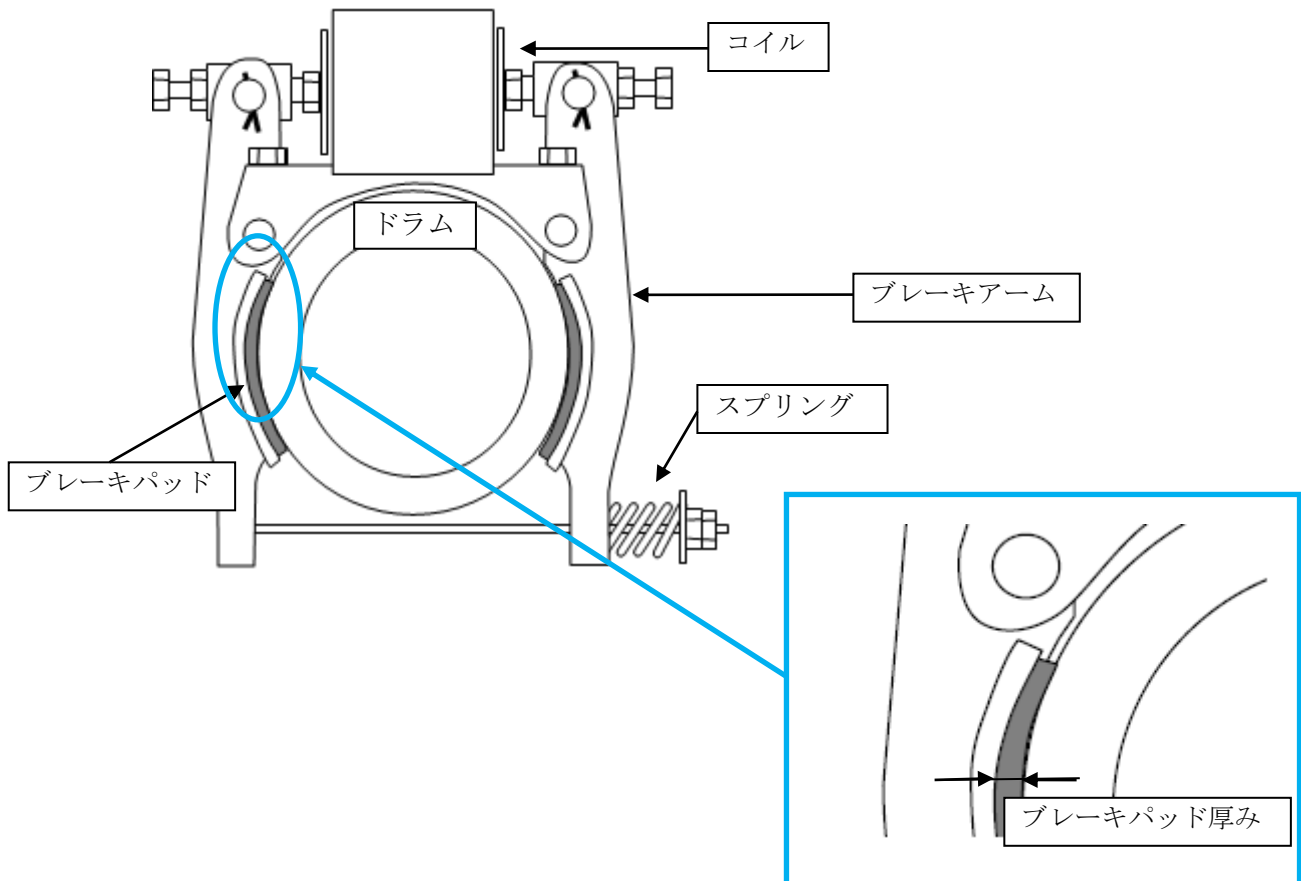


歯車なし式巻上機



BT 型

### 測定方法



ブレーキパッドの厚みをノギス、パッドスケール等にて測定する。

### 5.1.2 ディスクブレーキ ★重要

ディスクブレーキは、回転するディスクを左右のブレーキパッドで挟み込んで制動力するタイプと、ディスクパッドがモーターシャフトと共に回転し、固定板がパッドを挟み込んで制動力するタイプがあります。

ブレーキパッドは巻上機別に以下のように判定方法が分類されます。

また、巻上機の形状によりブレーキパッドの交換基準が異なります。

測定は左右のブレーキパッドの内、最も摩損の進んだパッドの残存厚みの測定結果を判定基準もとに検査判定を行ってください。

ブレーキタイプ	エレベーター制御方式	要重点点検	要是正
ディスクブレーキ	電気制動	「要是正の残存厚み」×1.1以下の残存厚み	新品ブレーキライニング <sup>※</sup> 厚みに対して1.0mm以上の磨耗
	機械制動	「要是正の残存厚み」×1.2以下の残存厚み	

※ SPEC-JR 及び SPEC-SOCIE に関しましては、要重点点検は 9.4 mm になります。

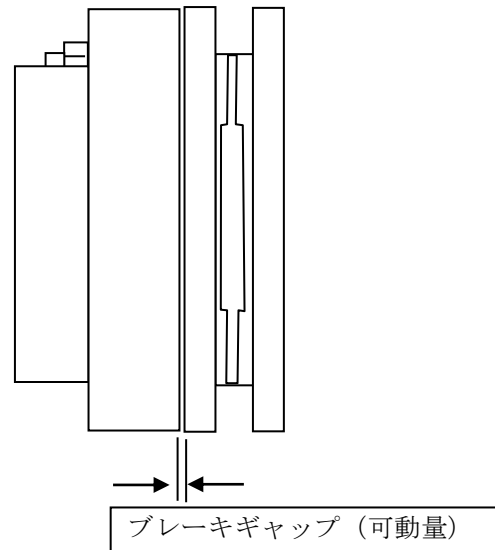
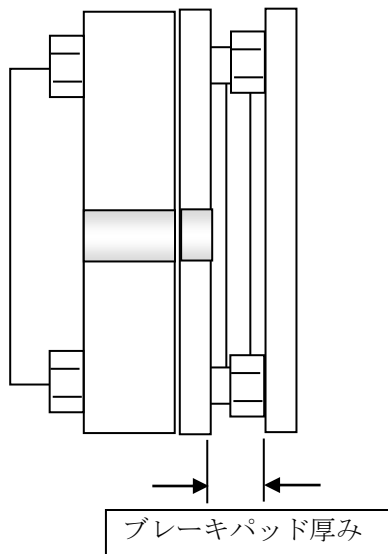
Order REVO の UCMP 付に関しましては、要重点点検は 5.0 mm になります。

#### 測定方法

ディスクパッドがモーターシャフトと共に回転し、固定板がパッドを挟み込んで制動力するタイプ

・巻き胴型及びホームエレベーター

GeN2 シリーズ・NGH (ペンシル型)



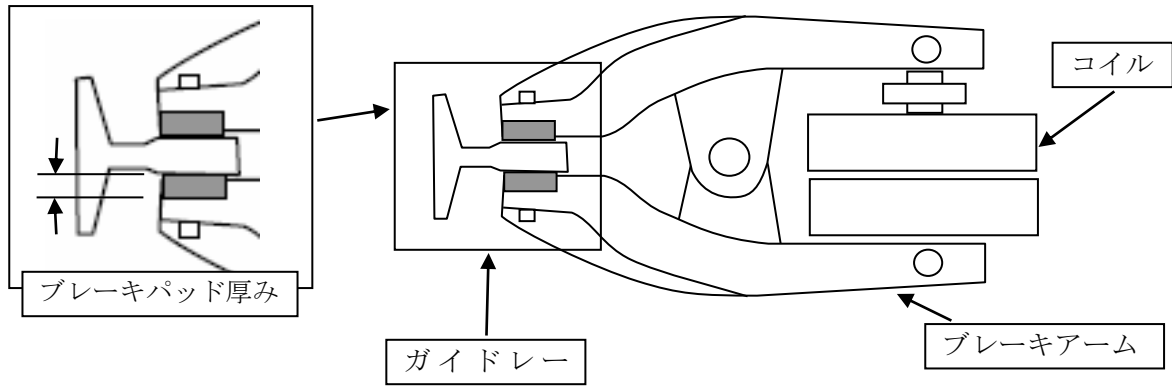
GeN2 シリーズ・NGH の寸法は特殊な為、下記表を参照願います。(停止時の隙間を測定)

GeN2シリーズ・NGH (ペンシル型)	要重点点検(mm)	要是正(mm)
戸開走行保護装置無し/GeN2シリーズ	0.45 以上	0.50 以上
戸開走行保護装置付き/GeN2シリーズ	0.40 超え	0.45 超え
戸開走行保護装置無し/NGH	0.55 以上	0.60 以上
戸開走行保護装置付き/NGH(ENNNUN-0261)	0.53 以上	0.58 以上
戸開走行保護装置付き/NGH(ENNNUN-1966)	0.40 超え	0.58 超え

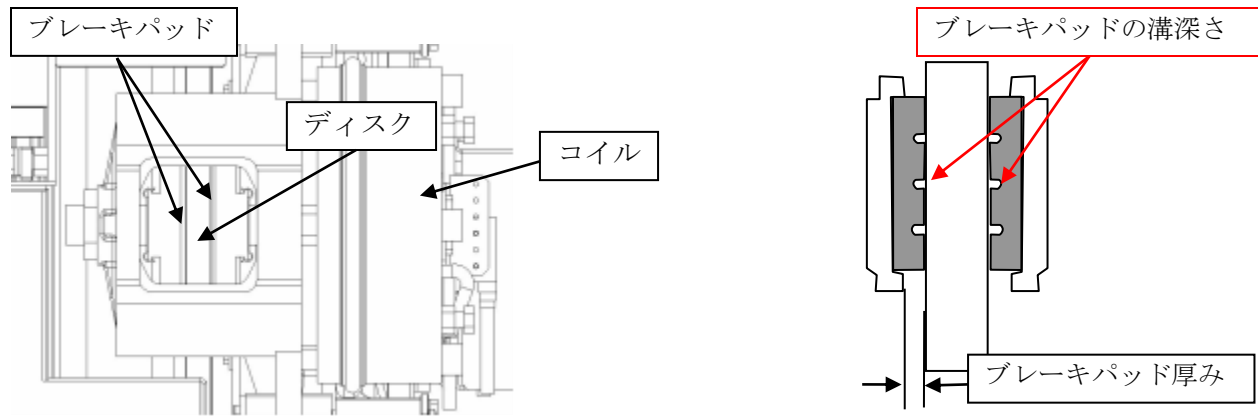
※ GeN2・NGH シリーズのブレーキはパッドが消耗すれば可動量が広くなります。



リニア



回転するディスクを左右のブレーキパッドで挟み込んで制動力するタイプ



参考

ディスクブレーキを使用したエレベータータイプ及び巻上機別のディスクブレーキパッド要是正寸法表

タイプ	機種	ブレーキパッド残存厚さ 要是正寸法(mm)	のり愛号シリーズ/小型エレベーター		
E413	PM138	5.0 以下	タイプ	機種	ブレーキパッド残存厚さ 要是正寸法(mm)
OrderREVO	PM5T	4.5 以下	K04A	5VDH	4.5 以下
SPEC JR	215TD	9.0 以下	K04B	5VDH-ST	
SPEC SOCIE	301DD		K05A/K06A	5VTH	4.0 以下
ホームエレベータートラクション式	SK-100-2AS	4.0 以下	K07A	5HDH	7.8 以下
エレホーム	K03B	8VTH	K08A/K09A/K10A	5HDH-B	
リニア	TLIN	4.5 以下	K08B/K09B/K10B	5HDH-C	

戸開走行保護装置付ディスクブレーキパッドの判定寸法

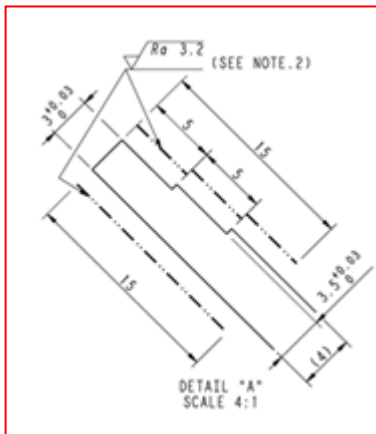
タイプ	巻上機	初期値	要重点点検	要是正
E413	PM138	6.0mm	溝深さが 0.5mm 以上でないこと	溝深さが 0mm 以上でないこと
	30T	6.35mm	残存厚さが 4.79mm 以上でないこと	残存厚さが 4.35mm 以上でないこと
BOMCO3	BOMCO3	4.5mm	残存厚さが 3.5mm 以上でないこと ゲージの中間(3.5mm)が入らないこと	残存厚さが 3.0mm 以上でないこと ゲージの先端(3.0mm)が入らないこと
Order REVO	PM5T	6.0mm (溝深さ 1.5mm)	溝深さが 0.5mm 以上でないこと 0.5mm のピアノ線が入らないこと	溝深さが 0mm 以上でないこと
ARISE MOD	3.5T	4.5mm	残存厚さが 3.5mm 以下であること	残存厚さが 3.0mm 以下であること
	5.2T		ゲージの中間(3.5mm)が入らないこと	ゲージの先端(3.0mm)が入らないこと
	6.8T	6.0mm (溝深さ 1.5mm)	溝深さが 0.5mm 以上でないこと 0.5mm のピアノ線が入らないこと	溝深さが 0mm 以上でないこと

BOMCO3 及び ARISE MOD にてブレーキパッドゲージを使用する場合

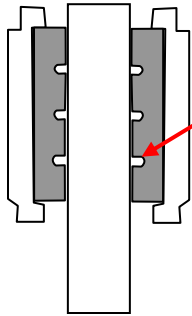


まず初めに各寸法が正しいことを確認し、左の図のようにディスクとパッドの間に挿入しどこまで入るかによって判定する。  
(先端 3.0mm 中間 3.5mm 根本 4.0mm 以上有ることを確認後使用する)

全て入る	「指摘無し」
3.0mm は入るが 3.5mm は入らない	「要重点点検」
3.0mm が入らない	「要是正」



Order REVO 及び ARISE MOD にてピアノ線(Φ0.5mm)を使用する場合



ブレーキパッドの溝に 0.5mm のピアノ線を差し込む。

奥まで通る場合	「指摘無し」
途中で止まる又は入らない場合は	「要重点点検」
溝自体が見えない場合は	「要是正」

ディスクパッド接触面



回転方向からピアノ線を通した場合



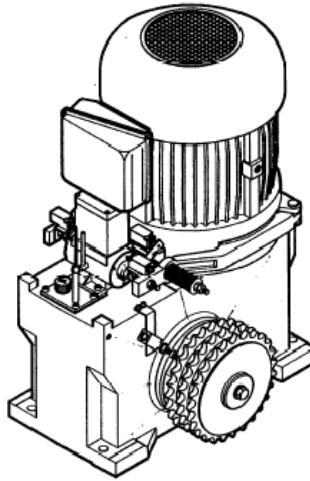
シャフト側からピアノ線を通した場合

## 5.2 エスカレーター

弊社製のエスカレーターは、ドラム式とディスク式の2種類があります。

検査対象となるブレーキの形状を確認した後、ブレーキパッドの摩損量をエレベーターと同じように最も摩損の進んだパッドの残存厚みの測定結果にて判定基準をもとに検査判定を行ってください。

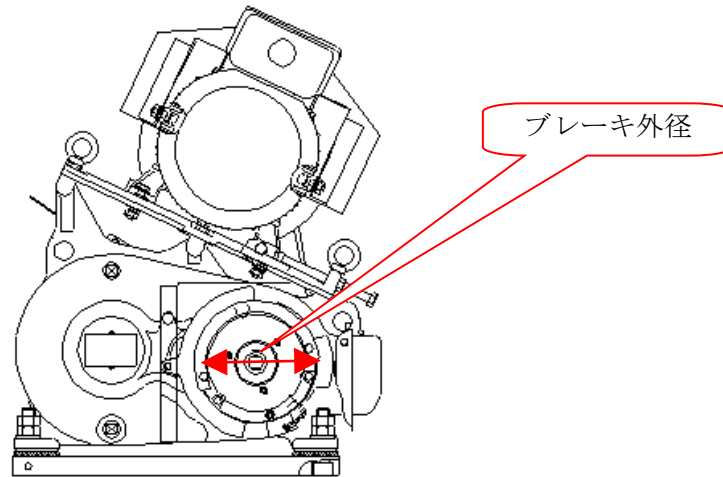
### 5.2.1 ドラムブレーキ



マシンタイプ	固定	要重点点検寸法 (mm)	要是正寸法 (mm)
EC-SW	リベット	4.4 以下	4.0 以下
16BEC			
EC2-7	接着剤	2.2 以下	2.0 以下
16VEC			
16VEC-RH			
11VEC			
EC143			
EC203			
ECH3			
EC-W1			
EC-W1a			

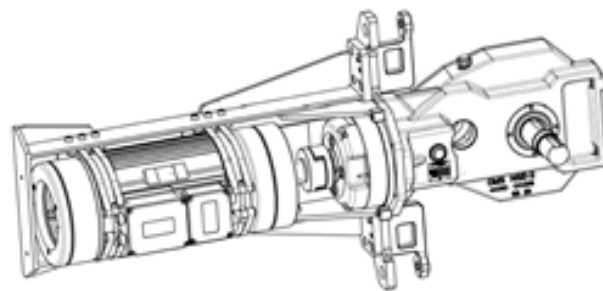
509MT/610MT (ブレーキ下部に明記した "TYPE" "FORM"を確認)		要重点点検寸法 (mm)	要是正寸法 (mm)
TYPE	FORM	5.3	4.8
BSH	V7		
BD375	AD		
記載なし	記載なし	4.4	4.0
BSH	H11, H15		
BSHD	H11, H15, H20, H30		
	H37	5.3	4.8

### 5.2.2 ディスクブレーキ



ブレーキ型式	ブレーキ外径(mm)	要重点点検寸法(mm)	要是正寸法(mm)
MNB5K	165 ~ 170	9.4 以下	9.0 以下
MNB10K	190	9.5 以下	
MNB20K	230	14.9 以下	14.0 以下
MNB40K	275		
509MT/610MT	-	8.8 以下	8.0 以下

### 5.2.3 ディスクブレーキ (Next Step)



#### 判定基準

ブレーキラインが摩耗したことを保守ツールにより確認する。

ブレーキに付いている BRAKE LINE WEAR MONITORING が要重点点検状態になった場合保守ツール上で警告を出す。

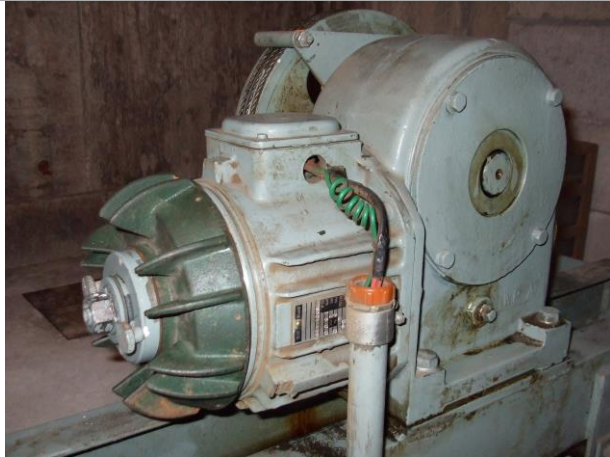
警告後 1 万回の起動でエスカレーターは動かなくなる。

#### 検査結果表の記入法

“イ” を○で囲む	
判定基準	
・ 要重点点検	警報有り 警報後 ~ 9999 回の起動
・ 要是正	警報後、10000 回以上の起動
・ 寸法欄	警報なし、警報後は起動回数を記入

### 5.3 小荷物専用昇降機

弊社製の小荷物専用昇降機は、エレベーターと同じように最も摩損の進んだパッドの残存厚みの測定結果を、判定基準をもとに検査判定を行ってください。



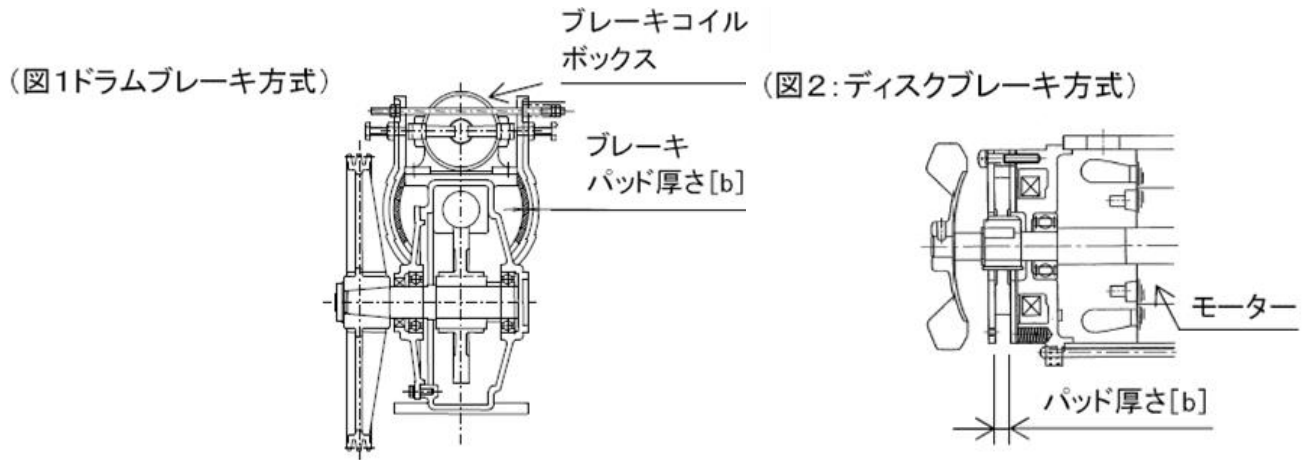
**6 BT**



**BZ**

マシンタイプ	要重点点検寸法 (mm)	要是正寸法 (mm)
6BT	4.2 以下	3.5 以下
BZ	5.0 以下	4.5 以下

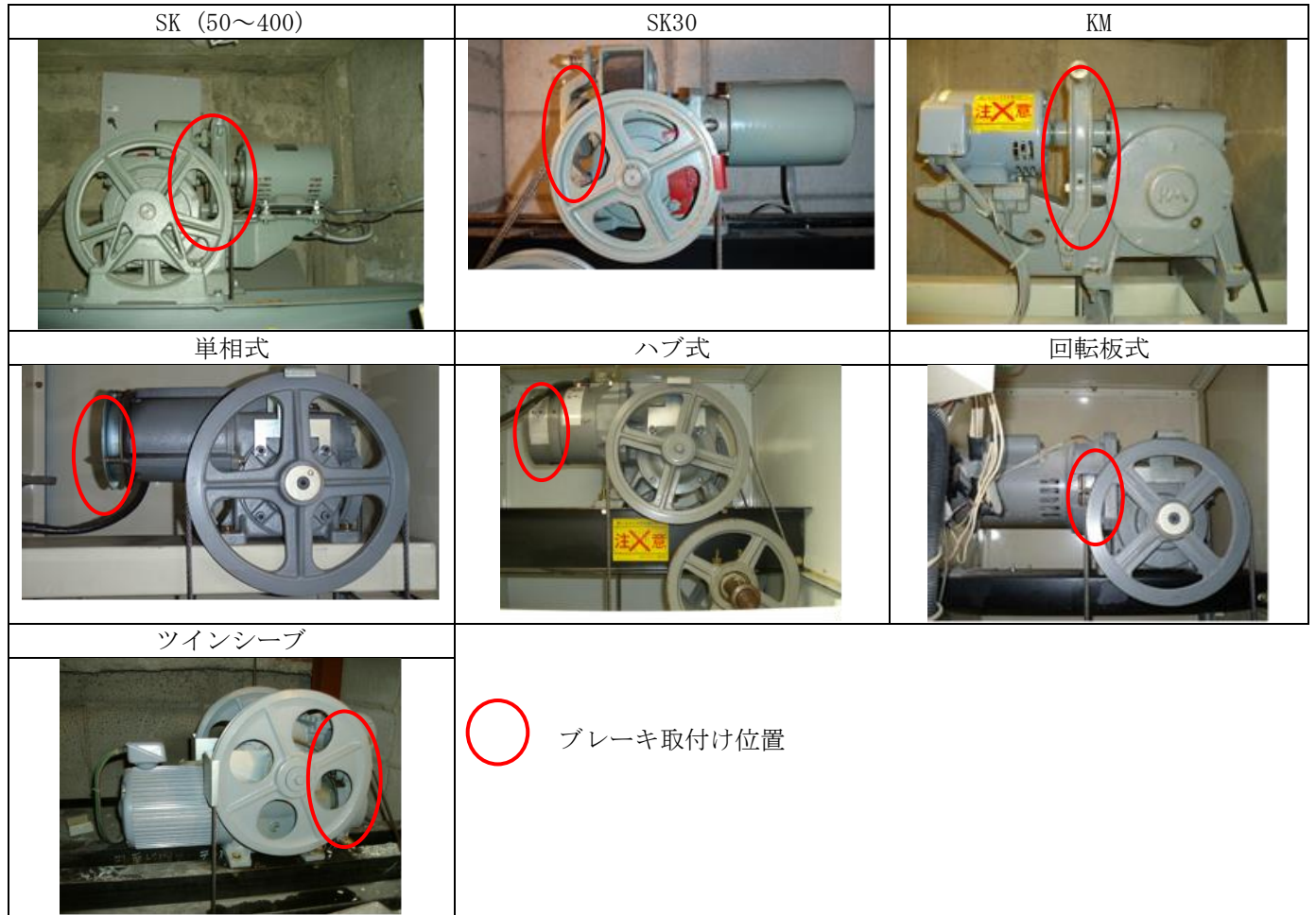
5.3.1 上記以外の小荷物専用昇降機  
 ・巻上機型名にて判定する機種



注) 巻上機型名は巻上機の名板に記載しています。

巻上機型名	ブレーキ方式	パッド残存厚み(mm)	
		要重点点検	要是正
RMG-30	ディスクブレーキ方式	$b < 5.4$	$b \leq 4.9$
RMG-50			
RMG-100			
RMF-200	ドラムブレーキ方式	$b < 4.0$	$b \leq 3.0$
RMF-300			
RMF-350			
RMG-340			
RMG-350			
RMG-360			
RMF-500			

・巻上機の形にて判定する機種



巻上機タイプ	ブレーキ方式	パッド残存厚み (mm)	
		要重点点検	要是正
SK50	ドラムブレーキ方式	4.4 以下	4.0 以下
SK100			
SK200		5.0 以下	4.5 以下
SK300			
SK400			
KM	3.0 以下	2.5 以下	
ツインシーブ	5.5 以下	5.0 以下	
SK30	ディスクブレーキ方式	2.4 以下	2.0 以下
回転板式		1.2 以下	1.0 以下
ハブ式		4.4 以下	4.0 以下
単相式		1.2 以下	1.0 以下