

エスカレーター



- ・ブレーキプランジャーストローク検査方法、判定基準
- ・駆動鎖の張りの状況検査方法、判定基準
- ・駆動鎖切断時停止装置検査方法、判定基準
- ・駆動鎖の伸び検査方法、判定基準
- ・駆動スプロケットと従動スプロケットの芯ずれ検査方法、判定基準
- ・主回路及びブレーキ回路の接触器検査方法、判定基準

改訂日 平成 30 年 4 月 6 日
 日本オーチス・エレベータ株式会社

「製品に関する技術情報」利用規約

製品に関する技術情報(以下、本情報とします)は、国土交通省告示第 283 号「昇降機の定期検査報告における検査の項目、事項、方法及び結果の判定基準並びに検査結果表を定める件」にあたって製造者である日本オーチス・エレベータ株式会社(以下「弊社」といいます)が提供する技術的情報です。

なお、本情報を利用する建物所有者、昇降機検査資格者の方は、以下の項目に同意、了承の上で利用したものとみなします。

1. 利用者は、本情報を昇降機に関する適切な知識、技術を有する者が本情報を検査以外の目的に使用しないことに同意するものとします。
2. 本情報の利用にあたっては、記載された作業員及び第三者の安全確保のための手段、工具、作業手順等を遵守して利用するものとします。
3. 本情報に基づいた検査を行った結果、部品の取替え、調整等が必要となった場合は、速やかに所有者・管理者等のすべての利害関係者へ報告し適切な措置を講ずるものとします。
4. 利用に関連して生じた、不具合等に起因する利用者及び第三者の損害(通常損害および特別損害、逸失利益およびその他一切の損害を含む)について、弊社は一切その責任を負わないものとします。
5. 弊社から供給又は指定していない機器、部品の使用および改造を弊社の了承なく行う事は、故障、災害の原因となる事があります。これらに起因する事故について弊社は一切その責任を負わないものとします。
6. 本情報を不正に利用あるいは本利用規約に違反したことによって、弊社に何らかの損害が発生した場合、利用者はその損害の一切を賠償するものとします。
7. 本利用規約は昇降機の利用者、本情報の利用者の安全確保のために予告なく変更する場合があります。

2017年4月1日
日本オーチス・エレベータ株式会社

目次

1.	はじめに	4
2.	警告表示及び諸注意	4
3.	昇降機専門技術者へのお願い	5
4.	安全作業を行う為の遵守事項	5
5.	検査治工具	5
6.	ブレーキプランジャーストローク	6
	検査方法 判定基準	6
6.1	検査方法	6
6.2	判定基準	6
7.	駆動鎖の張りの状況 検査方法、判定基準	7
7.1	検査方法	7
7.2	判定基準	7
7.3	Next step(E12A)について	7
8.	駆動鎖の伸び 検査方法、判定基準	8
8.1	検査方法	8
8.2	判定基準	8
8.3	機種別使用チェーン一覧表	8
9.	駆動スプロケットと従動スプロケットの芯ずれ	9
	検査方法、判定基準	9
9.1	チェーンとドライブスプロケットのすき間で行う	9
	検査方法	9
9.1.1	検査方法	9
9.1.2	判定基準	9
9.2	ドライブスプロケットとメインドライブの通りを直尺	10
	又はレーザー等で測定する検査方法	10
9.2.1	検査方法	10
9.2.2	判定基準	10
9.3	509MT	11
9.3.1	検査方法	11
9.3.2	判定基準	11
10.	駆動鎖切断時停止装置 検査方法、判定基準	12
10.1	判定基準	12
10.2	検査方法	12
10.2.1	UB	12
10.2.2	506/506SL/510	13
10.2.3	506/506SL/510 電磁式タイプ	14
10.2.4	506NCE/508NCE	15
10.2.5	516	16
10.2.6	HD-B	17
10.2.7	RB	18
10.2.8	509MT	19
11.	主回路・ブレーキ回路接触器 検査方法、判定基準	20
11.1	検査方法	20
11.2	判定基準	20
11.3	ESC タイプ別 使用リスト	20
11.4	機種別使用リレー 一覧	21
11.5	機種別使用インバーター 一覧	24
12.	検査表記入例	25

1. はじめに

この説明書は、日本オーチス・エレベータ株式会社（以下日本オーチス）が、当社の設計基準に基づいて昇降機の専門技術者を対象に作成しています。

安全を確保するために、本説明書を熟読して下さい。

検査に当たっては、実機と本書に記載されている写真や挿入図を確認し実施して下さい。

本書に記載の諸作業の実施については、専門技術者（用語の定義を参照）を対象としているので、必要な安全処置については実施されていることを前提としています。

	警告		強制	内容を理解し、且つ使用頻度、利用状況、その他を考慮し、エスカレーターを適切な状態に維持して下さい。
	警告		禁止	本資料の内容は、関係者以外の方に開示しないで下さい。 一般の利用者が本資料より知り得た情報をもとに、エスカレーターを操作または運転した場合、思わぬ事故が起こるおそれがあります。

2. 警告表示及び諸注意

警告表示マークの定義

次の表示の区分は、表示内容を守らず、誤った使用をした場合に生じる危害や損害の程度を説明しています。

	危険	危険事項を守らないと、死亡や重傷に至る重大な事故を起こすおそれがあります。
	警告	警告事項を守らないと、死亡や重傷に至る重大な事故を起こすおそれがあります。
	注意	注意事項を守らないと、傷害を負ったり、物的損害が発生するおそれがあります。

次の表示の区分は、本文中の追加説明として記載しております。

	重要	点検時、作業時に留意していただきたい項目を記載しています。 必ずお読みください
	参照	説明、手順の中で、ほかの記載を参照する項目の参照先を示しています。
	参考	説明、手順についての補足項目、参考項目などを示しています。

3. 昇降機専門技術者へのお願い

専門技術者とは昇降機の保守・点検を専門に行う技術者で、本書では昇降機検査資格者、または昇降機に関し専門の教育、研修を受けた技術者を想定しています。

	警告		感電 注意	主電源を遮断しても一部の機種では、制御盤内に充電部があるので確認を行い注意して作業してください。
	警告		手を挟まれ ないように注意	チェーン や スプロケット などの回転物に直接触る作業が必要な場合、必ず主電源を遮断すること。
	警告		回転物 注意	チェーンや スプロケット などの回転物に直接触る作業が必要な場合、必ず主電源を遮断すること。

4. ★ 重要 安全作業を行う為の遵守事項

1. 機械室に入る前にストップスイッチが正しく動作していることを確認すること。
ストップスイッチが無い場合は主電源の遮断を確認すること。
2. ステップアクスルの上を歩かないこと。
3. 安全柵を必ず使用し、第三者の通行止めと安全確保並びに作業場所の確保を行い点検作業を行うこと。
4. 制御盤を引き上げる際は、必ず主電源を遮断すること。
5. 制御盤を寝かせている状態で、絶対に主電源を入れないこと。

5. 検査用具(治具・工具)

名称	PART NUMBER	外 観
ウエス	_____	
スクレーパー (へら)	_____	
ノギス	JIS B 7507 相当品	
直定規	JIS B 7514 相当品	
すき間ゲージ	JIS B 7524 相当品	
点検鏡		

6. ブレーキプランジャーストローク検査方法、判定基準

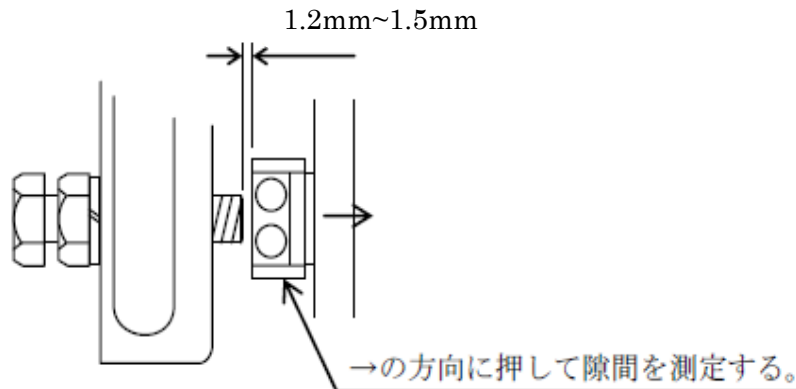
6.1 検査方法:

停止時にプランジャーをコイル側に押し込みボルトとのすき間を測定する。

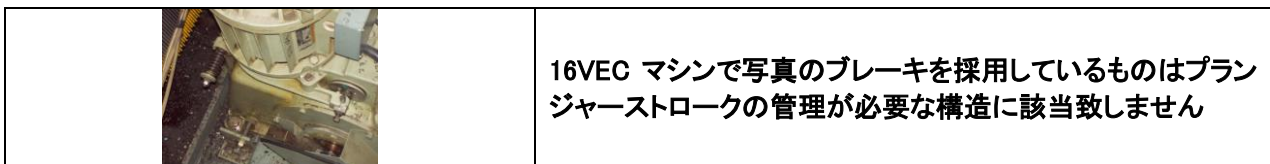
基準値: すき間 1.2 ~ 1.5 mm ($1.2 \leq A \leq 1.5$)

6.2 判定基準: 要重点点検: 1.0 mm 以上 1.2 mm 未満 ($1.0 \leq A < 1.2$) であること。

要是正: 1.0 mm 未満 ($1.0 < A$) 又は 1.5 mm 超え ($1.5 < A$) すること。



ドラムブレーキ							
電動機型式	要改善 ブレーキ	プランジャーストローク			ブレーキパッド厚さ		
		初期値	要重点 点検	要是正	初期値	要重点 点検	要是正
EC-W1(7.5/9kw)	○	1.5	1.2	1.0	6.0	2.2	2.0
EC-W1(11/15kw)	○						
EC-W1a	○						
11VEC	×				7.0		
16VEC-RH	×						
16VEC	×				6.0	4.4	4.0
EC-SW	×						
EC143	×				7.0	2.2	2.0
EC203	×						
EC-H2	×						
EC-H3	×				6.0		
EC2-7	○						



※要改善ブレーキの項目で“×”の機種は**プランジャーストロークの管理が必要です**。

“○”の機種はブレーキスイッチ付のブレーキとなります。

ディスクブレーキ使用電動機は**全てプランジャーストロークの管理は構造上必要ありません**。

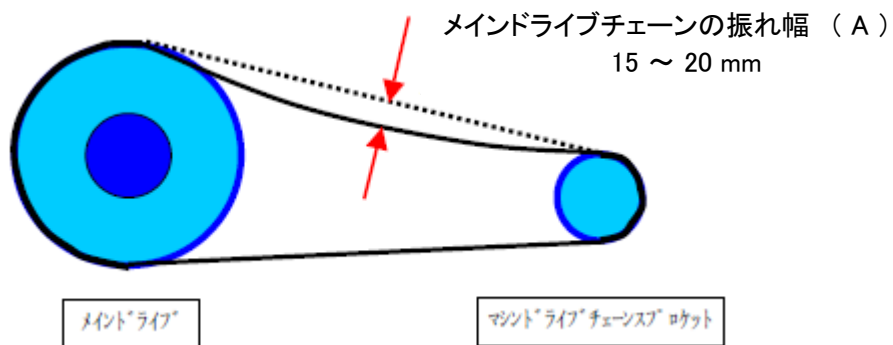
ブレーキパッドの厚さ判定基準につきましては**ブレーキパッドに関する技術情報**をご覧ください。

7. 駆動鎖の張りの状況検査方法、判定基準

7.1 検査方法:

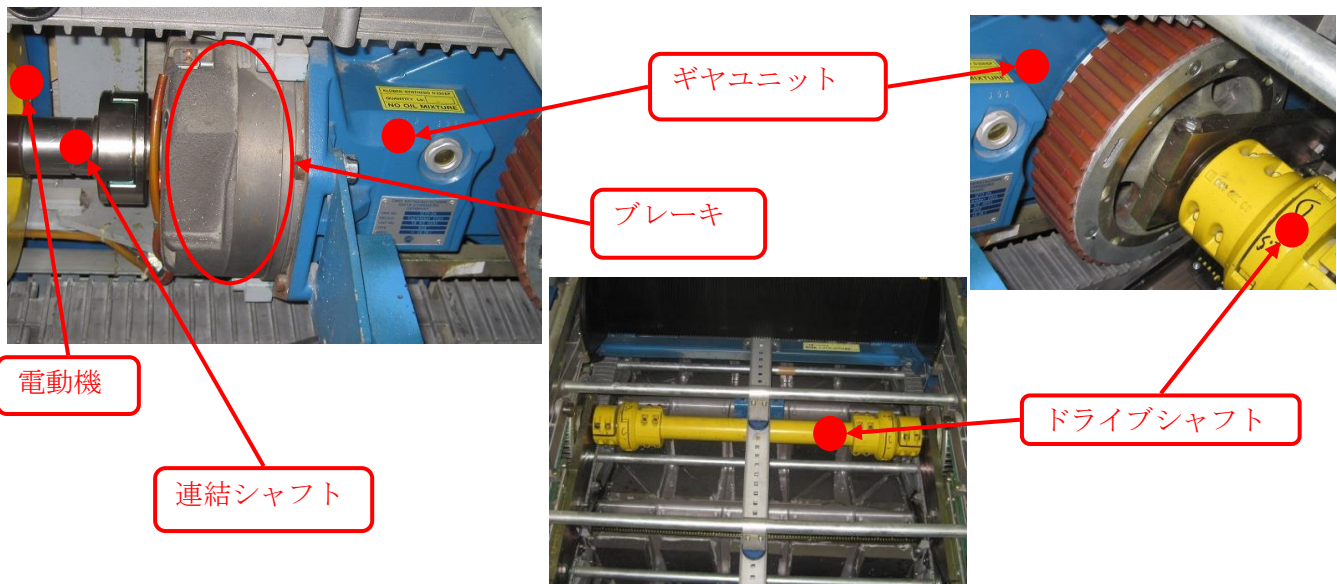
1. エスカレーターを下降運転させて停止させる。
 2. チェーンの下側が張っていることを確認する。
 3. その後メインドライブ sprocket とマシンドライブ sprocket の上部中心位置で振れ幅を測定する。
- 基準値: チェーン振れ幅 15 ~ 20 mm 以内 ($15 \leq A \leq 20$)

7.2 判定基準: 要是正 : 25 mm 超え ($A > 25$) ること。



7.3 Next step (E12A) について

Next step には駆動鎖は有りませんので、別記第五号 1(10)駆動鎖の項目は全体抹消として下さい。



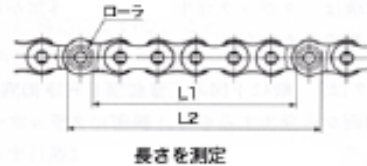
8. 駆動鎖の伸び 検査方法、判定基準

8.1 検査方法:

チェーン上部にテンションをかけた状態(ESCを上昇運転)で6~4ピッチの寸法を測定する。

検査方法

①



②

- ① 測定はチェーンのガタを除くため張り側で行う。
- ② ノギスを使用し、6リンク(又は4リンク)のローラ間内側(L1)と外側(L2)の寸法を測定する。
- ③ 下式に当てはめ、チェーンの伸びを計算する。

$$\text{判定寸法} L = \frac{L1 + L2}{2}$$

$$\text{チェーン伸び} = \frac{\text{判定寸法} L - \text{基準寸法}}{\text{基準寸法}} \times 100(\%)$$

8.2 判定基準

要重点点検 : 1%以上の伸び(1 ≤ A < 1.5)があること。

要是正 : 1.5%以上の伸び(A ≥ 1.5)があること。

8.3 機種別使用チェーン一覧表

機種	チェーンサイズ	規格	ピッチ(mm)	ローラー径(mm)	基準寸法 (mm)	
					6リンク	4リンク
RB	60-4	JIS	19.05	11.91	114.3	76.2
	60-5					
509MT	80		25.4	15.88	152.4	101.6
	100					
510-S,M	100-2	BS	31.75	19.05	190.5	127
510-SR	100-3					
UB 506 506SL 506NCE 508NCE 606	20B-2					
516	24B-3		38.1	25.40	228.6	152.4
HD-B	140-3	JIS	44.45		266.7	177.8

9. 駆動スプロケットと従動スプロケットの芯ずれ 検査方法、判定基準

9.1 チェーンとドライブスプロケットのすき間で行う検査方法

9.1.1 検査方法:

チェーンとドライブスプロケットのすき間で行う検査方法

UP 及び DOWN 運転後にドライブスプロケットと駆動鎖のすき間にシクネスゲージを差し込みすき間を確認する。(逆の方向を測定する場合はチェーンを 1/3 回転以上させること)

※この時ジョイント部分での測定は避ける事

上記を二か所以上測定し最も小さい値を用いる。

(例) 上昇(下降)運転させて停止後にドライブスプロケットにて測定する。

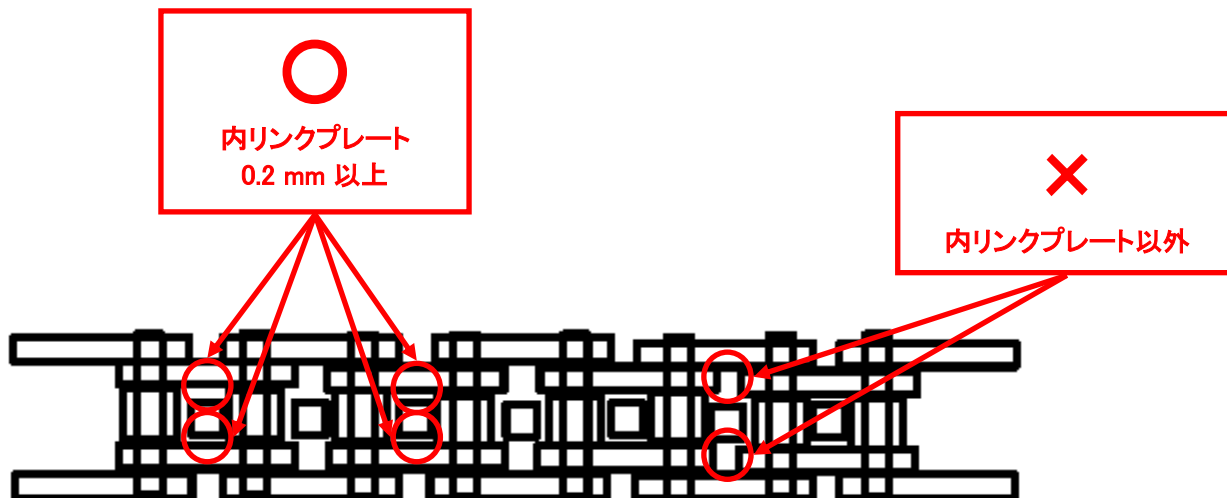
測定後チェーンの全長 1/3 程度を手回しにて下降(上昇)させ二か所目を測定する。

9.1.2 判定基準

全てに 0.2 mm が入らないこと ($A \geq 0.2$)、及びチェーンの内リンクプレート及びスプロケット側面に傷があること

要重点点検 : 0 mm 超え 0.2 mm 未満 ($0 < A < 0.2$) であること。

要是正 : 0 mm 以下 ($0 \geq A$) であること。



9.2 ドライブsproケットとメインドライブの通りを直尺又はレーザー等で測定する検査方法

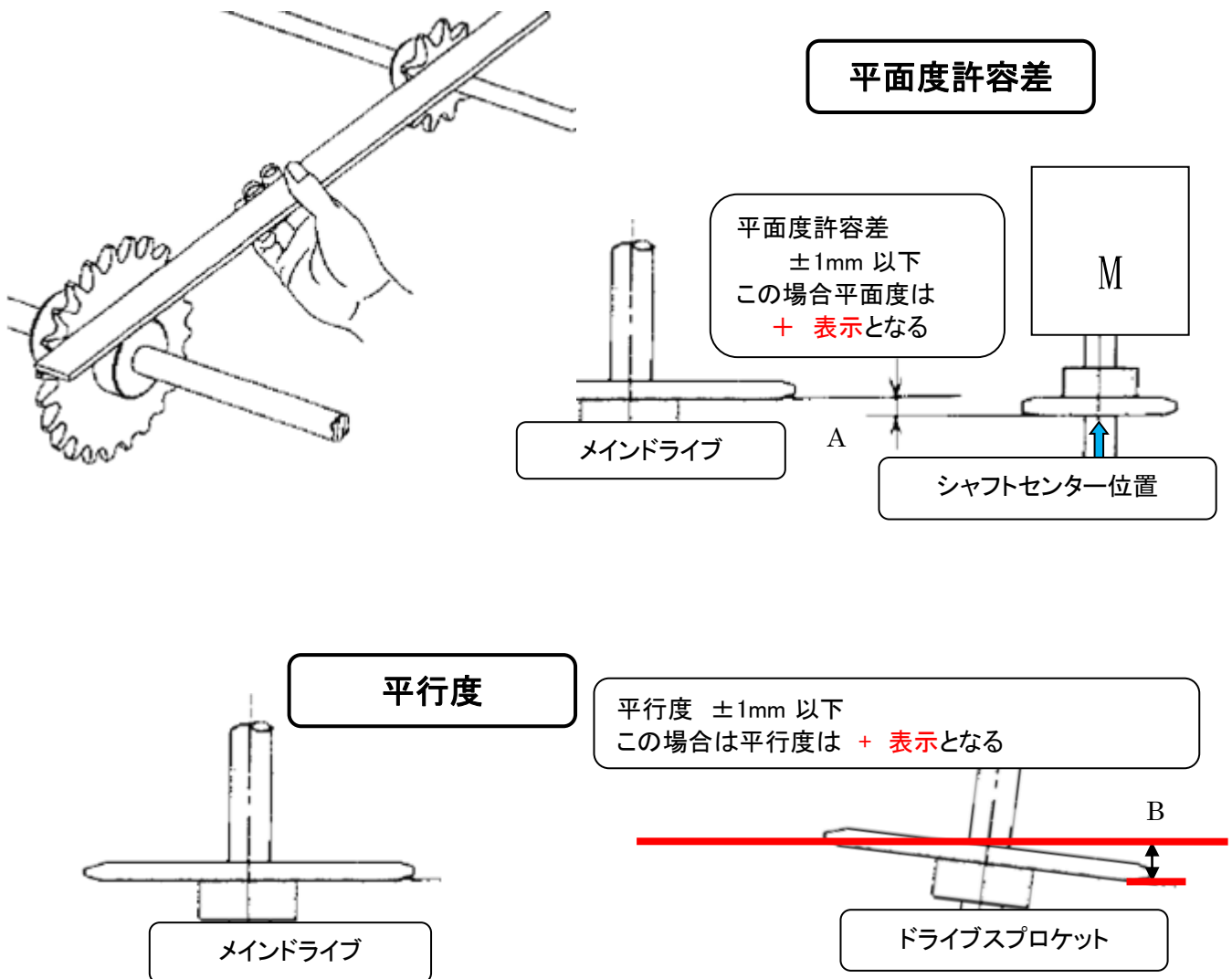
9.2.1 検査方法

メインドライブを基準として直尺又はレーザー等を用いて、ドライブsproケットの平面度及び捻じれを測定する。

基準値 : 平面度 $\pm 1\text{mm}$ 以下 平行度 $\pm 1\text{mm}$ 以下

平面度:メインドライブを基準に中心側にドライブsproケットがずれていた場合は “-” 表示

平行度:メインドライブに近いドライブsproケットの歯を基準に中心側にずれていた場合は “-” 表示



9.2.2 判定基準

- 要重点点検** : 平面度 $\pm 1\text{mm}$ ($-1.5 \leq A < -1, +1 < A \leq +1.5$) を超えていること。
: 平行度 $\pm 1\text{mm}$ ($-1.5 \leq B < -1, +1 < B \leq +1.5$) を超えていること。
- 要是正** : 平面度 $\pm 1.5\text{mm}$ ($A < -1.5, A > +1.5$) を超えていること。
: 平行度 $\pm 1.5\text{mm}$ ($B < -1.5, B > +1.5$) を超えていること。

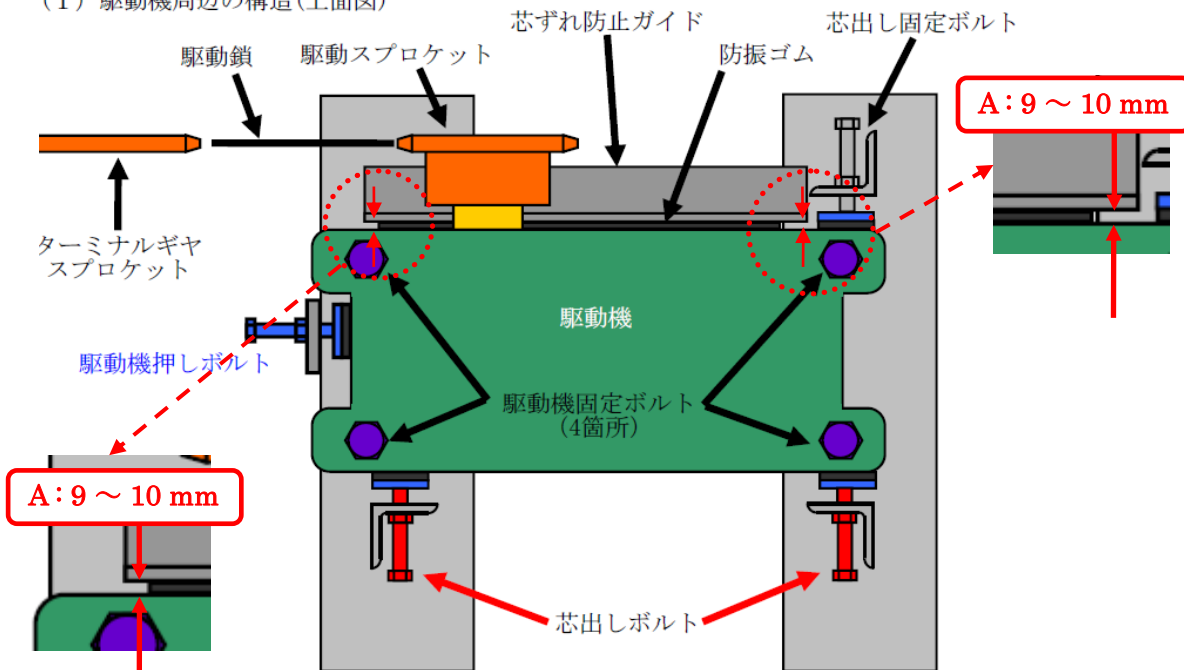
9.3 509MT

9.3.1 検査方法

1. 防振ゴムの剥がれ及び脱落が無いことを確認する
2. 芯出しボルト、駆動機押しボルト及び駆動機固定ボルトに緩みがないことを確認する。
3. 駆動機と芯ずれ防止ガイドの両端のすき間を確認する。

基準値 : 9 mm ~ 10 mm

(1) 駆動機周辺の構造(上面図)



9.3.2 判定基準

要是正 : 基準値($9 \leq A \leq 10$)から外れていること。(9mm 未満又は 10mm を超えていること。) 各ボルトに緩みがあること。

10. 駆動鎖切断時停止装置 検査方法、判定基準

Next step (E12A) は、駆動鎖切断時停止機能は有りませんので別記第五号 4(6) 駆動鎖切断時停止装置は全体抹消として下さい。

10.1 判定基準

要是正 : 作動の状況 : 補助ブレーキ作動時、手動にてダウン方向に動くこと。
電動でダウン運転すること。

可動部の状況 : 可動部がスムーズに動かないこと

設定の状況 : 設定値のあるものは設定値通りになっていないこと

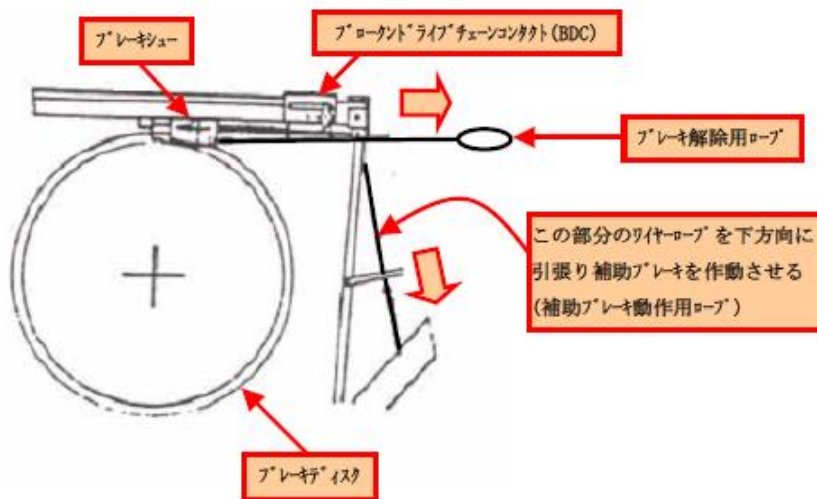
10.2 検査方法:

★ 重要

補助ブレーキの確認は主電源が確実に切られていて手動にて動作の確認を行うこと。
エマージェンシーブレーキスイッチが確実に動作していることを確認すること。(動作時ダウン運転ができない)
復旧後はウェッジにラッチが確実に掛っていることを確認すること。

10.2.1 UB

(設定なし)



【作動方法】

ワイヤーがデバイスに取り付けられドライブチェーン破断時に動作する長さに調整されていることを確認する。
主電源が遮断された状態で、ブロークンドライブチェーンデバイス部分のワイヤーを下にひき、補助ブレーキを作動させる。

ワイヤーを引くとピンがブレーキシューロッドの穴から抜け、同時にブロークンドライブチェーンコンタクトのトリッパーが移動しブロークンチェーンコンタクトが作動する。

【作動確認】

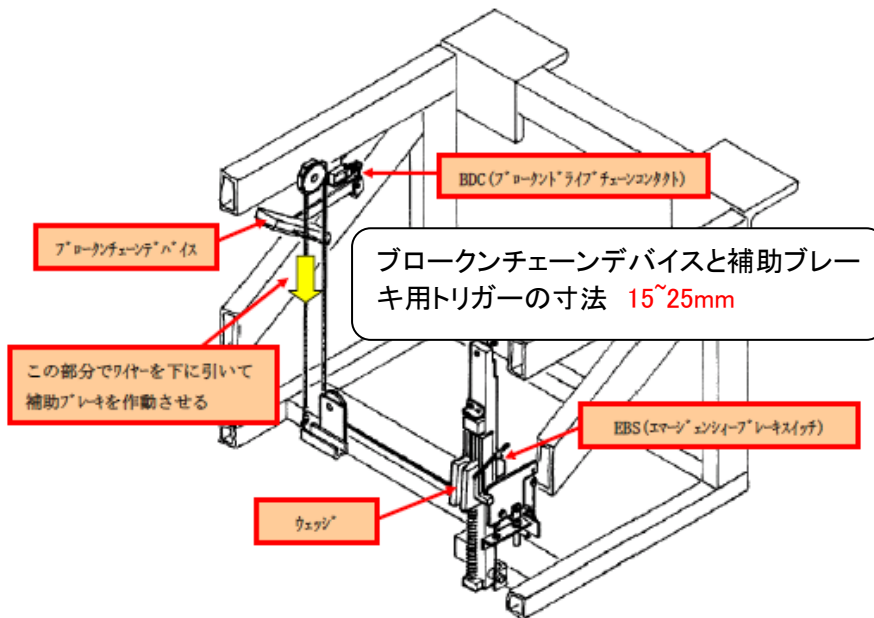
主電源を入れてダウン運転しないことを確認する。(インスペクションボックスがある場合は点検運転で行うこと)
マシンのブレーキを開放し手回しでダウン方向に動かない事を確認する。

【復旧方法】

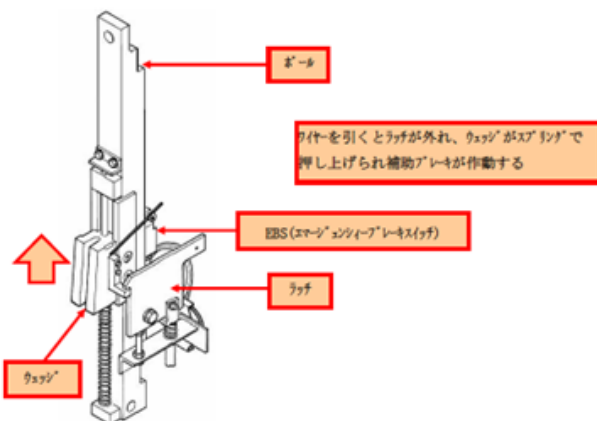
ブレーキシュー解除用ワイヤーを引っ張りながらピンをブレーキシューロッドの穴に入れる。
ブロークンドライブチェーンコンタクトのトリッパーを復旧させる。

10.2.2 506/506SL/510

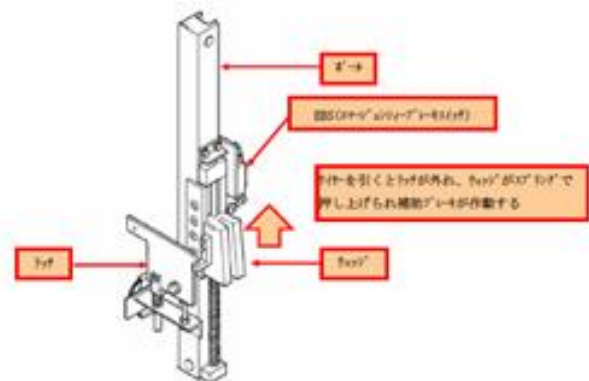
(設定あり チェーンデバイスとトリガーの寸法、スプリング寸法)



【ラッチがボールより外側にある場合】



【ラッチがボールより内側にある場合】



【作動方法】

ワイヤーテンション用スプリングの長さが 55(初期値)~ 50 mm になっていることを確認する。
ブローケンチェーンデバイスと補助ブレーキ用トリガーの寸法が 15 ~ 25 mm になっていることを確認する。
主電源が遮断された状態で、ブローケンチェーンデバイス部分のワイヤーを下にひき、補助ブレーキを作動させる。

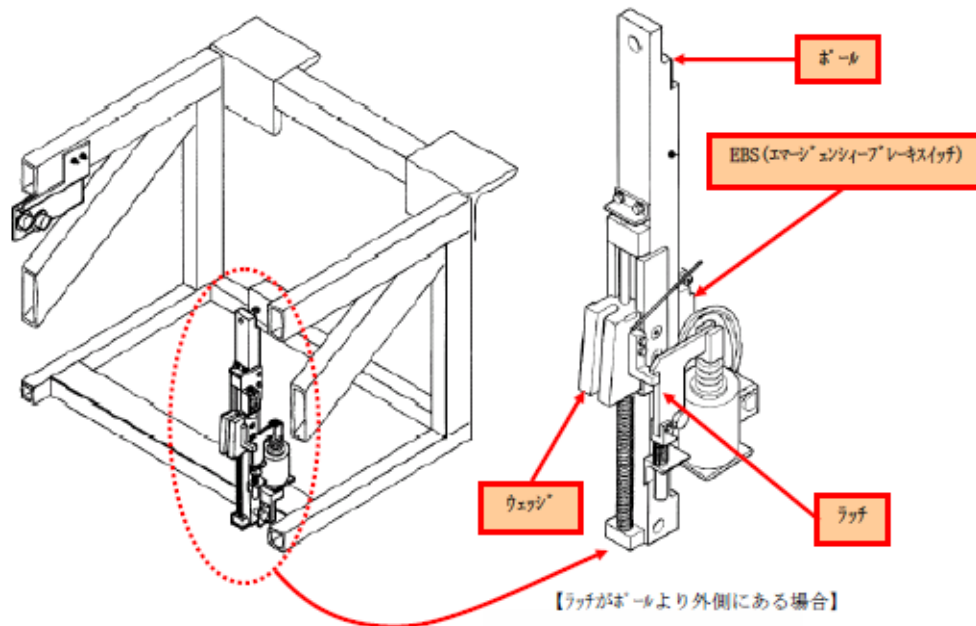
【作動確認】

主電源を入れてダウン運転しないことを確認する。(インスペクションボックスがある場合は点検運転で行うこと)
主電源を遮断してからマシンのブレーキを開放し手回しでダウン方向に動かない事を確認する。

【復旧方法】

主電源が遮断された状態で手回しでアップ運転させることにより、補助ブレーキ解除用レバーがウェッジに当たりウェッジが下方方向に下げられてラッチがウェッジをロックする。

10.2.3 506/506SL/510 電磁式タイプ (設定なし)



【作動方法】

主電源が遮断する事により、補助ブレーキが作動する。

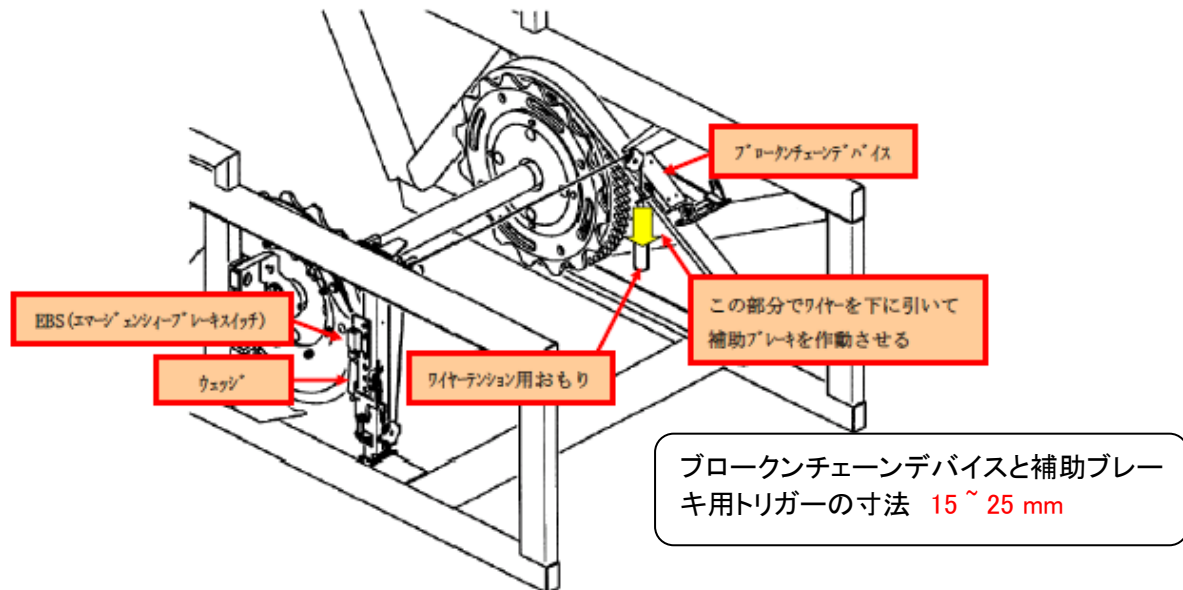
【作動確認】

主電源を入れてダウン運転しないことを確認する。(インスペクションボックスがある場合は点検運転で行うこと)
主電源を遮断してからマシンのブレーキを開放し手回してダウン方向に動かない事を確認する。

【復旧方法】

主電源を入れ、点検運転(ない場合は通常運転)でアップ運転させることにより、ラッチがウェッジをロックする。

10.2.4 506NCE/508NCE (設定あり チェーンデバイスとトリガーの寸法)



【作動方法】

ワイヤーテンション用おもりが床とすき間が空いていることを確認する。
ブロークンチェーンデバイスと補助ブレーキ用トリガーの寸法が 15 ~ 25 mm になっていることを確認する。
主電源が遮断された状態で、ブロークンチェーンデバイス部分のワイヤーを下にひき、補助ブレーキを作動させる。

【作動確認】

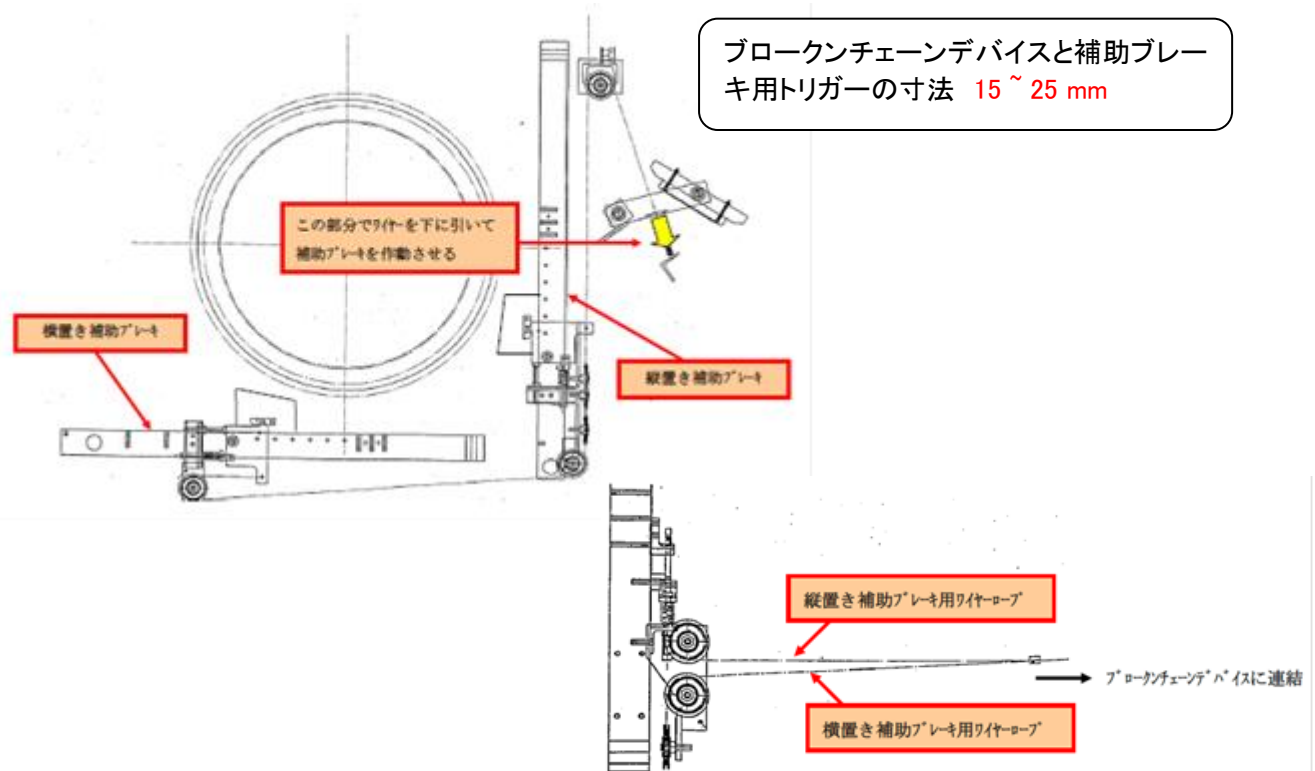
主電源を入れてダウン運転しないことを確認する。(インスペクションボックスがある場合は点検運転で行うこと)
主電源を遮断してからマシンのブレーキを開放し手回しでダウン方向に動かないことを確認する。

【復旧方法】

主電源が遮断された状態で手回しでアップ運転させることにより、補助ブレーキ解除用レバーがウェッジに当たりウェッジが下方方向に下げられてラッチがウェッジをロックする。

10.2.5 516

(設定あり チェーンデバイスとトリガーの寸法、スプリング寸法)



【作動方法】

主電源が遮断された状態で、ブロークンドライブチェーンデバイス部分のワイヤを下にひき、補助ブレーキを作動させる。

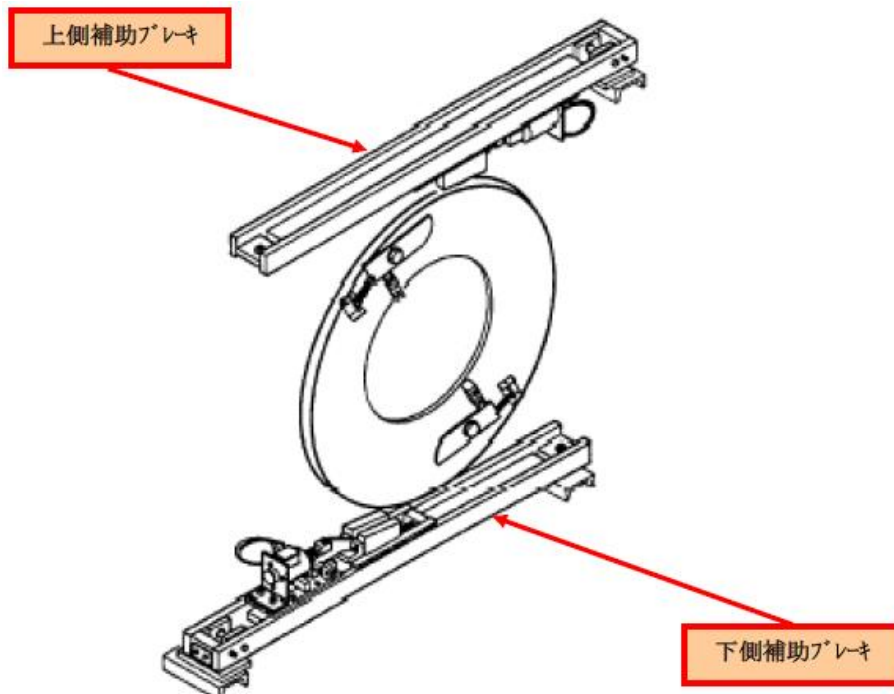
【作動確認】

ワイヤーテンション用スプリングの長さが 55(初期値) ~ 50 mm になっていることを確認する。
ブロークンチェーンデバイスと補助ブレーキ用トリガーの寸法が 15 ~ 25 mm になっていることを確認する。
主電源を入れてダウン運転しないことを確認する。(インスペクションボックスがある場合は点検運転で行うこと)
主電源を遮断してからマシンのブレーキを開放し手回しでダウン方向に動かない事を確認する。

【復旧方法】

主電源が遮断された状態で手回しでアップ運転させることにより、補助ブレーキ解除用レバーがウェッジに当たりウェッジが下方方向に下げられてラッチがウェッジをロックする

10.2.6 HD-B (設定なし)



【作動方法】

主電源が遮断する事により、補助ブレーキが作動する。

【作動確認】

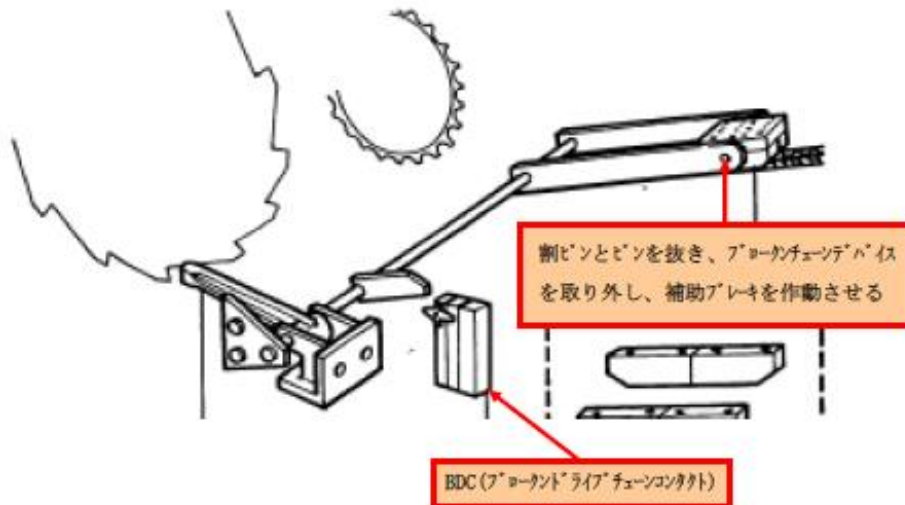
主電源を入れてダウン運転しないことを確認する。(インスペクションボックスがある場合はインスペクション運転で行う)

主電源を遮断してからマシンのブレーキを開放し手回しでダウン方向に動かない事を確認する。

【復旧方法】

主電源を入れ、点検運転(ない場合は通常運転)でアップ運転させることにより、補助ブレーキ解除用レバーがウェッジに当たりウェッジが下方方向に下げられラッチがウェッジをロックする。

10.2.7 RB (設定なし)



【作動方法】

主電源が遮断された状態でブロークチェーンデバイス部分の割ピンとピンを抜き、デバイスを取り外して補助ブレーキを作動させる。

【作動確認】

主電源を入れてダウン運転しないことを確認する。(インスペクションボックスがある場合はインスペクション運転で行うこと)

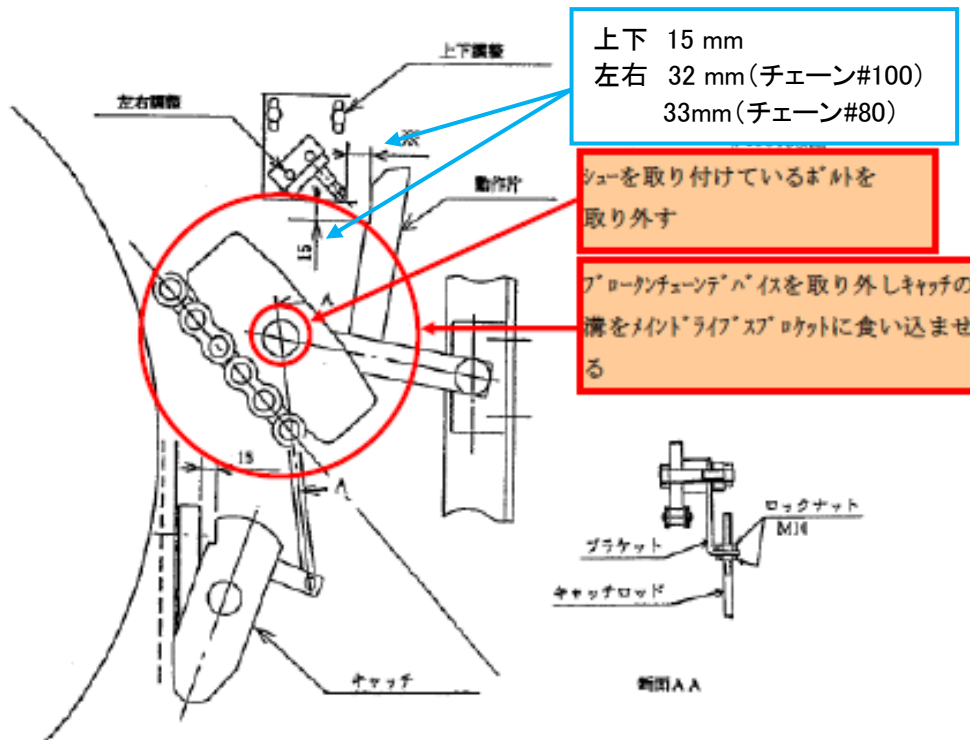
主電源を遮断してからマシンのブレーキを開放し手回しでダウン方向に動かない事を確認する。

【復旧方法】

主電源が遮断された状態でブロークチェーンデバイスを取り付ける。

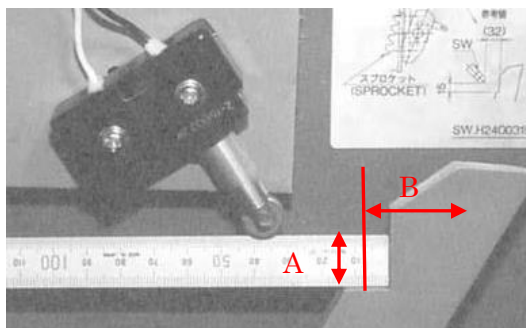
ブロークチェーンコンタクトのトリッパーを復旧させる。

10.2.8 509MT (設定あり スイッチ寸法)



【作動方法】

上昇運転にて停止(上部チェーンが張っている状態)させブロークンチェーンデバイスとマイクロスイッチとのすき間を測定する。



UP 運転停止後確認する。

上下 (A) : 15 mm

左右 (B) : 32 mm (チェーン #100)

33 mm (チェーン #80)

主電源が遮断された状態でブロークンドライブチェーンデバイスを取り外し、キャッチの溝をメインドライブスプロケットに噛ませる。

【作動確認】

主電源を入れてダウン運転しないことを確認する。(インスペクションボックスがある場合は点検運転で行うこと) 主電源を遮断してからマシンのブレーキを開放し手回しでダウン方向に動かない事を確認する。

【復旧方法】

主電源が遮断された状態で、ブロークンドライブチェーンデバイスを取り付ける。

11. 主回路・ブレーキ回路接触器 検査方法、判定基準

11.1 検査方法： 接点を目視確認できるものは接点の状態を確認する。
それ以外のは交換基準通りに交換されていることを確認する。

11.2 判定基準

要重点点検： 変形があること

要是正： 著しい摩耗があること又は交換基準に従って交換されていないこと。

11.3 ESC タイプ別使用リスト

商品タイプ /制御盤型式	機種	シンボル (*1 ハイライズ)	フェールセーフ 有無	使用用途 (*2)	交換基準 年数	交換基準 起動回数
RB	E01A	U/D (L/M)(*4)	無	主・B	15(*4)	500,000(*4)
HD	E02A	U/D (L/M)(*4)	無	主・B	15(*4)	500,000(*4)
UB	E03A	U/D (L/M)(*4)	無	主・B	15(*4)	500,000(*4)
506/ JO**N*	E05A	U/D (L/M)	無	主・B	15(*4)	500,000(*4)
506SL	E05B	U/D (L/M)	無	主・B	15(*4)	500,000(*4)
506SL/11AOESL	E05C	U/D (L/M)	無	主・B	15(*4)	500,000(*4)
510-M/ JO**N*	E06A	U/D (L/M)	無	主・B	15(*4)	500,000(*4)
510-SR/ JO**N*	E06B	U/D、(L/M)(UD)*6	無	主・B	15(*4)	500,000(*4)
510-SR/ JO**N* (車いす)	E06C	MC	無	主	30(*4)	-
		U/D	無	B	15	500,000
510-S/ JO**N*	E06D	U/D (L/M)	無	主・B	15(*4)	500,000(*4)
516 (車いす)	E07B	MC	無	主	30(*4)	-
		U/D	無	B	15	500,000
506NCE/SQS/SQSD	E11A	U/D/L/M(*5)	無	主・B	15(*4)	500,000(*4)
	E03P	UDX	無	B	15	500,000
506NCE/SQS/SQSD (インバーター付)	E05P	M (MC)	無	主	30(*4)	-
	E92A E92B	U/D、UDX、ALB	無	B	15	500,000
Next step	E12A	K1(U)/K2(D)/K3(M)/K4(L)	無	主・B	15(*4)	500,000(*4)
508NCE/ECS GCES-F1	E13A	K1(U)/K2(D)/K3(M)/K4(L)	無	主・B	15(*4)	500,000(*4)
		K6/K7(インバーター付)		主		
515NPE/ECS GCES-F1	E14A	K1(U)/K2(D)/K3(M)/K4(L)	無	主・B	15(*4)	500,000(*4)
		K6/K7(インバーター付)		主		
MOD/ ECS GCES-F1	E91A /B	K1(U)/K2(D)/K3(M)/K4(L)	無	主・B	15(*4)	500,000(*4)
		K6/K7(インバーター付)		主		
509MT(E98)	E21A	11(U)/12(D)/10(UD)	有	主・B	15(*4)	500,000(*4)
		(13(L)/14(M))	有	主		
509MT(E03)		11(U)/12(D)	有	主・B	15(*4)	500,000(*4)
509MT (車いす)	E21B	11(U)/12(D)/10(UD)	有	主・B	15(*4)	500,000(*4)
		(13(L)/14(M))	有	主		

*1 ハイライズ機種にて追加されているリレー

*2 使用用途(主:主回路 B:ブレーキ回路)

*3 モーター容量 18.5 kW 以上にて使用しますが、現場毎の対応となりますので弊社までお問い合わせ下さい。

*4 このリレーは接点の目視が可能ですので、接点の状況で判定して下さい。

交換基準年数、起動回数に関しましては参考値となります。

*5 主回路に使用のリレー名称『L/M』が『UD』のものがあります。

*6 物件により、主回路に使用されています。

11.4 機種別使用リレー 一覧

OTIS リレー

タイプ	U/D(L/M)	リレー
RB	6754	JAA613AFM137
HD	6830	JAA613AFM139
UB	6754	JAA613AFM137

※)この機種で使用リレーはオープンリレーです。

506, 510, 516		富士電機製			
モーター容量	電圧	自動運転無し		自動運転付	
		SW/SC		SW/SC	
Kw	V	U/D	L/M	U/D	L/M
3.7	200	SW-N2SRM/Z416	/	SW-N3RM/Z416	/
	400	SW-N1RM/Z416		SW-N2SRM/Z416	
5.5	200	SW-N2SRM/Z416		SW-N4RM/Z416	
	400	SW-N1RM/Z416		SW-N2SRM/Z416	
7.5	200	SW-N2SRM/Z416		SW-N4RM/Z416	
	400	SW-N1RM/Z416		SW-N2SRM/Z416	
11~22	200	SW-N3RM/Z416	SC-N3	SW-N4RM/Z416	SC-N3
	400	SW-N1RM/Z416	SC-N1	SW-N3RM/Z416	SC-N2

		510,516(車いす)		富士電機製	
モーター容量	電圧	SC	SH		
		MC	U/D	補助接点	
3.7	200	SC-N2S	SH-4/Z5	SZ-A22	
	400	SC-N1			
5.5	200	SC-N2S			
	400	SC-N1			
7.5	200	SC-N2S			
	400	SC-N1			
11	200	SC-N3			
	400	SC-N2			
24	200	SC-N5			
	400	SC-N2S			

506SL(国産)		富士電機製			
モーター容量	電圧	自動運転無し		自動運転付	
		SW/SC		SW/SC	
Kw	V	U/D	L/M	U/D	L/M
3.7	200	SW-N2RM/Z416	/	SW-N2SRM/Z416	/
	400	SW-N1RM/Z416		SW-N2RM/Z416	
5.5	200	SW-N2SRM/Z416		SW-N3RM/Z416	
	400	SW-N2RM/Z416		SW-N2RM/Z416	
7.5	200	SW-N3RM/Z416		SW-N4RM/SEZ416	
	400	SW-N2RM/Z416		SW-N2SRM/Z416	
11~22	200	SW-N4RM/SEZ416	SC-N4	SW-N5RM/Z416	SC-N5
	400	SW-N2SRM/Z416	SC-N2S	SW-N3RM/Z416	SC-N3

506SL(ドイツ製)		富士電機製					
モーター 容量	電圧	SC		自動運転付			
		U/D	L/M	U/D	L/M		
3.7	200	SC-N1		SC-N3			
	400	SC-N1		SC-N2			
5.5	200	SC-N2		SC-N2S			
	400	SC-N1		SC-N2			
7.5	200	SC-N2S		SC-N3			
	400	SC-N1		SC-N2			
11~22	200	SC-N3		SC-N3		SC-N4	SC-N4
	400	SC-N2		SC-N2		SC-N2S	SC-N2S

506NCE				
容量	電圧	富士電機製 SW		
Kw	V	U/D	L/M	UDX
3.7	200	SW-N2SRM/2EZ416	SC-N2S	SH-4/Z5
	400	SW-N2RM/2EZ416	SC-N2	
5.5	200	SW-N3RM/2EZ416	SC-N3	
	400	SW-N2RM/2EZ416	SC-N2	
7.5	200	SW-N4RM/2EZ416	SC-N4/SE	
	400	SW-N2SRM/2EZ416	SC-N2S	
11	200	SW-N4RM/2EZ416	SC-N4/SE	
	400	SW-N2SRM/2EZ416	SC-N2S	

506NCE インバーター付き					
容量	電圧	富士電機製 SW			
Kw	V	M (MC)	U/D	UDX	ALB
3.7	200	SC-N2S	SW-N2SRM/2EZ416	SH-4/Z5	SC-0/Z5(1a)
	400	SC-N2	SW-N2RM/2EZ416		
5.5	200	SC-N3	SW-N3RM/2EZ416		
	400	SC-N2	SW-N2RM/2EZ416		
7.5	200	SC-N2S	SW-N4RM/2EZ416		
	400		SW-N2SRM/2EZ416		
11	200		SW-N4RM/2EZ416		
	400		SW-N2SRM/2EZ416		

508NCE , 515NPE , MOD

容量	電圧	シーメンス旧タイプ		シーメンス新タイプ			富士電機製	
		3TF		3RT		AUX CONTACT(X2)	SC	
Kw	V	K1/K2	K3/K4	K1/K2	K3/K4	K1/K2/K3/K4	K1/K2/K3/K4	
7.5	200	4722 0XL2	4422 0XL2	5044-1AL20	5035-1AL20	3RT5921-1DA11	SC-N2S/SE	
	400	4422 0XL2	4222 0XL2	5035-1AL20			SC-N1S/SE	
9	200	5045-1AL20	4522 0XL2	5045-1AL20			SC-N2S/SE	
	400	4522 0XL2	4322 0XL2	5035-1AL20			SC-N1S/SE	
11	200	1055-6AP36Z1	4722 0XL2	5055-6AP36			5044-1AL20	SC-N3/SE
	400	4722 0XL2	4522 0XL2	5044-1AL20			5035-1AL20	SC-N2/SE
15	200	1055-6AP36Z1	4722 0XL2	5056-6AP36	5044-1AL20	SC-N4/SE		
	400	4722 0XL2	4522 0XL2	5044-1AL20	5035-1AL20	SC-N2S/SE		

508NCE , 515NPE , MOD(車いす)インバーター付

容量	電圧	シーメンス旧タイプ		シーメンス新タイプ		富士電機製
		3TF		3RT	AUX CONTACT(X2)	SC
Kw	V	K6/K7		K6/K7	K6/K7	K6/K7
7.5	200	4422 0XL2		5035-1AL20	3RT5921-1DA11	SC-N2S/SE
	400	4222 0XL2		5035-1AL20		SC-N1S/SE
9	200	4522 0XL2		5035-1AL20		SC-N2S/SE
	400	4322 0XL2		5035-1AL20		SC-N1S/SE
11	200	4722 0XL2		5044-1AL20		SC-N3/SE
	400	4522 0XL2		5035-1AL20		SC-N2/SE
15	200	4722 0XL2		5044-1AL20	SC-N4/SE	
	400	4522 0XL2		5035-1AL20	SC-N2S/SE	

509MT

容量	電圧	Hタイプ		交換部品/富士電機製 SC	
		11(U)/12(D)	10(UD)	11(U)/12(D)	10(UD)
3.7	200	H20	H20-GE	SC-5-1 AC100V	SC-5-1/G DC48V
	400				
5.5	200	H25	H25-GE	SC-N2 AC100V	SC-N2/G DC48V
	400	H20	H20-GE	SC-5-1 AC100V	SC-5-1/G DC48V
7.5	200	H35	H35-GE	SC-N2S AC100V	SC-N2S/G DC48V
	400	H25	H25-GE	SC-N2 AC100V	SC-N2/G DC48V
11	200	H50	H50-GE	SC-N3 AC100V	SC-N3/G DC48V
	400	H35	H35-GE	SC-N2S AC100V	SC-N2S/G DC48V

509MT(E03)		
容量	電圧	富士電機製 SC
Kw	V	11(U)/12(D)
3.7	200	SC-5-1
	400	SC-5-1/G
5.5	200	SC-N2/G
	400	SC-5-1/G
7.5	200	SC-N2S/G
	400	SC-N2/G
11	200	SC-N3/G
	400	SC-N2S/G

11.5 機種別使用インバーター 一覧

適応機種	型式	製造会社
510/516	VF-A3、VF-A5	東芝製
	VT210S	明電舎製
508/515 : 200V 系	VLT-FC300	Danfoss 製
508/515 : 400V 系	ATV71	Schneider 製
MOD	V1000	Yaskawa 製

12.検査表記入例

複数の接触器の交換基準日が同一で交換基準が同一の場合は検査表に記入する。
 交換基準日が各接触器にて違う又は交換基準が違う場合はイ.製造者が指定する交換基準（別紙参照）と記載し別紙に各接触器を記載しこの検査表に判定を記載する。

(2)		開閉器及び遮断器		
(3)	制御器	接触器、 継電器及 び運転制 御用基板	電動機主回路用接触器の主接点 主接点を目視により確認 フェールセーフ設計（該当する・ <u>該当しない</u> ） 交換基準 <input checked="" type="radio"/> 製造者が指定する交換基準（ 15年 ） 最終交換日 <input type="radio"/> やむを得ない事情により、検査者が設定する 交換基準（ ） H23年 3月 3日	適・否 <input checked="" type="radio"/> 確認不可
			ブレーキ用接触器の接点 主接点を目視により確認 フェールセーフ設計（該当する・ <u>該当しない</u> ） 交換基準 <input checked="" type="radio"/> 製造者が指定する交換基準（ 15年 ） 最終交換日 <input type="radio"/> やむを得ない事情により、検査者が設定する 交換基準（ ） H23年 3月 3日	適・否 <input checked="" type="radio"/> 確認不可
(8)	ブレーキ	しゅう動面への油の付着の状況		<input checked="" type="radio"/> 適・否
		パッドの厚さ <input checked="" type="radio"/> 製造者が指定する 要重点点検となる基準値 (2.2 mm) 要是正となる基準値 () <input type="radio"/> やむを得ない事情により、検査者が指定する 要重点点検となる基準値 () 要是正となる基準値 ()		
(10)	駆動鎖	プランジャストローク <input checked="" type="radio"/> 構造上対象外 <input type="radio"/> 製造者が指定する 要重点点検となる基準値 (1.2 mm) 要是正となる基準値 (1.0 mm) <input type="radio"/> やむを得ない事情により、検査者が指定する 要重点点検となる基準値 () 要是正となる基準値 ()		1.5/1.5 mm
		駆動鎖の張りの状況 <input checked="" type="radio"/> 製造者が指定する要是正となる基準値 (25 mm・%) <input type="radio"/> やむを得ない事情により、検査者が指定する 要是正となる基準値 (mm・%) 20 mm・%		
(10)	駆動鎖	スプロケットと駆動鎖のかみ合いの状況		適・否
		駆動鎖の伸び <input checked="" type="radio"/> 製造者が指定する 要重点点検となる基準値 (1.5 mm) 要是正となる基準値 (1.0 mm) <input type="radio"/> やむを得ない事情により、検査者が指定する 要重点点検となる基準値 (mm・%) 要是正となる基準値 (mm・%)		0.5 mm
		駆動スプロケットと従動スプロケットのかみ合いの状況 <input checked="" type="radio"/> 構造上対象外 <input type="radio"/> 製造者が指定する 要重点点検となる基準値 (0.20 mm・%) 要是正となる基準値 (0.00 mm・%) <input type="radio"/> やむを得ない事情により、検査者が指定する 要重点点検となる基準値 (mm・%) 要是正となる基準値 (mm・%)		0.25 mm
		二. 歯面を目視により確認		適・否
		給油の状況		<input checked="" type="radio"/> 適・否

プランジャストロークを測定が必要な機種（ドラムブレーキ採用）は測定し記入してください。
 ディスクブレーキ採用機種はイ. 構造上対象外に○を付けてください。

プランジャストローク測定機種で左右がある場合は 右/左 の寸法を記載する

チェーンとドライブスプロケットのすき間で行う場合

(9)	減速機	駆動鎖の張りの状況 <input checked="" type="checkbox"/> 製造者が指定する 要是正となる基準値 (25 mm・%) 20 mm・% <input type="checkbox"/> やむを得ない事情により、検査者が設定する 要是正となる基準値 (mm・%)	
		スプロケットと駆動鎖のかみ合いの状況	適・否
(10)	駆動鎖	駆動鎖の伸び <input checked="" type="checkbox"/> 製造者が指定する 要重点点検となる基準値 (1.5 mm・%) 0.5 mm・% 要是正となる基準値 (1.0 mm・%) <input type="checkbox"/> やむを得ない事情により、検査者が設定する 要重点点検となる基準値 (mm・%) 要是正となる基準値 (mm・%)	
		駆動スプロケットと従動スプロケットの芯ずれ <input checked="" type="checkbox"/> 構造上対象外 <input type="checkbox"/> 製造者が指定する 要重点点検となる基準値 (±1.0 mm・%) +1.0/-1.0 mm・% 要是正となる基準値 (±1.0 mm・%) <input type="checkbox"/> やむを得ない事情により、検査者が設定する 要重点点検となる基準値 要是正となる基準値 <input type="checkbox"/> 二歯面を目視により確認	
(11)	階段回転装置	給油の状況	

平面度測定値

平行度測定値

メインドライブスプロケットを基準として直尺又はレーザー等を用いて平面度及び平行度を測定する場合

4	安全装置		
(6)	駆動鎖切断時停止装置	作動の状況	適・否
		可動部の状況	適・否
		設定の状況	適・否

駆動鎖切断時停止装置

作動の状況 : 補助ブレーキの作動時ダウン方向に動く場合は否に○を付けてください。

可動部の状況 : 作動時スムーズに動作しない場合は否に○を付けてください。

設定の状況 : 設定のあるもので設定値通りになっていない場合、取付に不備がある場合は否に○を付けてください。

設定のないものは各部の取付状況を確認し不備がある場合は否に○を付けてください。