

W163型ブレーキ監視装置付き巻上機 検査マニュアル



必ずお読みください。

本書の記載内容は予告なく変更される場合があります。最新版につきましては OESC ホームページ(URL: <http://www.oesc.co.jp>)をご確認ください。
エスカレーターやエレベーターの安全性に影響を与える部品の故障や劣化が生じた場合は、弊社が製造・供給または指定する部品に交換する必要が有ります。弊社が製造・供給または指定する部品は、設計段階で想定されている性能と安全性を提供します。弊社が製造・供給または指定する部品以外の部品を使用したことに起因する故障または事故・損害が発生した場合、所有者または関係者に対して弊社は一切の責任を負いません。

Copyright© 2017 Otis Elevator Service Company All right reserved. このマニュアルに関する全ての著作権および知的所有権は、原則としてオーチス・エレベーターサービス株式会社(OESC)に帰属します。

(注) OESC社員又は同社正規代理店が、OESCの利益を目的としてのみ使用するものとします。形式や目的を問わず OESCの許可なくこれらを複製・翻訳・複写したり、データ処理ユニットに保存する事は著作権の侵害とみなされ、法的措置の対象となります。

(注) 弊社はこれら技術的情報の全部または一部をSchindler Holding Ltd. またはそのグループ会社(「シンドラー」)から提供を受け、その同意の下に開示しています。当該情報の権利はシンドラーに帰属するものであり、弊社はその正確性又は完全性について一切の責任を負いません。

改訂履歴

版番号	発行日	内容	承認	照査	作成
00	2013/4/5	初版			
01	2013/5/28	図表の変更 フッター枠、文書番号変更(版番号記載) 様式等添付提出書類についての説明記載 「検査の流れ説明」フロー内容変更 「検査項目ブレーキ関係」内容変更 本文中「復帰」→「復旧」に変更			

- ・自主評価品のKBスイッチを設置した場合は、『W140N型巻上機ブレーキ監視装置付き検査マニュアル』に基づいて検査を実施し、特定行政庁への報告は、様式2の2検査結果記録表を使用します。
また、ブレーキ監視装置を設置が完了した時は、様式2の2検査結果記録表と『WマシンプレーキKB装置設置確認報告書』と合わせて特定行政庁へ報告します。
- ・フィールドテストでKBスイッチを設置した現場については、自主評価品を設置完了した時、様式2の2検査結果記録表と『WマシンプレーキKB装置設置確認報告書』と合わせて特定行政庁へ報告します。

JES000176_00_様式2-2【29号検査結果記録表】 W140N型ブレーキ監視装置付き巻上機検査マニュアル用
JES000177_02【WマシンプレーキKB装置設置確認報告書】 を使用して報告します。

平成25年3月15日付け「シンドラーエレベータ(株)製エレベーターに係る安全対策について
(国住昇第29号)」に基づいて、平成25年4月5日にW163型巻上機検査マニュアルを発行しました。
(同年5月28日改訂版発行)

平成26年2月18日に「シンドラーエレベータ(株) ロープ式エレベーターブレーキ監視装置の評価を受け、取得致しました。
(評価番号：BEEC昇自13-008)

それに伴い、この度「W163型ブレーキ監視装置付き巻上機」を発行致します。
前回発行しておりますW163型検査マニュアルとの変更点を下記のとおりまとめておりますので、
内容をご確認の上、検査業務に利用して頂けます様、お願い致します。

変更点

ページ

変更項目

3/34ページ

検査に必要な計測機器・工具

キッチンペーパーを追加

引掛けスパナを削除(KENDRION製・KENDRION BINDER製に統一した為)

6/34～7/334ページ

検査の流れ説明

効率的に作業していただくためと安全作業して頂くために、①～⑬までの
検査項目を検査の手順とエレベーターの状態別にまとめています。

電源を遮断して行う検査項目、通常運転時に行う検査項目および手動運転
時に行う検査項目と状態毎に行う検査項目を記載しています。

8/34ページ

① 油の付着の状況

「清潔な紙を擦りつけて油の付着を確認する。」という検査方法では

判定しにくいという事から、「キッチンペーパーを使用する。」と指定します。

11/34～12/34ページ

② 取付けの状況

注意事項 ※ドラムに油が付着するおそれがあるので…追記

13/34～14/34ページ

合マークの確認箇所のまとめ

追加

19/34ページ

⑤ ブレーキ供給電圧の状況

(に) 要是正の判定基準

注意事項 ※測定結果が判定基準の範囲外の場合、再設定の際は

定格電圧であるDC80V(DC180V)に調整する事。…追記

21/34ページ

⑦ 摩耗の状況(シングルソレノイド)R寸法

R寸法の要是正寸法 1.0mm→R寸法の±0.5mm変動

に変更。ライニングの摩耗だけでなく、ソレノイドのストロークの戻り不足
も考慮しました。

22/34ページ

⑦ 摩耗の状況(シングルソレノイド)G寸法

G寸法の要是正寸法 初期設定値G寸法から±0.5mm変動

に変更。ライニングの摩耗だけでなく、ソレノイドのストロークの戻り不足
も考慮しました。

26/34～32/34ページ

ブレーキ監視装置 ⑩ ブレーキ作動確認スイッチの状況

取付けの状況、スイッチの作動の状況および監視装置の状況の3つの

検査事項となっています。…追加

33/34ページ

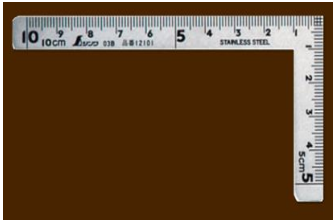
⑫ エレクトロニック・ストローク・モニター装置(ESM装置)の状況

検査方法の、ESMセンサーとムービングフラッグの間に、すきまゲージを

1.0mm挿入した時と1.5mm挿入した時を追記。

検査に必要な計測機器・工具

※計測機器は校正されているものを使用してください。



項目②で使用くさがね(直角定規)>



項目②で使用く水平器>



項目⑤・⑪・⑬で使用くテスター>



項目④で使用く直流電源装置>



項目⑦・⑪・⑫・⑬で使用くすきまゲージ>



項目⑩で使用くストップウォッチ>



項目⑨で使用くノギス150mm>



項目⑥で使用く非接触型温度計>
 使用温度計測機器例
 測定エリアサイズ12cm:φ1cm



項目⑨で使用くノギス70mm>

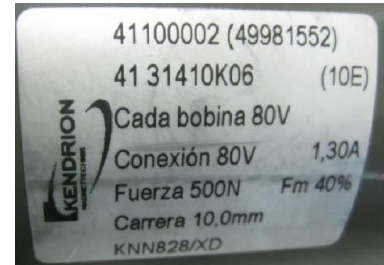


項目①で使用 くキッチンペーパー

参考資料

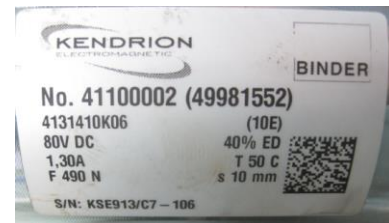
ソレノイドの種類

KENDRION製シングルソレノイド



KENDRION製

KENDRION製ダブルソレノイド



KENDRION BINDER製

BINDER製シングルソレノイド



Typ	41 314106	(296732)
Nr.	360348/095	Spule 80 V
Anschluss	80 V	Hz 16 A
	12 h ⁻¹ ED	40 %
	°C Hub	0,6 cm
	Magnetkraft	1000 N
	Hubarbef	Ncm
	Ankergewicht	kg
		13E

BINDER ドイツ製

BINDER製ダブルソレノイド

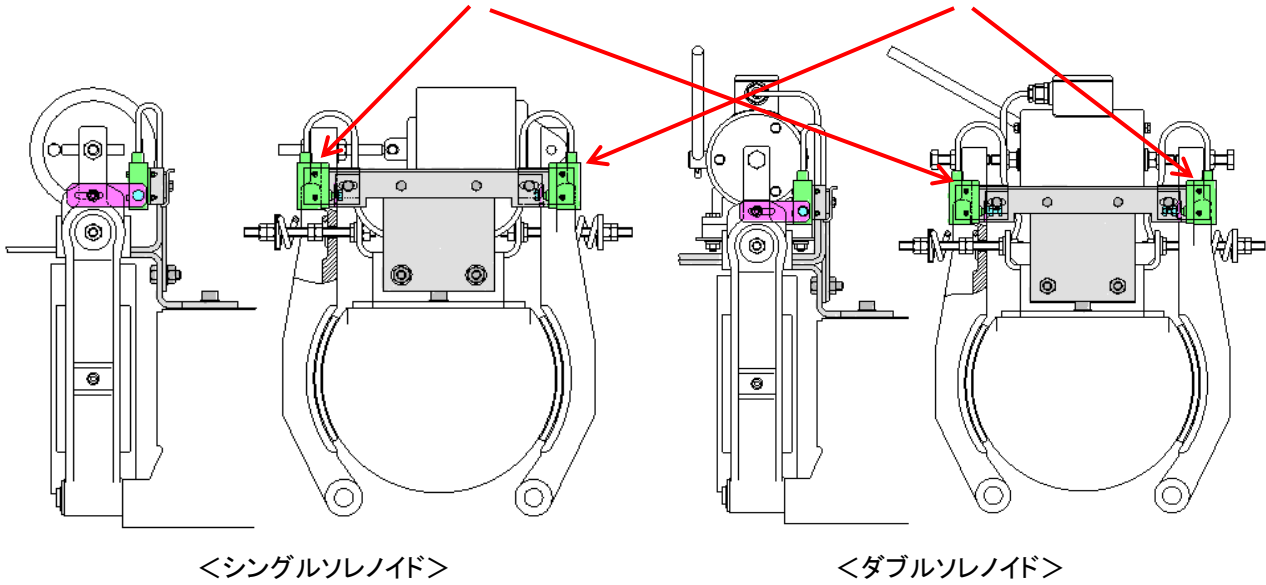


Tipo	41 314106	(296732)
Nº pda.	AAE084/WD	Fuerza 1000 N
Conexión	80 V	Hz
Cada bobina	80 V	1,69 A
Fm	40%	Carrera 0,6 cm

BINDERスペイン製

W163型巻上機にKBスイッチを設置した場合の変更点

モーター側から見て左側が KB1スイッチ モーター側から見て右側が KBスイッチ



ブレーキ監視装置を取付ける為に、交換および追加する部品



<KBスイッチ交換キット>



<BRMON基板>



<KBリレーBOX>

検査の流れ説明

(W163 型ブレーキ監視装置付き巻上機)

ブレーキ安全性確保に関する検査は、①油の付着の状況から⑬ストロークエンド・スイッチ装置(KKB)の状況まで13検査事項で構成されています。

検査項目の内容には、電源を遮断して実施する検査項目やエレベーター走行中に測定する検査項目および手動運転で実施する検査項目があります。

また、制動装置の検査になりますので、カウンターケースがバッファの上に載るまでエレベーターを上昇させ、安全な状態を確保した状況で検査を行います。

エレベーターの状態	手順	検査事項
自動運転状態	1	③ ブレーキ構成機器の作動の状況 異常音及び異常振動の状況 ボルトとブレーキアームの干渉の状況 (15/34ページ参照)
	2	⑤ ブレーキ供給電圧の状況 ブレーキ供給電圧 (19/34ページ参照)
	3	⑥ ブレーキ引きずりの状況 減速機スラスト軸受部の温度、ブレーキドラムの温度、接触の有無の確認 (20/34ページ参照)
(カウンターケースがバッファの上に載った状態) 主電源遮断状態	主電源を遮断し、開放レバーでブレーキを開放し、カウンターケースがバッファの上に載るまでエレベーターを上昇させる。	
	4	④ ブレーキ開放能力の状況 70%電圧で吸引状況、開放時間の状況 (16/34ページ参照)
	5	⑪ ブレーキスイッチの状況 (KB:ブレーキの開放を確認するスイッチ) 取付け状況、ドラムとライニングの隙間、KBの抵抗値、KB1の抵抗値 (26/34ページ参照) (28/344ページ参照) (29/34ページ参照)
	6	① 油の付着の状況 ドラムへの付着、その他の油漏れ (8/34ページ参照)
	7	② 取付けの状況 ブレーキソレノイドの状況、インジケータボルト/ディスクの状況 ブレーキアームとロックナットの状況 (9/34～12/34ページ参照)
	8	⑦ 摩耗の状況 摩耗粉の状況、R寸法 G寸法 (20/34ページ～22/34ページ参照)
	9	⑧ ブレーキライニングの厚さの状況 ライニングの厚さ (23/34ページ参照)
	10	⑨ ブレーキスプリングの寸法の状況 ブレーキスプリングの寸法 E寸法 (24/34ページ参照) (スプリング寸法は最小寸法より締め込み過ぎない事)
	11	⑫ エレクトロニック・ストローク・モニター装置(ESM)の状況 作動の状況、設定状況 (33/34ページ参照)
	12	⑬ ストロークエンド・スイッチ装置(KKB)の状況 作動の状況、設定状況 (34/34ページ参照)

エレベーター の状態	手順	検査事項
---------------	----	------

フ
ア
ー
の
上
に
載
っ
た
状
態
主電源投入状態
が
バ
ッ

安全回路が遮断されていることを確認し、主電源を投入する。

13 ⑪ ブレーキスイッチの状況 (KB:ブレーキの開放を確認するスイッチ)

ブレーキ作動確認スイッチのアクチュエーター部と押しボルトの隙間
(26/34~28/34ページ参照)

手
動
運
転
状
態

エレベーターを運転できる様に復旧する。

14 ⑩ ブレーキ制動の状況

ブレーキ制動の状況 (25/34ページ参照)

自
動
運
転
状
態

15 ⑪ ブレーキスイッチの状況 (KB:ブレーキの開放を確認するスイッチ)

監視LEDの状況、異常時出力リレーの状況、異常停止時エラー出力灯の状況
(32/34ページ参照)

※リセット後は必ず学習運転(10回ブレーキ開閉)を実施する事。

ブレーキの安全性確保に関する検査 (W163型)

(い) 検査項目 ブレーキ関係

(ろ) 検査事項	①油の付着の状況
エレベーターの状態	主電源遮断し、カウンターケースがバッファーの上に載った状態

○判定基準の解説

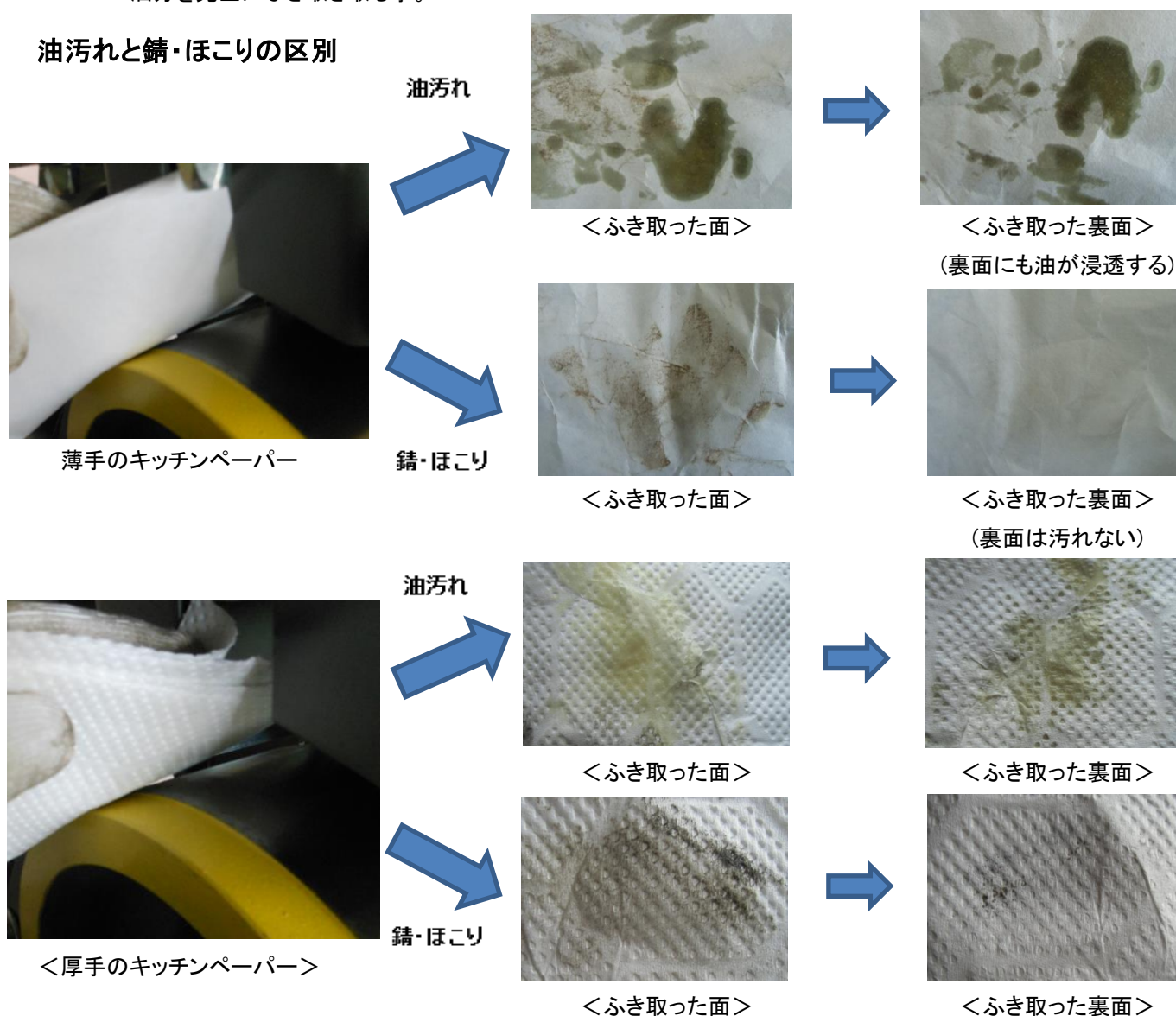
(は) 検査方法

- 目視で確認します。
- 清潔な紙をブレーキドラム等にこすりつけて、油の付着がないことを確認します。
※キッチンペーパーを(天ぷら料理の敷紙等、油が浸透するもの)使用し、ブレーキライニングが当たっていない部分にこすりつけて確認すること。

(に) 要是正の判定基準

- ドラム又はブレーキライニング表面に制動力又は、保持力に影響を与えるおそれがある油の付着があれば要是正とします。
- 巻上機等から油が漏れ、制動力や保持力に影響を与えるおそれがあれば要是正とします。
※キッチンペーパーに油が付着する場合は、漏れている部位を修理し、ブレーキドラムとブレーキライニングの油分を完全にふき取り取る事。

油污れと錆・ほこりの区別



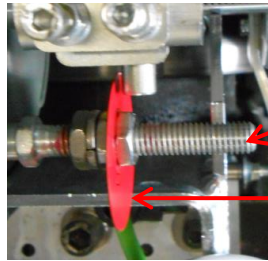
(ろ) 検査事項	②取付けの状況 (シングルソレノイド)
エレベーターの状態	主電源遮断し、カウンターケースがバッファの上に載った状態

○判定基準の解説

(は) 検査方法

検査箇所	検査項目
ブレーキシレノイド	<ul style="list-style-type: none"> ・ブレーキシレノイドは水平であることを水平器で確認します。  <p>気泡の位置が標線間の中央にあること</p> <p><水平確認写真></p> <ul style="list-style-type: none"> ・取付けの割リピンに欠損、曲げ不足、サイズ違いがあるか確認します。  <p>クレビス</p> <p>割リピン</p> <p><正常な取付け状態></p> <p><正常な取付け状態></p>
インジケータースボル / ディスク	<p>取付けの確認</p> <p>初期設定の確認項目</p> <ul style="list-style-type: none"> ・インジケータースボルとソレノイド端面に合マークがあることを確認し、初期設定が完了していることを確認します。合マークが無い場合は、初期設定が完了していない可能性があるため、改めて調整資格者が初期設定を行い、合マークを入れてください。  <p>インジケータースボルトの合マーク</p> <p><合マークの確認箇所></p> <p>毎月確認する項目 (初期設定終了後)</p> <ul style="list-style-type: none"> ・インジケータースディスク(赤色)は、合マークがあることを確認し、緩みが無いことを確認します。再調整を実施する時は、調整資格者が実施する。 ・インジケータースディスクがどこにも接触していない事を確認します。また、インジケータースディスクが曲がっていない事も確認します。

インジケータースボル / ディスク

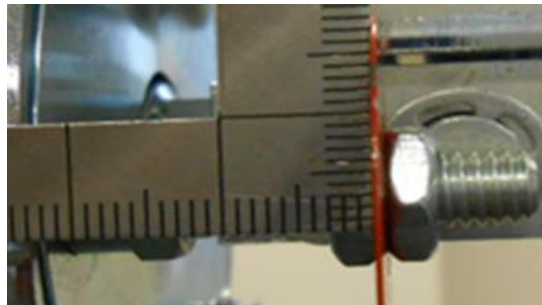


インジケータースボル

インジケータースディスク

<正常な取付け状態>

- ・インジケータースボルがソレノイド端面に対し、直角に取付けられていることを確認します。
- ・インジケータースディスクの取付けが、ソレノイドのヨーク端面に対して平行に取付けられていることを確認します。



<さしがねを使用し平行を確認する>

- ※ インジケータースボルに合マークが無い場合は、初期設定ができていない可能性があります。合マークが無い場合は、調整資格者が初期設定をやり直す事。

ブレーキアームとロックナット

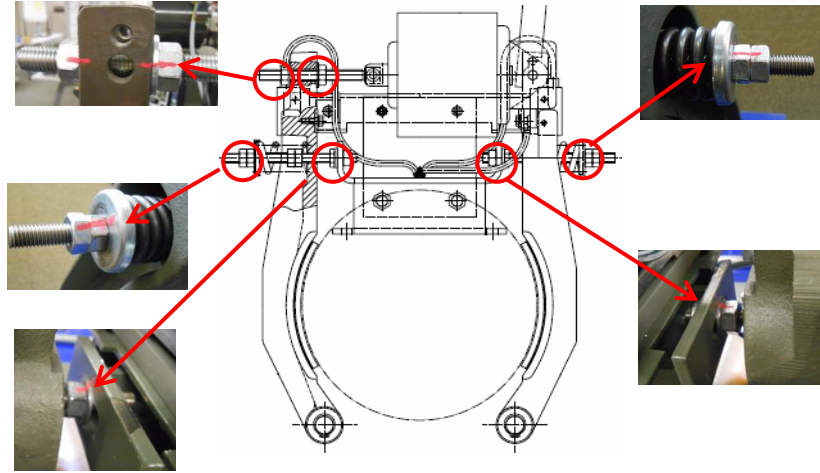
取付けの確認

初期設定の確認項目

- ・スパナでボルトナットを十分締め付けます。
締め付けた後は、緩み確認の合マークを入れます。

毎月確認する項目

- ・合マークにずれが無いことを目視で確認します。



<ボルトナット、割リピン、合マークの確認箇所>

注意

ドラムに油が付着するおそれがあるので、ブレーキアームを含め、注油はどこにも行わない事。

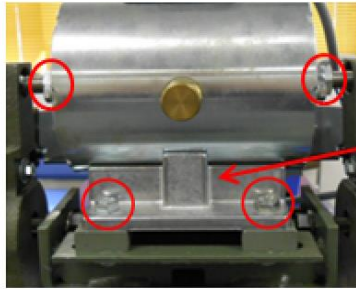
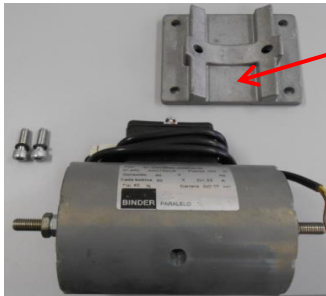
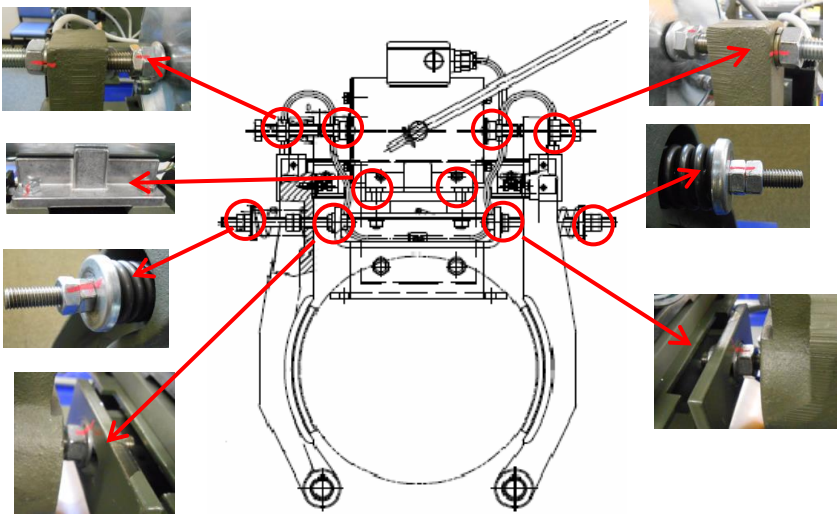
(に) 要是正の判定基準

1. 取付けが堅固でないこと又は固定ボルトの合マークにずれがあれば要是正とします。
2. ボルトの変形や亀裂等があれば要是正とします。
3. インジケータールボルトやインジケータードISKがソレノイド端面に対し、水平でないことや接触していれば要是正とします。

(ろ) 検査事項	②取付けの状況 (ダブルソレノイド)
エレベーターの状態	主電源遮断し、カウンターケースがバッファの上に載った状態

○判定基準の解説

(は) 検査方法

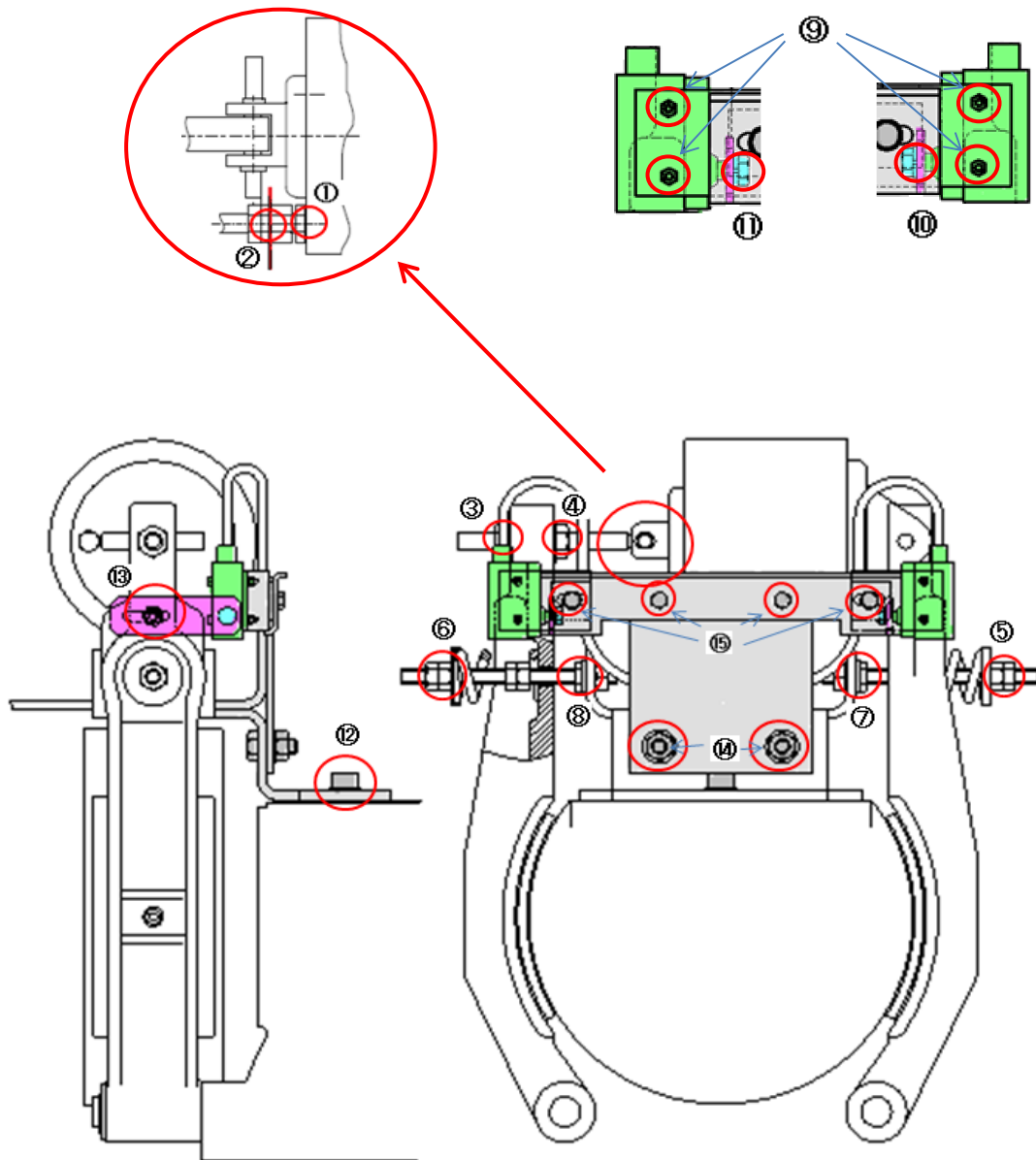
検査箇所	検査項目
ブレーキシレノイド	<p>・ブレーキシレノイドが取付けベースとしっかり固定されていることを確認します。</p> <p>・取付けベースのボルトに合マークにずれが無いことを確認します。</p>  <p style="text-align: right;">取付けベース</p> <p style="text-align: center;"><正常な取付け状態></p> <p>※参考資料</p>  <p style="text-align: right;">取付けベース</p> <p style="text-align: center;"><ダブルソレノイドと取付けベースの分解写真></p>
ブレーキアームとロックナット	<p>・すべてのボルトナットに緩みがないこと。また、緩み確認の合マークを入れ目視で緩みの確認ができるようにします。</p>  <p style="text-align: center;"><ボルトナット、割リピン、合マークの確認箇所></p> <p>***注意*** ドラムに油が付着するおそれがあるので、ブレーキアームを含め、注油はどこにも行わない事。</p>

(に) 要是正の判定基準

1. 取付けが堅固でないこと又は固定ボルトの合マークにずれがあれば要是正とします。
2. ボルトの変形や亀裂等があれば要是正とします。

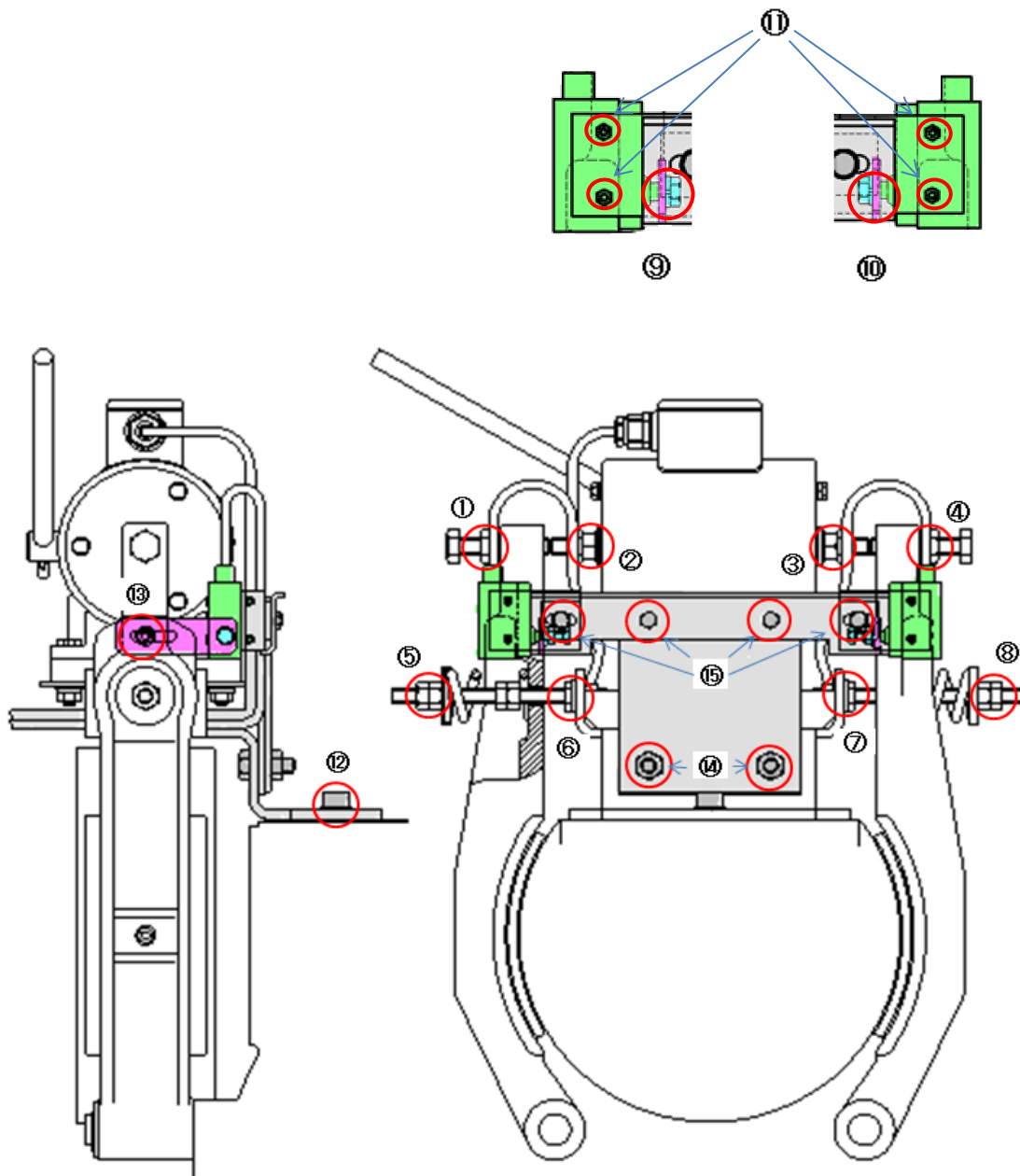
合マーク確認箇所 まとめ

シングルソレノイド



- | | |
|----------------------|-------------------------|
| ① インジケータースクリュー取付け部 | ⑨ KB、KB1マイクロスイッチ取付け4箇所 |
| ② インジケータースクリュー固定部 | ⑩ 右側アクチュエーター押しボルト |
| ③ 調整ナット | ⑪ 左側アクチュエーター押しボルト |
| ④ ロックナット | ⑫ クランピングポイント取付けボルト |
| ⑤ 右側ブレーキスプリングのロックナット | ⑬ アクチュエーティングプレート取付けベース |
| ⑥ 左側ブレーキスプリングのロックナット | ⑭ ホールディングプレート取り付けボルト2か所 |
| ⑦ 右側取付けベース固定ナット | ⑮ レール取り付けボルト4か所 |
| ⑧ 左側取付けベース固定ナット | |

ダブルソレノイド



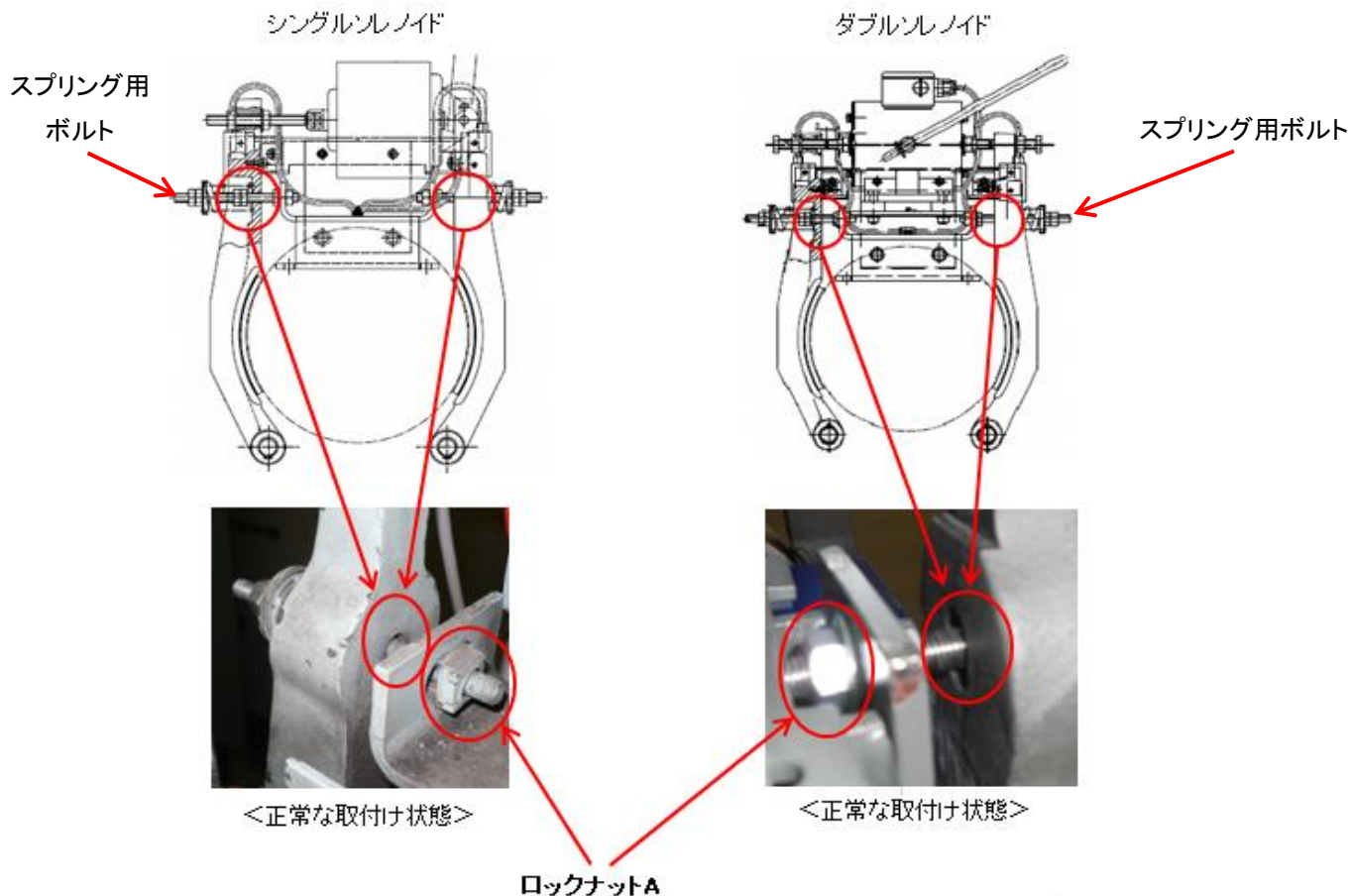
- | | |
|----------------------|--------------------------|
| ① 左側調整ナット | ⑨ 左側アクチュエーター押しボルト |
| ② 左側リミットナット用ロックナット | ⑩ 右側アクチュエーター押しボルト |
| ③ 右側リミットナット用ロックナット | ⑪ KB,KB1マイクロスイッチ取付け4箇所 |
| ④ 右側調整ナット | ⑫ クランピングポイント取付けボルト |
| ⑤ 左側ブレーキスプリングのロックナット | ⑬ アクチュエーティングプレート取付けビス2箇所 |
| ⑥ 左側取付けベース固定ナット | ⑭ ホールディングプレート取り付けポルト2か所 |
| ⑦ 右側取付けベース固定ナット | ⑮ レール取り付けポルト4か所 |
| ⑧ 右側ブレーキスプリングロックナット | |

(ろ) 検査事項	③ブレーキ構成機器の作動状況
エレベーターの状態	自動運転状態

○判定基準の解説

(は) 検査方法

スプリング用ボルトとブレーキアームの穴の内側に干渉せずスムーズに開閉していることを確認します。



(に) 要是正の判定基準

1. 作動時に異常音若しくは異常な振動があれば要是正とします。
 異音とは、ボルトのネジ山と穴の内側が擦れる音を言います。
 振動とは、取付けベースやスプリング用ボルトがふるえる状態を言います。
2. 作動が円滑でなければ要是正とします。
 ロックナットAが緩んだり、構成機器の芯ずれ状態で固定すると、干渉し円滑にブレーキアームが開閉しないので注意してください。

(ろ) 検査事項	④ブレーキ開放能力の状況
エレベーターの状態	主電源遮断し、カウンターケースがバッファの上に載った状態

○判定基準の解説

(は) 検査方法

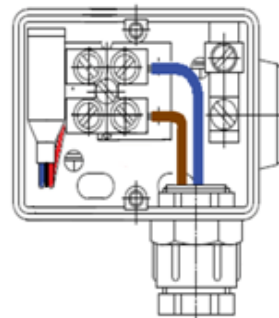
無負荷にて10分以上の連続運転後、コイルが温度上昇した状態で、ブレーキコイル両端へブレーキシレノイド(定格電圧の70%)の電圧を直流電源装置にて印加し、ブレーキが開放することを確認します。
※接続の際は、極性に注意する事。



<直流電源装置>



<70%電圧での吸引試験>



青線 : マイナス側 (-)
茶線 : プラス側 (+)

【検査手順】

- ① エレベーター動力電源ブレーカーを遮断します。
- ② 手動開放レバーでブレーキを開放し、カウンターケースがバッファの上に載るまで、かごを上昇させます。
※昇降路トップ寸法に注意する事。
- ③ ブレーキ装置に設置されている端子台に直流電源装置の電圧出力線を接続します。
検査電圧: 定格電圧×70% (例: DC80V定格の場合DC56V) (DC180V定格の場合126V)
- ④ 定格電圧の70%をソレノイドに通電した際、定格電圧時と同等の動作をする事を確認します。

(に) 要是正の判定基準

1. 100%電圧時の動作と比べ開放時間が明らかに遅ければ要是正とします。
 2. プランジャーが完全に吸引された位置まで動かなければ要是正とします。
- ※この開放とは、ソレノイドにより、プランジャーが完全に吸引された位置まで動いている事。

【エレベーター復旧方法】

＜二段速度制御方式(AC-2)＞の場合

制御盤内の端子 X01 と X03 を短絡し手動運転に切り替える。(自動/手動運転の切り替え)
制御盤内の端子 51 と 52 を短絡してファイナルリミットを短絡する。
制御盤内の端子 100 と 58 を短絡する。(自動/手動運転の切り替え)
制御盤内の端子 100 と MDD を短絡する。(手動運転でのDOWN釦と同じ)
短絡している時間だけ運転することができる。

＜マイコン式エレベーター＞の場合

制御盤内の手動/自動運転SW(BS)を手動運転に切り替える。(自動/手動運転の切り替え)
制御盤内の端子 51 と 52 を短絡してファイナルリミットを短絡する。
制御盤内の端子 B11 と MDC を短絡する。(自動/手動運転の切り替え)
制御盤内の端子 B11 と MDD を短絡する。(手動運転でのDOWN釦と同じ)
短絡している時間だけ運転することができる。

＜マイコニック-B式エレベーター＞の場合

機械室制御盤に接続しているリコールボックスの手動/自動運転を切り替える。
リコールボタンのDOWN釦を押す。
押している時間だけ運転することができる。

＜YVF式エレベーター＞の場合

制御盤内左上に設置している基板(KBN基板)のAUTO⇄MANUALの切り替えスイッチを
MANUAL に切り替える。(自動/手動運転の切り替え)
制御盤内右側の端子 120 と 121 を短絡をしてファイナルリミットを短絡する。

※注意 同時にピットスイッチとファイナルリミット・ダウン側も短絡されるので注意する事！

制御盤内左中央部の1TBユニットの 17番 と 22番 を短絡する。(手動運転でのDOWN釦と同じ)
短絡している時間だけ運転することができる。

＜マイコニック-BX式エレベーター(LIMO)＞の場合

機械室制御盤に接続しているリコールボックスの手動/自動運転を切り替える。
リコールボタンのDOWN釦を押す。
押している時間だけ運転することができる。

※ 作業終了時は、短絡線を必ず外す事！

参考資料 制御盤 種類

<マイコン式エレベーター>



<制御盤全体写真>



<マイコンユニット>

<マイコンック-B式エレベーター>



<制御盤全体写真>



<マイコンック基盤>

<二段速度制御方式(AC-2)>



<制御盤全体写真>



<PLCユニット>

<YVF式エレベーター>



<制御盤全体写真>



<PLCユニット>

<マイコンックBX式(LIMO)>



<制御盤全体写真>



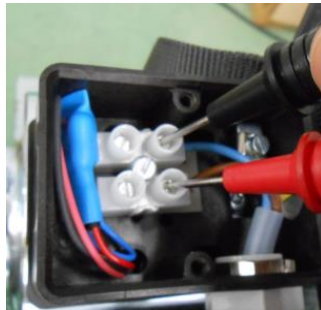
<インバーターユニット>

(ろ) 検査事項	⑤ブレーキ供給電圧の状況
エレベーターの状態	自動運転状態

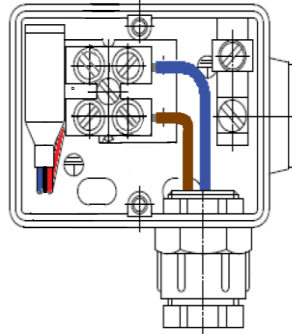
○判定基準の解説

(は) 検査方法

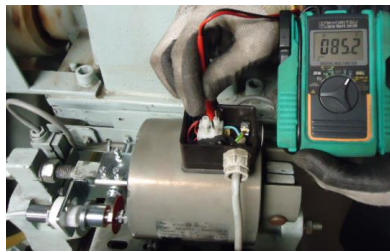
定格速度で運転中のブレーキ供給電圧をブレーキコイル接続箱内の接続端子でテスター等にて測定します。



<テスターでの測定>



青線 : マイナス側 (-)
茶線 : プラス側 (+)



<電圧測定 写真>

(に) 要是正の判定基準

下記表の判定基準内に適合しない場合、要是正とします。

ブレーキソレノイド型式		定格電圧値 (V)	
		定格	判定基準値
10E	シングルソレノイド	DC80	DC 72 ~ 85 (71.5V~85.4Vまでの範囲)
11E			
13E			
10D	ダブルソレノイド	DC80 DC180	DC 72 ~ 85 (71.5V~85.4Vの範囲) DC162 ~ DC191 (161.5V~191.4Vの範囲)
11D			
13D			

(有効数字:小数点第一位まで記入 端数処理:小数点第二位で四捨五入)

※再設定の際は定格電圧であるDC80V(DC180V)に調整する事。

(ろ) 検査事項	⑥ブレーキ引きずりの状況
エレベーターの状態	自動運転状態

○判定基準の解説

(は) 検査方法

無負荷にて10分以上の連続運転後、ブレーキドラムの表面温度を非接触の温度計にて測定します。

【計測例】



<①減速機軸受スラスト部>



<②モーター軸受部>



<③ブレーキドラム上表面部>

【測定例】

- | | |
|--------------|-------|
| ①減速機軸受スラスト部 | 34.0℃ |
| ②モーター軸受部 | 34.3℃ |
| ②ブレーキドラム上表面部 | 29.1℃ |

【判定例】

ブレーキドラムの方が温度が低いので引きずりによる温度上昇はない。よって正常状態と判定します。

※冷却ファンが稼働している場合は、減速機軸受スラスト部と比較し、ブレーキドラムの方が温度が低ければ正常とする。

(に) 要是正の判定基準

ブレーキドラム温度が減速機軸受スラスト部およびモーター軸受部の温度を超えれば要是正とします。

(有効数字: 小数点第一位まで記入 端数処理: 小数点第二位で四捨五入)

(ろ) 検査事項	⑦摩耗の状況
エレベーターの状態	主電源遮断し、カウンターケースがバッファーの上に載った状態

○判定基準の解説

(は) 検査方法

ブレーキ周囲に付着した摩耗粉を照明、スポットライトを使用し目視により確認します。



<摩耗粉の無い正常な状態>



<摩耗粉あり>

(に) 要是正の判定基準

ブレーキライニングの摩耗粉があれば要是正とします。

判定材料

1. ブレーキライニングとブレーキドラムが接触している場合、ブレーキドラムの表面がピカピカに光ってくる。
2. ブレーキライニングとブレーキドラムが接触している場合、激しい異臭がする。

(ろ) 検査事項	⑦摩耗の状況 (シングルソレノイド) R寸法
エレベーターの状態	主電源遮断し、カウンターケースがバッファーの上に載った状態

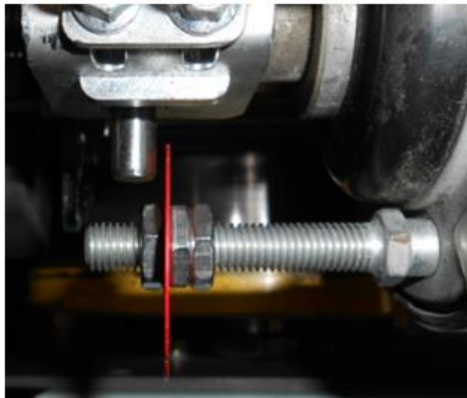
○判定基準の解説

(は) 検査方法

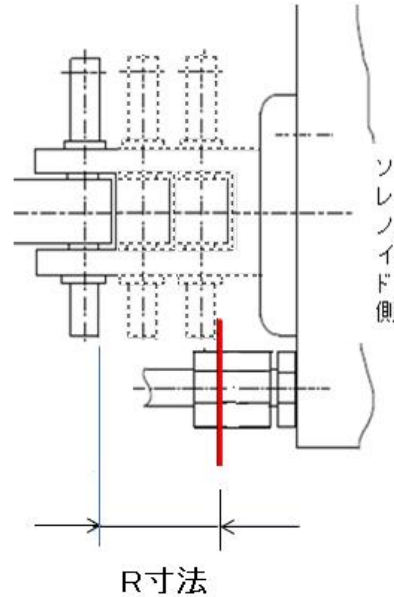
ブレーキ制動時にプランジャーの余裕寸法をすきまゲージにて測定します。

(R寸法)

ブレーキライニングが摩耗すると
プランジャーが矢印の方向に進む



<正常な状態のR寸法>



R寸法

R寸法設定値

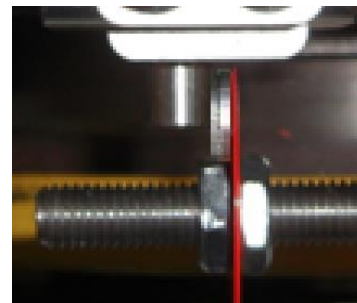
ソレノイドタイプ	R寸法 (初期設定値)	R寸法 (要是正)
10E	1.5mm	R寸法の±0.5mm変動
11E	1.5mm	R寸法の±0.5mm変動
13E	1.5mm	R寸法の±0.5mm変動

R寸法計測例

すきまゲージを目安の寸法(厚さ)にセットしロッドとインジケータードィスク(赤色)の間に下方から差し込み、隙間を計測します。



<R寸法の測定>



<R寸法の測定(拡大写真)>

(に) 要是正の判定基準

プランジャーの余裕寸法(R寸法)が製造者の指定するブレーキソレノイドの型番に応じた基準値を満たさない場合、要是正とします。

(有効数字: 小数点第一位まで記入 端数処理: 小数点第二位で切り捨て)

例: 0.95mmは0.9mm 1.45mmは1.4mm

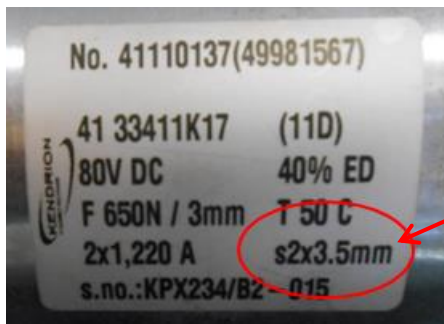
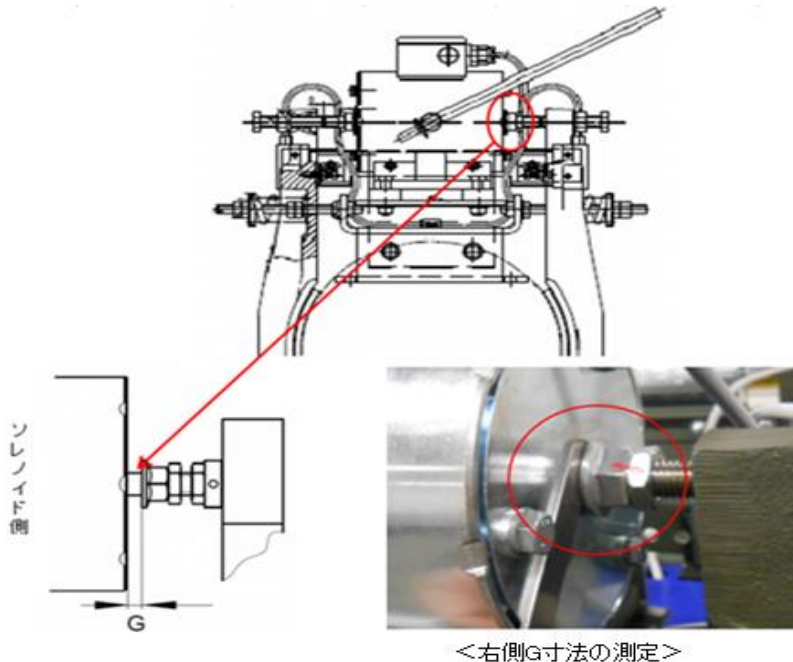
(ろ) 検査事項	⑦摩耗の状況 (ダブルソレノイド) G寸法
エレベーターの状態	主電源遮断し、カウンターケースがバッファの上に載った状態

○判定基準の解説

(は) 検査方法

ブレーキ制動時にプランジャーの余裕寸法をすきまゲージにて測定します。

(G寸法)



総ストロークの記載位置

G寸法計測例

ソレノイド銘板の(赤丸でかこまれた箇所)総ストロークをチェックし、下表のG寸法を確認します。

すきまゲージをソレノイドとボルトの間に差し込み、隙間を測定します。

ソレノイドタイプ	総ストローク	G寸法 (初期設定値)	G寸法 (要是正)
10D	2.5	1.5	G寸法の±0.5mm変動
10D	3.5	2.5	G寸法の±0.5mm変動
11D	3.0	1.5	G寸法の±0.5mm変動
11D	3.5	2.0	G寸法の±0.5mm変動
13D	3	1.5	G寸法の±0.5mm変動

(に) 要是正の判定基準

プランジャーの余裕寸法(G寸法)が製造者の指定するブレーキソレノイドの型番に応じた基準値を満たさない場合、要是正とします。

※G寸法初期設定を行う場合、上表の設定値に合わせるが、ブレーキ開放時にブレーキライニングとブレーキドラムの隙間が確保できない場合、要是正寸法までの範囲で調整し、その値を記入する。

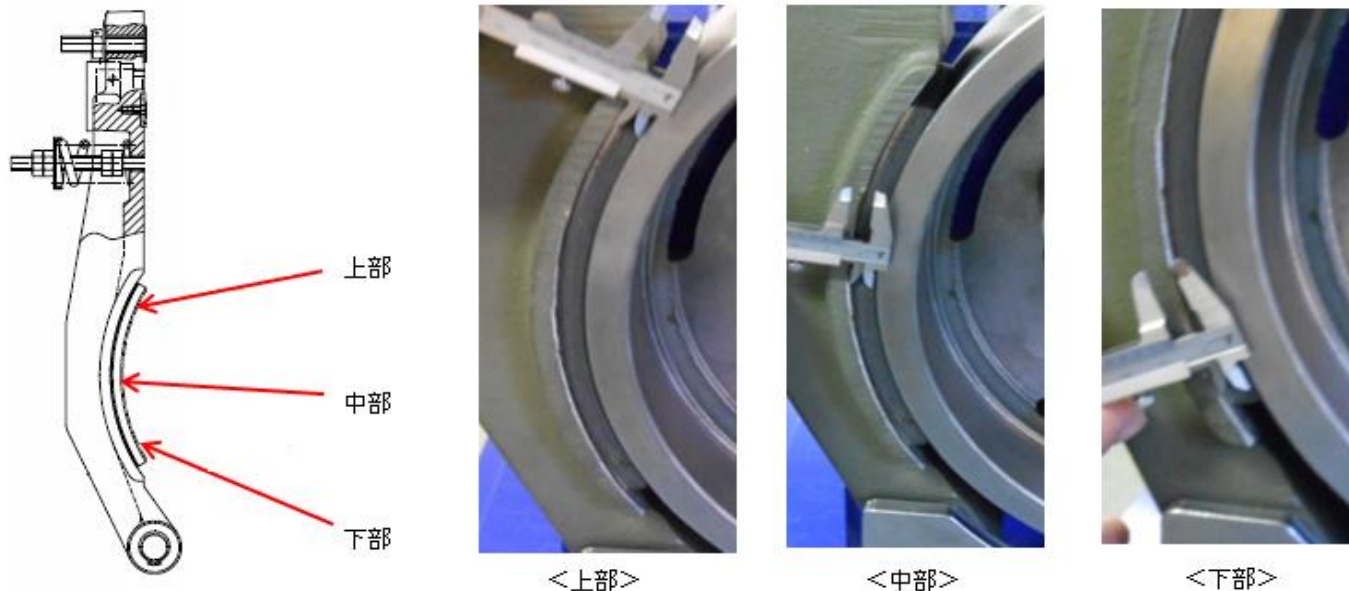
(有効数字: 小数点第一位まで記入 端数処理: 小数点第二位で切り捨て)
例: 0.95mmは0.9mm 1.45mmは1.4mm

(ろ) 検査事項	⑧ブレーキライニングの厚さの状況
エレベーターの状態	主電源遮断し、カウンターケースがバッファーの上に載った状態

○判定基準の解説

(は) 検査方法

ブレーキライニングの厚さを上部・中部・下部の3箇所左右を70mmノギスで測定します。



(に) 要是正の判定基準

1. 下表の要是正寸法の数値を下回った場合、要是正とします。
2. 前回の検査測定値と今回の検査測定値との差が0.3mm以上ある場合、要是正とします。

ブレーキライニング残存厚み基準(単位: mm)	
巻上機型式	要是正
W163	上・中・下部 6.0mm (背板含む)

注意

ブレーキライニングの残存厚みは、ライニングの使用できる厚みであるが、前回測定時より0.3mm以上摩耗した場合、摩耗の原因を究明し取り除いた後、プランジャーの余裕寸法の再調整が必要です。

(有効数字: 小数点第一位まで記入 端数処理: 小数点第二位で切り捨て)
例: 5.95mmは5.9mm 7.45mmは7.4mm

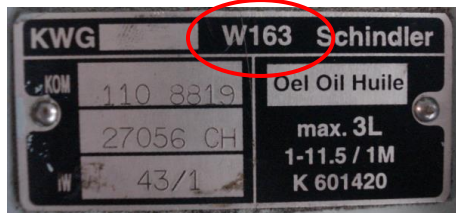
(ろ) 検査事項	⑨ブレーキスプリングの寸法の状況
エレベーターの状態	主電源遮断し、カウンターケースがバッファーの上に載った状態

○判定基準の解説

(は) 検査方法

ブレーキスプリングの設定寸法 E を測定します。

① 巻上機上部に取付けられている銘板を確認し、W163と記載している事を確認します。

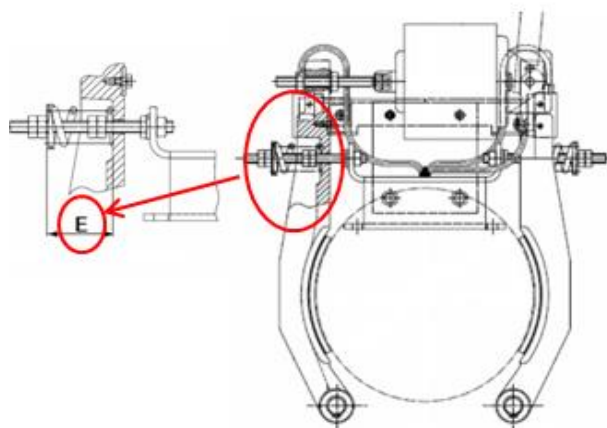


② 下表の、当該現場のエレベーターのソレノイドタイプに適合したスプリング設定寸法を確認します。

(mm)

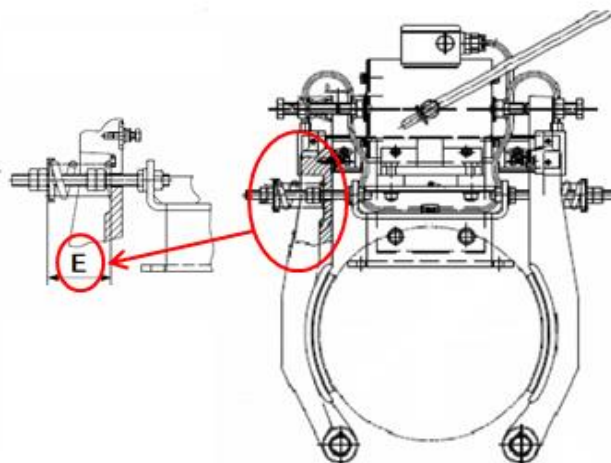
巻上機型式	ソレノイド種類	設定寸法		
		最小	標準	最大
W163	10E	45	46	52
	11E	49	50	54
	13E	60	61	64
	9D	42	43	48
	10D	48	49	57
	11D	54	55	58
	13D	58	59	62

シングルソレノイド



<「E」寸法計測箇所>

ダブルソレノイド



<「E」寸法計測箇所>

(に) 要是正の判定基準

1. ブレーキスプリングの調整が左右均等でなければ要是正とします。(左右の許容差1.0mm)
2. ブレーキソレノイドの型番毎に定められている基準値を満たさなければ要是正とします。

(有効数字: 小数点第一位まで記入 端数処理: 小数点第二位で切り捨て)

例: 44.95mmは44.9mm 52.05mmは52.0mm

(ろ) 検査事項	⑩ブレーキ制動の状況
エレベーターの状態	手動運転状態

○判定基準の解説

(は) 検査方法

無負荷にて点検速度で上昇運転中に非常停止をさせ、停止するまでの時間をストップウォッチにて測定します。

【検査手順】

- ①この検査は機械室で実施します。
- ②エレベーターを最上階から一階床下の階に移動します。
- ③点検速度で運転を行うための準備をします。
- ④リコールボックスもしくは、制御盤にて検査速度で上昇運転させます。
- ⑤安全スイッチを作動させ、エレベーターが停止するまでの時間をストップウォッチで計測します。
- ⑥測定は3回実施し、3回とも記録します。

【点検速度で動かすための資料】

<二段速度制御方式(AC-2)>の場合

制御盤内の端子 X01 と X03 を短絡し手動運転に切り替える。(自動/手動運転の切り替え)
 制御盤内の端子 100 と 58 を短絡する。(自動/手動運転の切り替え)
 制御盤内の端子 100 と MDU を短絡する。(手動運転でのUP釦と同じ)
 短絡している時間だけ運転することができる。

<マイコン式エレベーター>の場合

制御盤内の手動/自動運転SW (BS) を手動運転に切り替える。(自動/手動運転の切り替え)
 制御盤内の端子 B11 と MDC を短絡する。(自動/手動運転の切り替え)
 制御盤内の端子 B11 と MDU を短絡する。
 短絡している時間だけ運転することができる。

<マイコニック-B式エレベーター>の場合

機械室制御盤に接続しているリコールボックスの手動/自動運転を切り替える。
 リコールボタンのUP釦を押す。
 押している時間だけ運転することができる。

<YVF式エレベーター>の場合

制御盤内左上に設置している基板(KBN基板)のAUTO⇄MANUALの切り替えスイッチを
MANUAL に切り替える。(自動/手動運転の切り替え)
 制御盤内左中央部の1TBユニットの 17番 と 21番 を短絡する。(手動運転でのUP釦と同じ)
 短絡している時間だけ運転することができる。

<マイコニック-BX式エレベーター(LIMO)>の場合

機械室制御盤に接続しているリコールボックスの手動/自動運転を切り替える。
 リコールボタンのUP釦を押す。
 押している時間だけ運転することができる。

(に) 要是正の判定基準

停止するまでの時間が1秒以上であれば要是正とします。

※注意 停止するまでの時間が1秒以上の場合、別紙要是正処置方法の項目を再検査する。

(有効数字:小数点第一位まで記入 端数処理:小数点第二位で四捨五入)

ブレーキ開放確認スイッチ

(ろ) 検査事項	①ブレーキ作動確認スイッチの状況(KB,KB1:ブレーキの開放を確認するスイッチ)
	取付け状況 ブレーキ作動確認スイッチのアクチュエーター部と押しボルトのすきま
エレベーターの状態	主電源遮断し、カウンターケースがバッファーの上に載った状態
	カウンターケースがバッファーの上に載った状態で、主電源投入状態

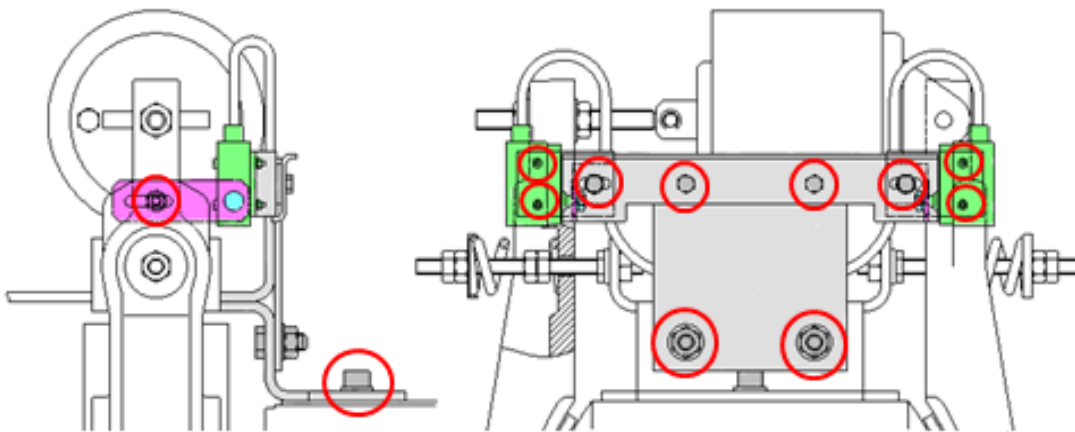
○判定基準の解説

(は) 取付けの状況の検査方法

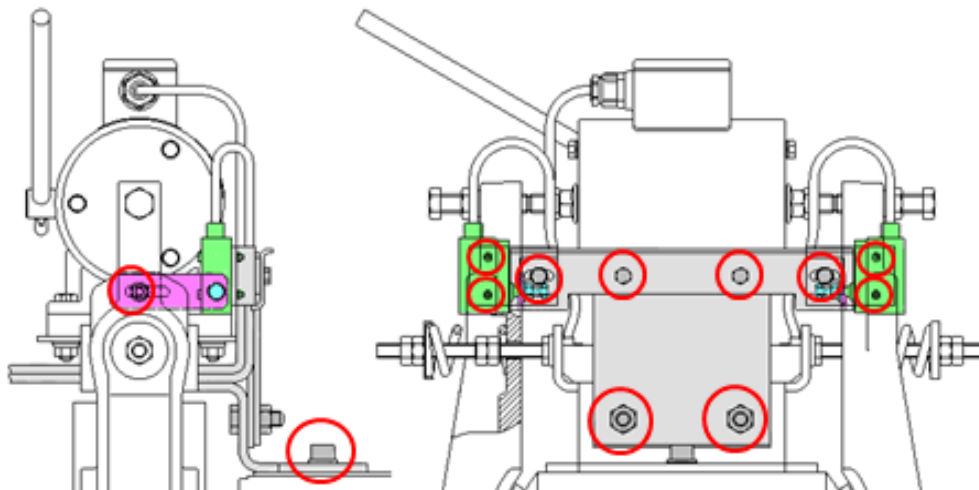
- 1.ブレーキ作動確認スイッチ取付け部とクランピングポイント補強材の取付けボルトの合マークを目視で確認します。
- 2.ブレーキ作動確認スイッチ(KB、KB1)のアクチュエーター部と押しボルトの間の寸法をすきまゲージにて確認します。

合マーク確認箇所

シングルソレノイド



ダブルソレノイド

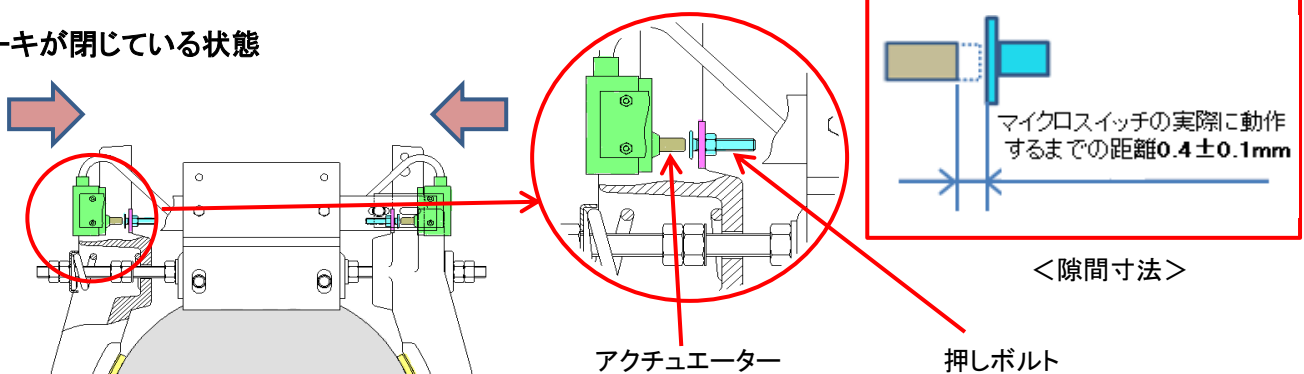


アクチュエーター部と押しボルト間の寸法確認方法

【検査手順】

- ① エレベーター主電源ブレーカーを遮断します。
- ② 手動開放レバーでブレーキを開放し、かごを上昇させ、カウンターケースをバッファーの上に載せる。
※昇降路トップ寸法に注意する事。
- ③ ブレーキが閉じている状態でマイクロスイッチのアクチュエーター部と押しボルトの間にすきまゲージを差し込みます。
- ④ スイッチがON(カチッ音)もしくは、BRMON基板のLKB、LKB1が点灯した時の値を測定する。

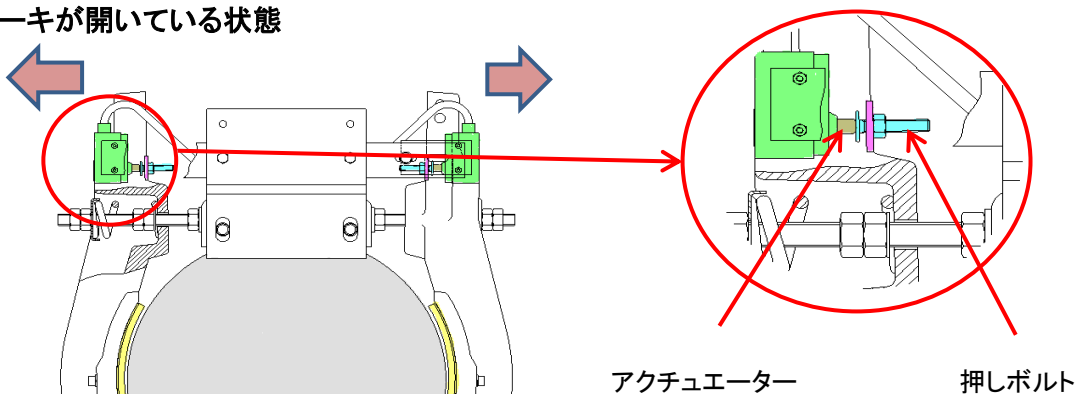
ブレーキが閉じている状態



<KB、KB1スイッチは押されていない状態>

ブレーキが閉じている状態で、
マイクロスイッチのアクチュエーター部と
押しボルトの間に0.4mmのすきまゲージ
(許容差0.1mm)を差し込み、マイクロスイッチが
作動(ON(カチッ音))することを確認します。

ブレーキが開いている状態

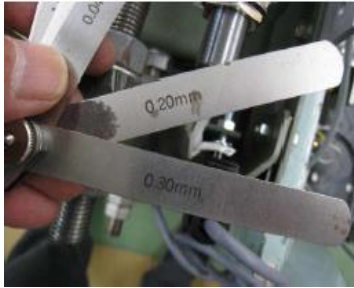


<KB、KB1スイッチは押されている状態>

ブレーキが開いている状態では、
マイクロスイッチのアクチュエーター部は、
押しボルトに押されている状態です。

(に) 要是正の判定基準

1. 取付けが堅固でないこと又は合マークにずれがあれば要是正とします。
2. アクチュエーターと押しボルトの間に、 $0.4 \pm 0.1\text{mm}$ のすきまゲージを差し込み、 $0.3 \sim 0.5\text{mm}$ 以外でマイクロスイッチが作動(ON(カチツ音))した場合は要是正とします。



<すきまゲージにて測定>



<アクチュエーター部と押しボルトの間の測定>

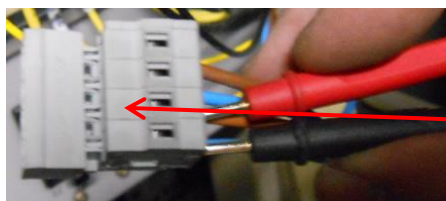
(ろ) 検査事項	⑪ブレーキ作動確認スイッチの状況(KB,KB1:ブレーキの開放を確認するスイッチ)
	ドラムとライニングの隙間
	KB/KB1の抵抗値
エレベーターの状態	主電源遮断し、カウンターケースがバッファーの上に載った状態

(は) スイッチの作動の状況の検査方法

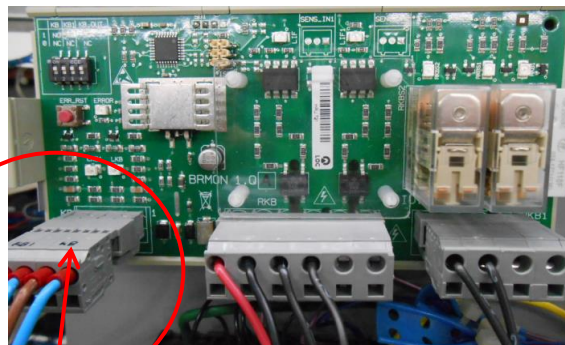
1. ブレーキ作動確認スイッチが作動するときは、ブレーキドラムとブレーキライニングに隙間があることをすきまゲージまたは目視で確認します。
2. KBコネクターを抜き、ブレーキ作動確認スイッチの接触抵抗値をテスター等で測定します。

【検査手順 手動開放レバー等でブレーキを開放する方法】

- ① エレベーター主電源を遮断します。
- ② 手動開放レバーでブレーキを開放し、かごを上昇させ、カウンターケースをバッファーの上に載せる。
※昇降路トップ寸法に注意する事。
- ③ 手動開放レバーで改めてブレーキを開放します。
- ④ ブレーキ作動確認スイッチが作動する時に、すきまゲージをブレーキドラムとブレーキライニングの間に差し込み、上・中・下部の全ての位置で隙間があることを確認します。
すきまゲージで判らない場合は、ペンライトを使用し目視で隙間を確認します。
- ⑤ ブレーキが開いている状態で(ブレーキ作動確認スイッチが作動している状態)、監視装置であるBRMON基板のKB、KB1の入カコネクター部でスイッチの接触抵抗を測定します。



<KBコネクタを抜き測定>



<BRMON基板>

KBコネクタ

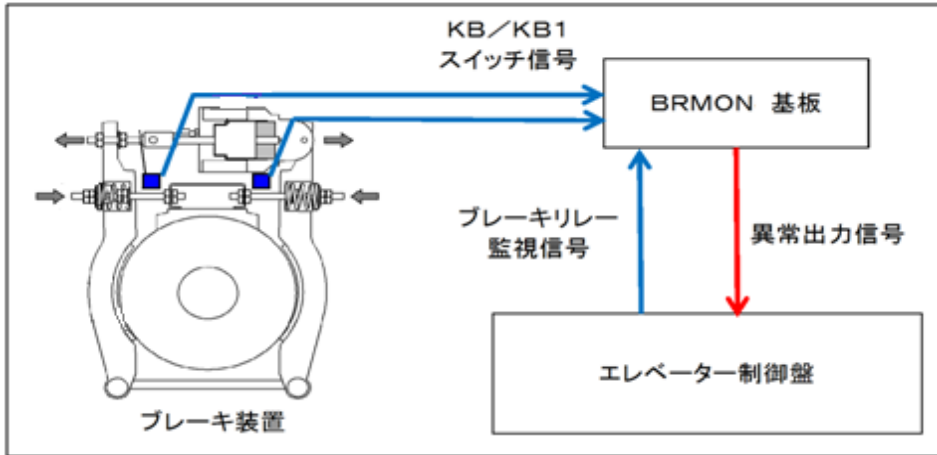
(に) 要是正の判定基準

1. ブレーキ作動確認スイッチがブレーキ開放を検出する前にブレーキドラムとブレーキライニングの何処か一箇所でも隙間が無い場合は要是正とします。
2. BRMON基板のコネクタ一部で 2Ω 以上の場合は要是正とします。

(有効数字: 小数点第一位まで記入 端数処理: 小数点第二位で四捨五入)

参考資料

ブレーキ監視装置の機能



<ブレーキスイッチと監視装置とエレベーター制御盤の信号系統図>



<BRMON基板のLED配置図>

記号説明

- | | |
|-----------|----------------------------------|
| ① LKB1 | KB1スイッチが作動(ON)すると点灯します。 |
| ② LKB | KBスイッチが作動(ON)すると点灯します。 |
| ③ ERROR | 異常停止した場合、点灯します。 |
| ④ ERR_RST | 異常停止した場合、赤いボタンを押すとリセットすることができます。 |
| ⑤ LIF | ブレーキ開放指令が制御盤より出力されている時に点灯します。 |
| ⑥ RKB1 | 異常停止した場合、消灯します。 |
| ⑦ RKB2 | 異常停止した場合、消灯します。 |
| ⑧ RKB1 | 未使用 (LEDは点灯します。) |

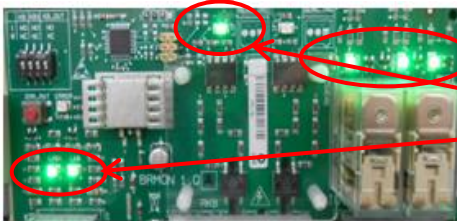
BRMON基板のLED表示



<正常停止時>

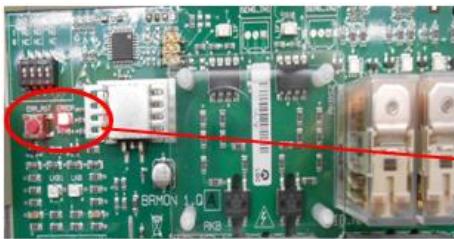


<RKBS2> <RKBS1>

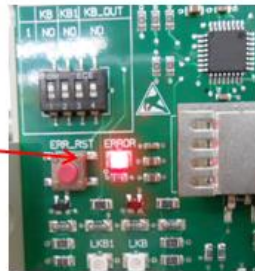


<正常走行時>

緑色LEDが点灯します



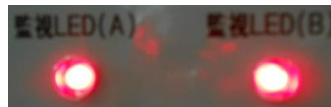
<異常停止時>



<エラー出力灯>



<KBリレーBOX>



<監視LED(A) < 監視LED(B)>

	KB 入力	KB1 入力	IF 入力	エラー 出力	RKBS1 動作	RKBS2 動作	監視 LED(A)	監視 LED(B)
① 制御装置 電源 OFF時	●	●	●	●	●	●	●	●
② 電源 投入時	●	●	●	●	●	●	●	●
③ 正常 走行時	●	●	●	●	●	●	●	●
④ 正常 停止時	●	●	●	●	●	●	●	●
⑤ 異常 停止時	●	●	●	●	●	●	●	●

● 点灯
● 消灯
● 点灯

<エレベーターの運転状態と監視装置のLEDの状態一覧表>

(ろ) 検査事項	⑪ブレーキ作動確認スイッチの状況(KB,KB1:ブレーキの開放を確認するスイッチ)	
	監視LEDの状況	
	異常時出力リレーの状況	
	異常停止時エラー出力灯の状況	
エレベーターの状態		自動運転状態

(は) 監視装置の状況の検査方法

ブレーキ作動確認スイッチと監視装置が連動されていることを確認します。

【検査手順】

1. 監視LEDの状況

ブレーキが開放した時に、LKB、LKB1のLEDが点灯することを確認します。

2. 異常時出力リレーの状況

主電源投入時、異常時出力リレーRKBS1、RKBS2のLEDが点灯することを確認します。

3. 異常停止時エラー出力灯の状況

BRMON基板のエラー出力灯と、KBリレーBOXの監視LED(A)と監視LED(B)が点灯することを確認します。

(以下この3つのLEDを異常出力灯と呼ぶ)

- ① エレベーターを手動運転にて、ブレーキの開閉を10回実施する。(学習運転(ブレーキ開閉時間の読み取り))
- ② エレベーターを自動運転状態に戻す。
- ③ エレベーター停止状態で、BRMON基板のKBコネクタ(BRMON基板の左のコネクタ)を抜く。
- ④ 呼びを登録し起動するとエレベーターが制止し、異常出力灯が点灯することを確認する。

エラーリセットボタンを押し、復旧する。

復旧した後は、必ず学習運転を実施する事。

(に) 要是正の判定基準

1. KB、KB1の作動にずれがあり、BRMON基板のLKB、LKB1の点灯がほぼ同時に点灯しない

場合は、要是正とします。また、LKB、LKB1が点灯しない場合は、要是正とします。

2. 電源投入時、異常出力リレーRKBS1、RKBS2が点灯しない場合は要是正とします。

3. エレベーター起動時に不具合状態を発生させ、エラー出力灯と監視LED(A)と監視LED(B)が点灯しない場合は

要是正とします。

ブレーキ摩耗検出装置

(ろ) 検査事項	⑫エレクトロニック・ストローク・モニター装置(ESM)の状況
エレベーターの状態	主電源遮断し、カウンターケースがバッファーの上に載った状態

○判定基準の解説

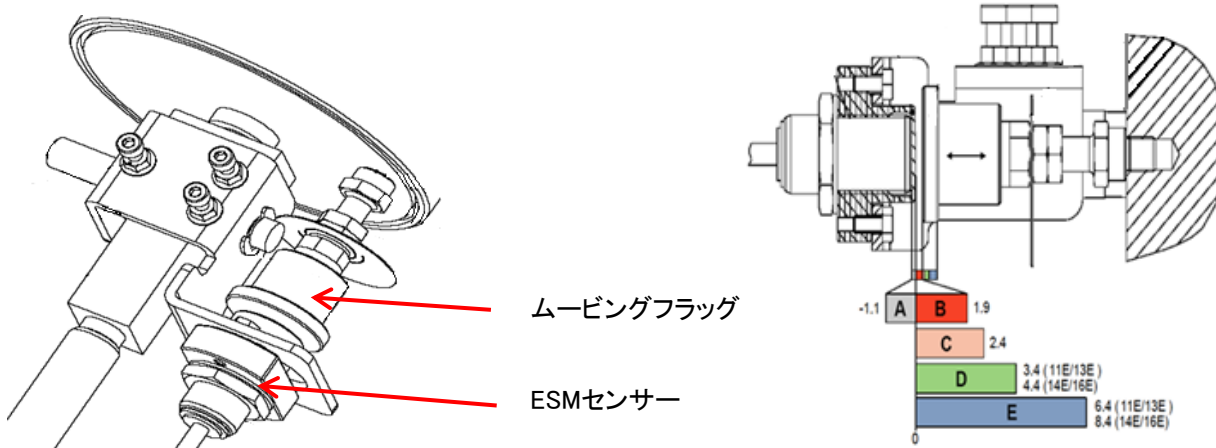
(は) 検査方法

エレクトロニック・ストローク・モニター装置が正しく設定されていることを確認します。

(機器に備え付けの説明書または、製造者に確認する。)

ESMセンサーとムービングフラッグの間に1.0mmのすきまゲージを挿入し、Wearが点滅し、

1.5mmのすきまゲージを挿入した時に、Wearが点灯することを確認します。



区分	名称	内容	状況
A	カバー	センサーカバー厚み	リレーコンタクト(安全チェーン)オープン
B	隙間距離	最小隙間	リレーコンタクト(安全チェーン)オープン
C		注意開始	警告、WEARのLEDが点滅
D		ブレーキ閉のポイント(初期設定時)	通常運転
E		ブレーキ開のポイント(設定ストローク)	通常運転



<ESMユニット>

LEDの種類	説明
Open/Close	ブレーキ開/閉
Wear	ライニング摩耗
Dragging	ライニング引きずり
Error	ユニットエラー
Stroke	プランジャーストローク
Status	状態
Reset	リセットボタン

※取付けの詳細は、機械室備え付けの取付けマニュアルを参照してください。

(に) 要是正の判定基準

1. エレクトロニック・ストローク・モニター装置が作動したときエレベーターが停止しない場合、要是正とします。
2. エレクトロニック・ストローク・モニター装置が正しく設定されていない場合、要是正とします。

(ろ) 検査事項	⑫ストロークエンド・スイッチ(KKB)の状況
エレベーターの状態	主電源遮断し、カウンターケースがバッファの上に載った状態

○判定基準の解説

(は) 検査方法

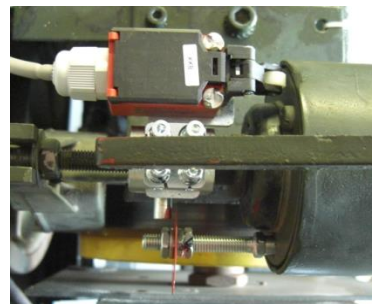
ストロークエンド・スイッチ装置が正しく設定されていることを確認します。

スイッチの作動確認

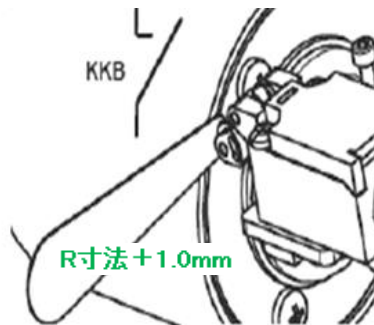
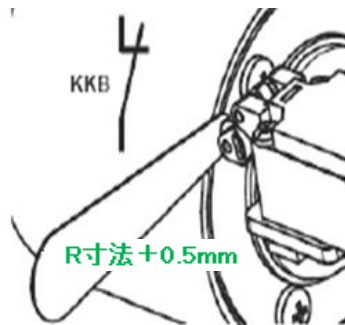
1. KKB接続端子にブザー付きテスターを接続します。
2. ソレノイドとKKBスイッチの間にR寸法+0.5mmのすきまゲージを差し込みます。
スイッチは切れません。(テスターのブザー音は鳴ったままです。)(安全回路は遮断されない。)
3. ソレノイドとKKBスイッチの間にR寸法+1.0mmのすきまゲージを差し込みます。
スイッチは切れます。(テスターのブザー音は鳴りません。)(安全回路は遮断されます。)



<KKBスイッチ取付け状態 側面から見た写真>



<KKBスイッチ取付け状態 上面から見た写真>



※取付けの詳細は、機械室備え付けの取付けマニュアルを参照してください。

(に) 要是正の判定基準

1. ストロークエンド・スイッチ装置が作動したときエレベーターが停止しない場合、要是正とします。
2. ストロークエンド・スイッチ装置が正しく設定されていない場合、要是正とします。