

Gen3™ MOD

Linear elevator

A platform for possibility

リニューアル用フラットベルト式
乗用／住宅用エレベーター

OTIS



A FULLY CONNECTED PLATFORM



リニューアルの必要性

エレベーターは、メンテナンス契約に基づき経過年または稼働回数により、計画的に部品交換が実施されます。しかし機器の劣化の進行を止めることはできないため、据付時の性能をそのまま維持することは困難となります。また設置後20年を経過すると、部品の製造中止により取替部品の入手が出来なくなる場合があります。その場合、製造中止の部品は代替品によるメンテナンスを検討しますが、代替品入手が出来ない場合は、お客様に事前告知したうえで部品の供給が停止となります。交換部品供給停止による長期間のエレベーター運転停止を避けるため、早めのリニューアルをおすすめします。

オーチスはお客様の声にお応えします

- + 故障を少なく
- + 乗り降りをスムーズに
- + イメージをリフレッシュ
- + 安心がさらにアップ
- + 消費電力を削減
- + 人に優しいエレベーターへ
- + 災害時の対策を
- + 24時間 365日

リニューアル工事概要

世界のオーチスが技術とノウハウを注ぎ込んだGen3™ Mod Linearエレベーター。いまお使いのエレベーターを、より安全・快適にするためのリニューアルのご提案です。

適応範囲*

エレベータータイプ	フラットベルト式エレベーター
速度	45 m/min, 60 m/min, 90 m/min, 105 m/min
積載量 住宅用	450 kg, 600 kg
乗用	450 kg, 600 kg, 750 kg, 900 kg, 1000 kg

* 既存エレベーターの状況により適用できない場合がございます。
設置時の建物およびエレベーターの確認通知書（副本）、検査済書を確認させていただきます。
建物の竣工図面を確認させていただく場合がございます。

1. 制御盤

最新型のインバーター制御により信頼性、乗心地、着床精度が向上します。

2. 巻上機（二重ブレーキ）

フラットベルト対応の小型ペンシル型ギヤレス巻上機を採用することにより、高効率での駆動を実現し消費電力を大幅に削減します。二重ブレーキは2個の独立したブレーキにより片方のブレーキが故障しても、もう片方のブレーキで安全にかごを制止・保持する装置です。

3. 主索

従来のワイヤーロープに替わり、オイル不要のフラットベルトを採用。機能性、安全性を高め環境にも配慮しています。

4. 戸開閉装置

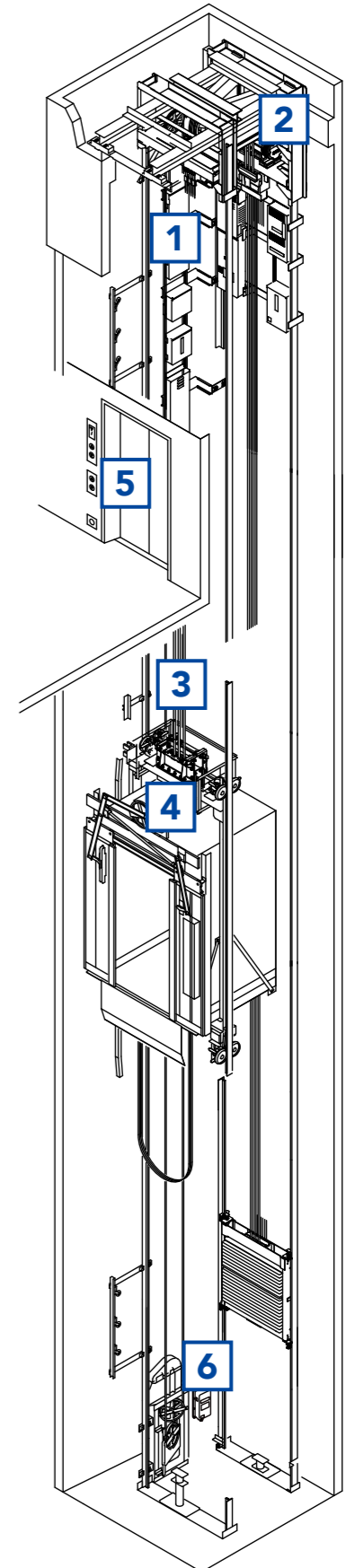
機械式制御からインバーター制御へ改修することによりドアの開閉がスムーズになります。

5. 各階乗場 / かご内操作ボタン

表示灯は見やすいデジタル文字を採用。ボタンはクリック感があり、タッチの手ごたえが明瞭で、押し間違いを防ぎます。凸凹が付いた浮き文字で目の不自由な方へも配慮したデザインを採用しました。

6. 地震時管制運転（予備電源付）

地震を検知した場合、昇降中のエレベーターをすみやかに最寄階へ停止させてドアを開き乗客を安全に避難させます。また、同時に停電が発生した場合でも、安全に最寄階まで管制運転を行います。



A platform for possibility

限りない可能性の追求

あらゆるものがつながるデジタル社会。住む、働く、遊ぶ場面で便利、簡単、新たな楽しさなどをもたらします。エレベーターもネットワークにつながることで、これまでにない乗り方や利用方法などを提供します。Gen3™MODエレベーターはオチスがエレベーター業界のパイオニアとして生み出した、デジタル社会に適応した次世代エレベーターです。

Gen3™MODエレベーターは、ネットワークに常時接続されたIoTデジタルプラットフォームを兼ね備えたことで、機能性、信頼性を更に向上させ、利用者、管理者、オーナーの方へ新たな体感をお届けします。



EXPERIENCES. (つながる) **ADVANCED.**

最新のコネクテッドテクノロジーにより、リアルタイムでエレベーターの利用状況の確認、ロボットとの接続や、スマートフォンでエレベーターを呼ぶ事などが可能です。「つながる」を実現します。



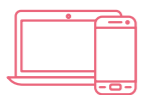
RELIABILITY. (信頼性) **ADVANCED.**

突然の災害や非常時にも対応できるエレベーター設計に加え、万一の時には利用者はカメラ映像を通してOTISLINE® (コールセンター)のオペレーターと通信し、サポートします。



HEALTH & SAFETY. (安全・快適) **ADVANCED.**

Gen3™MODエレベーターはすべての利用者へ安全で快適な空間を提供します。



SERVICE. (サービス) **ADVANCED.**

Otis ONE™ サービスは、お客様は常にリアルタイムの情報を確認でき、当社のサービスエンジニアはより精度の高い予防保全が可能になります。



PEOPLE FIRST (人にやさしい)

Gen3™MODエレベーターは、ご利用者・管理者・オーナーの方々を中心に考えられた新たな使用方法、イノベーションなソリューションを提供します。



READY FOR WHAT'S NEXT (先進性)

Otis ONE™ サービスは、さまざまなIoT機器や他のデジタルプラットフォームと容易につながります。



EFFICIENCY ALWAYS (エコロジー)

Gen3™MODエレベーターは、エネルギー効率が高く、二酸化炭素排出量の削減に寄与します。

The Otis ecosystem

つながる環境の創造

Otis ONE™ サービスは、データ連携、エレベーター操作・呼び出しなどのアプリケーション プログラミング インターフェイス (API) を有する、強力で汎用性のあるエコシステムです。このプラットフォームにより、ロボット、ビル管理システム、情報機器端末との相互操作などが可能になります。

- + SERVICE DATA APIs**
お客様の管理システムにエレベーターの運行、メンテナンス、修理等のデータを提供し、建物設備の一括管理を可能にします。
- + REAL-TIME OPERATIONS DATA APIs**
建物の所有者、管理者の方は、エレベーターのリアルタイム運行データにアクセスし、運行状況、利用状況などの情報を受け取ることができます。例えば大規模地震後の状況を一括で提供します。
- + ELEVATOR CALLING APIs**
サービスロボットとの連携やエレベーターの目的階登録をセキュリティシステムと統合*することにより、建物の利便性や効率性の改善を行う事ができます。これまでの有線接続は必要ありません。
* 後日発売予定

Experiences. Advanced.

新しい体験

ご利用者や管理者のためにデザインされたGen3™MODエレベーターは、スマートで洗練されたシステムにより利便性を高め、エレベーターをこれまでの移動手段からお楽しみいただける空間に変えるなど、新しい体験を提供します。

+ eView® エレベーター映像表示システム※ 有償付加仕様

ニュース、天気、日時などのインフォテイメントに加え、お客様が選ばれた動画や画像などのコンテンツをエレベーター内でご覧いただけます。

+ Compass® 360 システム 有償付加仕様

Compass® 360行先階運行管理システムは、目的階へより早く、効率的な移動を可能にします。設置も容易なため、高層低層を問わず幅広い用途のビルでご利用いただける理想的なシステムです。

+ eCall™ Plus アプリ※ 有償付加仕様

eCall™ Plusアプリは、スマートフォンでの簡単な操作のみで乗場ボタンやかご内の行先階ボタンに触れることなく、エレベーターをご利用いただけます。

+ ロボット連動システム (オーチス・インテグレイテッド・ディスパッチ™ システム)※

クラウドを経由して様々なサービスロボットとエレベーターを連動させます。人の操作を必要とせずロボットがエレベーターを利用して目的階に移動します。

+ Otis ONE™ サービス※

Otis ONE™ サービスは、リアルタイムのエレベーター運行データを可視化し、お客様にお届けします。例えば地震が起きた場合、管理者はエレベーターの稼働状態をご自身のパソコンからご確認いただけます。



Reliability. Advanced.

信頼性の向上

地震時自動診断・復旧システム、パルスシステム、クラウン効果等により信頼性、安全性をさらに追求しました。

+ 地震時自動診断・復旧システム

震度 4 相当以上の地震の場合、地震時管制運転の完了後、エレベーターが自動診断運転を実施。自動診断の結果、異常が検知されなければ、サービスエンジニアによる点検・復旧を待たずに、仮復旧運転でご利用いただけます。

+ パルスシステム（フラットベルト検査装置）

フラットベルト内の素線に通電することで継続的に電気抵抗値を測定し、疲労・断線などの状態を LED の点滅状態により確認できます。さらに Otis ONE™ サービスを組み合わせることで、OTISLINE®（コールセンター）がフラットベルトを 24 時間 365 日監視します。

+ クラウン効果

地震の揺れによりフラットベルトの位置が動いた場合でも綱車中央部へ自動的にフラットベルトが戻り、フラットベルト外れ防止に効果があります。

+ 停電時管制運転

停電時にはバッテリー運転に切り替わります。エレベーターは最寄階まで走行し、ご利用者は安全に降車できます。

+ 地震が発生したら…

管理者はパソコンやタブレットにてリアルタイムにエレベーターの復旧状況等をご確認いただけます。



+ エレベーターに閉じ込められたら…

エレベーター内の非常呼びボタンを押すと OTISLINE®（コールセンター）のオペレーターとディスプレイ越しに対話することが出来、乗客の不安を和らげます。

（eView®エレベーター映像表示システム付の場合）



Health & safety. Advanced.

より安全に、より快適に

乗客の安全と従業員の安全は私たちが最も大切にしていることです。私たちは安全を守るために妥協することはありません。Gen3™MOD Linearエレベーターにおいてもすべての乗客が安心安全に利用できるエレベーターとして設計されています。eCall™ Plusアプリやタッチレスボタン等、Gen3™MOD Linearエレベーターにはスムーズで快適な乗り心地を実現するための設備が備わっています。



+

eCall™ Plus アプリ 有償付加仕様

乗場ボタンやかご内の行先階ボタンに触ることなく、スマートフォンひとつでエレベーターをご利用いただけます。

+

タッチレスボタン 有償付加仕様

赤外線センサー付きボタンによりボタンに触れることなく乗場呼び登録、行先階登録が可能です。

+

Compass® 360システム 有償付加仕様

Compass® 360 行先階運行管理システムは、スマートディスパッチにより人々のシームレスな移動を可能にし、エレベーター内やロビーで待機する人々の数を適正化、運行効率の向上をはかります。

Otis ONE™ service

Otis ONE™サービスは、リアルタイムにエレベーターデータを収集し、新たな価値を創造するIoTプラットフォームを用いたサービスです。常時遠隔監視を行うとともに、遠隔診断機能により、エレベーターを自動診断致します。また、カスタマーポータルを通じて、エレベーターの状況を視覚的に確認することができます。

+ 遠隔監視・診断サービス

エレベーターを見守りながらサービスエンジニアの定期点検に加え遠隔で点検し、常時見守るホームドクターです。

● 遠隔リアルタイム監視・通話

エレベーターを24時間365日体制で監視し、エレベーターとOTISLINE®（コールセンター）をインターネット回線で結びオペレーターと直接通話を可能にします。また故障発生の前に異常信号をキャッチします。

● 遠隔点検診断

毎月、利用者の少ない時間帯に遠隔制御でエレベーターを自動診断します。遠隔診断で収集したデータはトラブルの予知予防や定期的な訪問点検の際のメンテナンスに活用します。エレベーターを作業停止せずに診断できるためご利用者様にご迷惑をかけません。

+ 遠隔修理・設定変更サービス

遠隔技術者は、IoTデータにより故障の原因を診断・分析し、サービスエンジニアの派遣や到着後の修理指示をすることで、エレベーターの停止時間を大幅に削減します。

+ 遠隔救出サービス

万一の閉じ込め故障の際、遠隔操作を行うことにより、サービスエンジニアの到着前に利用者の救出を図ります。

※ インターネット回線のトラブル、安全装置の作動等により遠隔救出できない場合があります。
※ オプション契約となります。

+ 災害サービス

地震によるエレベーターの休止・復旧状況をSMS/e-mailで自動配信致します。また浸水の恐れがある場合、お客様からのご依頼により、遠隔操作でかごの待機階を変更致します。

+ 情報配信サービス

万一のトラブルでエレベーターが故障停止した際はSMS/e-mailでお知らせ致します。その後、復旧のお知らせも行います。

+ カスタマーポータル

お客様のエレベーターの運転状態をパソコンやモバイルデバイスから専用のウェブポータルにてご確認ください。エレベーターの故障停止状態や地震による休止状態をいつでもどこからでもご確認ください。また、点検作業履歴や遠隔診断レポートもご覧いただけるサービスです。

GHG^{※1} Reduction

温室効果ガス削減への取り組み

オチスでは温室効果ガス排出量の削減に取り組んでいます。Gen3™エレベーターをはじめ、オチスでは電気3輪スクーターやハイブリッドカーの導入、デジタル化による不要なサービス訪問の削減、工場やその他の施設での再生可能エネルギーの利用拡大など、様々な取り組みを行っています。

+ Gen3™ エレベーター

Gen3™エレベーターは回生電力にて消費電力を削減するRegen®ドライブを採用しています。

+ 業務車両

二酸化炭素排出の少ないハイブリッド車や軽自動車への切り替え、EVバイクを全国の拠点に導入する取り組みを進めています。

+ オフィスの最適化

サテライトオフィスや在宅勤務等、多様な働き方を推進するとともに、オフィススペースを最適化。その結果、オフィス全体のGHG排出量を9%削減しました^{※2}。

+ 太陽光発電

芝山事業所に太陽光パネルを拡張設置致しました。事業所全体の年間電力量の約2割を太陽光発電でまかなうことが可能になりました^{※2}。

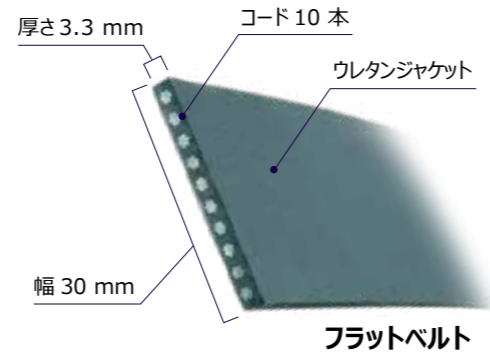
※1 温室効果ガス
※2 当社調べ

Features

+ フラットベルト

エレベーターに求められる課題を解決するために生まれたのが、従来のワイヤーロープに代わる「フラットベルト」です。ワイヤーロープでは必要不可欠だったオイルが不要になりました。また、フラットベルトは耐久性、屈曲性に優れ、従来のワイヤーロープに比べ約2倍*の長寿命です。

※ 当社内の試験基準で実施し比較した結果。エレベーターの設置環境や使用状況により異なります。



+ ペンシル型巻上機

フラットベルトの採用により、巻上機の小型軽量化が可能になりました。従来機種に比べ綱車径で約78%*の縮小、巻上機重量で約57%*削減を実現し、建物への負担も軽減します。さらに密閉式ベアリングの採用でグリースの補給も不要となり、省資源で環境に配慮した製品を実現しました。また、昇降路上部に設置されているため、豪雨等でピットに水が流れ込んだ場合でも被害を最小限にできます。

※ 当社従来比

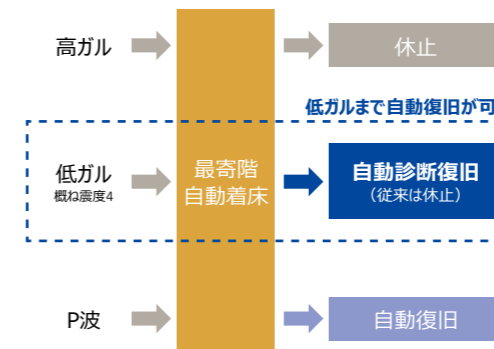
+ 消費電力量削減 約57%

ReGen ドライブ（回生ドライブ**1）を標準搭載しています。これまで抵抗器で熱として処理していた回生電力を建物側に戻します。高効率なインバーター制御とPM ギヤレス式巻上機の採用により、改修前に比べて消費電力量を最大57%削減**2できます。

※ 1 回生電力は建物の電源設備状況等により、一次側（建物外部の電力供給ラインをいいます）に戻る場合があります。回生される電力が一次側に戻ることが判明した場合には、お手数ですが、弊社までご連絡いただけますようお願いいたします。
 ※ 2 改修前のリニア式エレベーターと比較した場合の実測値です。

+ 地震時自動診断・復旧システム

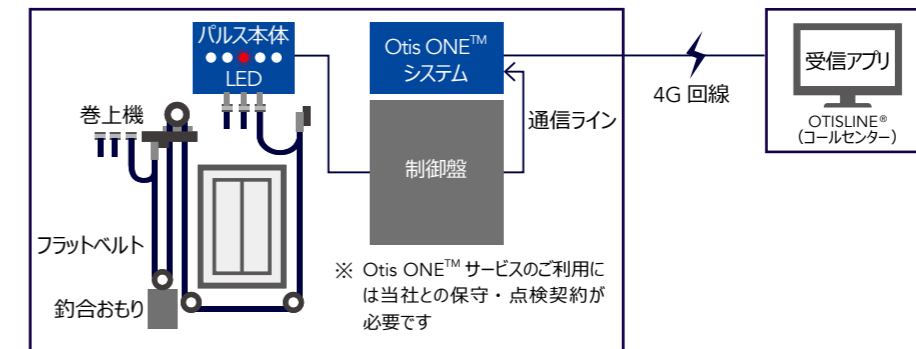
震度4相当の地震の場合に地震時管制運転が完了し、休止しているエレベーターをサービスエンジニアの点検・復旧を待たずエレベーター自身が自動診断運転を実施。仮復旧運転でご利用いただけます。



※ 一定以上の揺れを検知した場合や、かご内に乗客がいる場合などは自動診断運転は実施しません。
 ※ 異常、安全装置の作動、他の管制運転と重複した場合は自動診断運転を中止します。
 ※ 遠隔監視システム接続後有効となります。
 ※ 仮復旧の可否の判断のための自動診断運転中に機器損傷の可能性がります。
 ※ 稼働には昇降機耐震設計・施工指針 2009 年度版以降の耐震性能、および弊社との保守契約が必要となります。

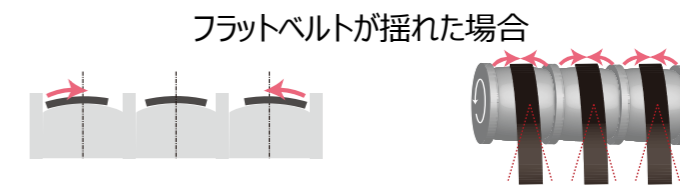
+ パルスシステム（フラットベルト検査装置）

パルスシステムは、フラットベルト内の素線に通電することで継続的に電気抵抗値を測定し、疲労・断線などの状態をLEDの点滅により表示します。さらに Otis ONE™ サービスを組み合わせることで、OTISLINE®（コールセンター）がフラットベルトを24時間365日監視します。



+ クラウン効果

フラットベルトの綱車は中央部と両端部に直径差があり回転中に速度差が生じます。この回転速度差により、エレベーターの揺れ等によりベルト位置が動いた場合でも速度の速い中央部へ自動的にベルトが戻り、地震等の際にベルト外れの故障の抑止効果があります。この速度の速い中央部へ自動的にベルトが戻ることを「クラウン効果」と呼びます。



東日本大震災および熊本地震では、フラットベルトが外れたことによる故障の通報件数 0*

※ フラットベルトの綱車外れ、損傷、損害件数（当社調べ）。

eView® エレベーター映像表示システム ※1

eView®エレベーター映像表示システムは、ニュース、天気などのインフォテイメントに加え、お客様が選ばれた動画や画像などのコンテンツをエレベーター内でご覧いただけます。

+ インフォテイメント

最新ニュース、天気予報を表示



写真付きの最新ニュース8本、天気予報は1日3回配信されます。

+ コンテンツ

お客様が制作した画像、動画を表示



ファイル	サイズ	形式
動画	100MB 未満	MP4
画像	10MB 未満	png,jpg,jpeg

・表示可能範囲の詳細は弊社担当営業にお問い合わせください。

+ カスタマイズ

カスタマーポータルから表示画面をいつでも簡単に設定可能



ご利用環境にあわせた情報を選択できます。

+ カメラ映像

エレベーター内全体をディスプレイに表示することもできます。そうすることで見られていることを認識させ、防犯効果を高めます。

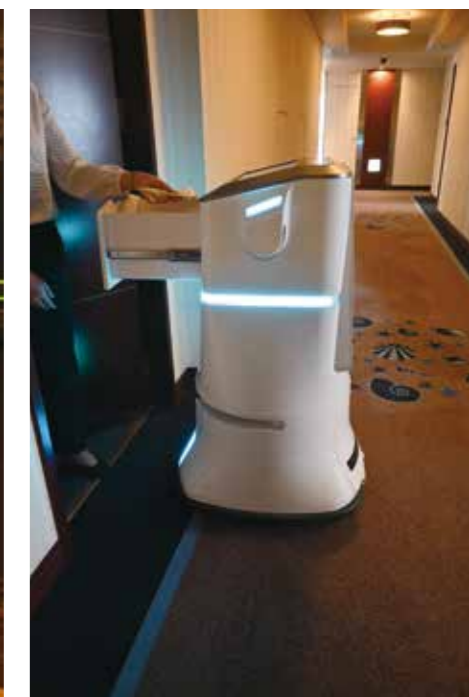
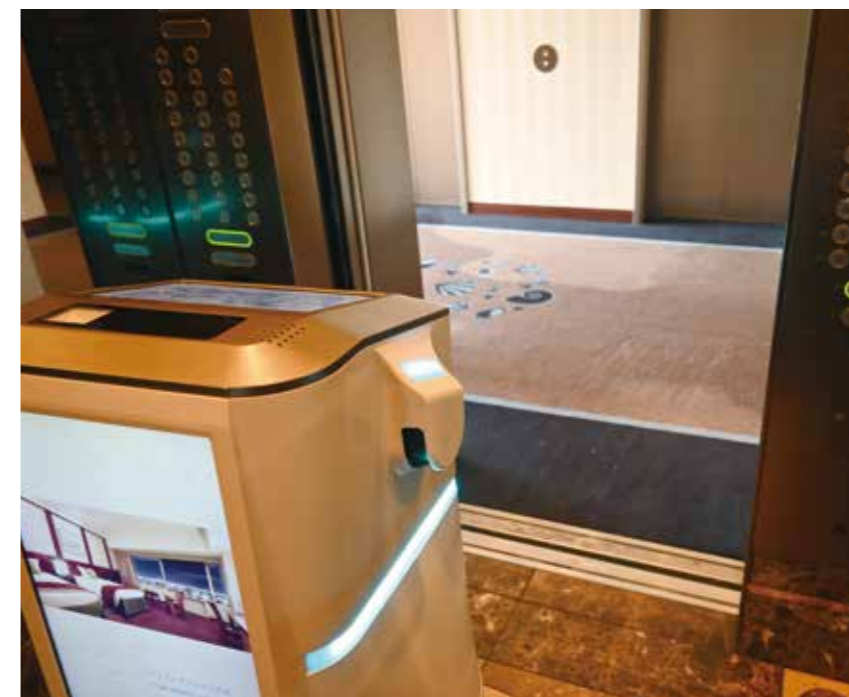
・録画機能は無い為、防犯カメラとして使用できません。



モニターサイズ	解像度	通信システム
10.1 インチ	1280 x 800 pixel	4G モジュール

ロボット連動システム(オーチス・インテグレイテッド・ディスパッチ™ システム) ※2

クラウドを経由して様々なサービスロボットとエレベーターの簡単な連動を実現します。エレベーターとロボットの自由にシームレスな連動により、新しい体験・サービスが提供可能です。



+ 双方向通信

非常呼びボタンを押すとOTISLINE®(コールセンター)のオペレーターがディスプレイに映り、よりきめ細かな乗客のケアを行います。(eView®エレベーター映像表示システム付の場合)



※1 有償付加仕様です。ご利用には弊社とのエレベーター保守・点検契約(有償)が必要になります。条例等によりご採用いただけない場合があります。
 ※2 ご利用には弊社とのエレベーター保守・点検契約(有償)が必要になります。
 ・イラストはあくまでイメージです。図面もしくは現状と異なる場合は、図面もしくは現状が優先となります。

eCall™ Plus アプリ 有償付加仕様

eCall™ Plusアプリは、スマートフォンによるタッチレスでのエレベーターの利用を実現しました。乗場ボタンやかご内の行先階ボタンに触ることなく、スマートフォンひとつでエレベーターをご利用いただけます。

- ・通信費は別途必要になります。
- ・利用建物エレベーターの継続認証のため、定期的にインターネット通信が必要となります。
- ・海外からのSMSを受信可能な設定にしてください。
- ・ご利用には弊社とのエレベーター保守・点検契約（有償）が必要になります。



CONVENIENCE

スマートフォンのエレベーターが呼べます

SAFETY

ボタンに触らずエレベーターをご利用いただけます

ACCESS

eCall™ Plus アプリへのアクセスは簡単です

Compass® 360 システム 有償付加仕様

Compass® 360 行先階運行管理システムは、スマートディスプレイにより人々のシームレスな移動を可能にし、エレベーター内やロビーで待機する人々の数を適正化、運行効率の向上をはかります。

- ・設置条件により対応内容が異なります。詳細は弊社営業担当にご相談ください。



Step 1:

行先階を入力

Step 2:

エレベーター号機表示を確認

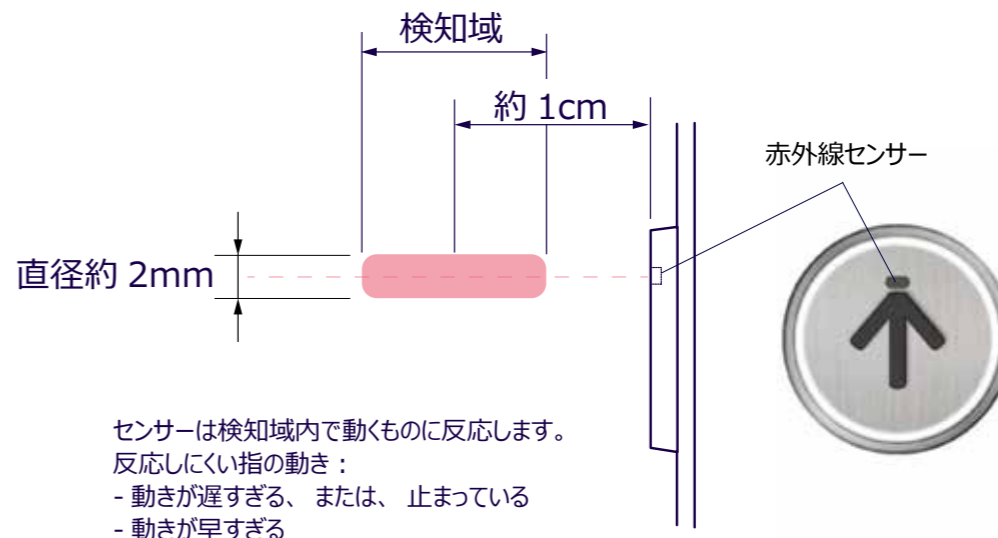
Step 3:

表示されたエレベーター号機に乗車

タッチレスボタン 有償付加仕様

赤外線センサー付きボタンによりボタンに触れることなく乗場呼び登録、行先階登録が可能です。

- ・ボタンを押してもご利用いただけます。
- ・指を赤外線センサー手前約1cm付近まで近づけてください。



イラストは乗場操作盤です

4 か国語表示 ※1 有償付加仕様

通常時の表示は日本語と英語、非常時の表示は日本語を含む4か国語でご案内します。

	液晶タイプ 1	液晶タイプ 2
通常時 日本語、英語		
非常時 日本語、英語、中国語、韓国語		

かご残しデザイン (乗用)

かご内操作盤

独立型



インジケータ：
ドットマトリックスタイプ
プレート：
アルミステンレス調仕上
ボタン：標準ボタン

インジケータ：
液晶タイプ
プレート：
アルミステンレス調仕上
ボタン：標準ボタン

よこ型^{※2} 有償付加仕様



インジケータ：有 (ドットマトリックスタイプ)
プレート：
ステンレスヘアライン仕上
ボタン：標準ボタン

インジケータ：無
プレート：
ステンレスヘアライン仕上
ボタン：標準ボタン

	標準仕様	上記イラスト仕様
天井タイプ	ティアラ	MPGX-5-cross 有償付加仕様
かごドア フェーシャ かごパネル	既存	化粧シート貼付 (C-605) 有償付加仕様
床	既存	ビニルタイル貼替 (FF-113 (P-60)) 有償付加仕様
幅木	既存	軟質ビニル樹脂 有償付加仕様
操作盤	独立型 (アルミステンレス調仕上)	独立型 (アルミステンレス調仕上)
	ドットマトリックスタイプ	ドットマトリックスタイプ
	標準ボタン	標準ボタン

ボタンタイプ



標準ボタン
(直径 28 mm)



タッチレスボタン^{※1}
(直径 31 mm)
有償付加仕様



LB ボタン^{※1}
(直径 54mm)
有償付加仕様

天井タイプ^{有償付加仕様}



MPGX-5



MPGX-5-cross



MPGX-5-tree



MPGX-5-oval



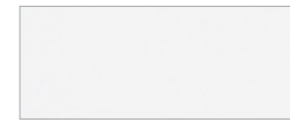
MPGX-7



MPGX-6-wood_brn

カラー

天井 (化粧シート貼付)



NC-2150

かごドア・フェーシャ・かごパネル (化粧シート貼付)



S-519



C-605



S-500



A-853



W-716



A-832



W-724



W-203

かご床タイル (ビニルタイル貼替)



クラシックサンド
(FF-110 (P-17))



アッシュベージュ
(FF-111 (P-23))



アッシュブラウン
(FF-112 (P-62))



ゼブラブラック
(FF-113 (P-60))

※1 ボタンプレート素材はステンレスヘアライン仕上のみとなります。
※2 車いす仕様の場合は身障者国際シンボルマークがきます。

・印刷の都合上、実際の色とは若干異なる場合がありますので、あらかじめご了承ください。
・イラストはあくまでイメージです。図面もしくは現状と異なる場合は、図面もしくは現状が優先となります。
・抗菌仕様は無機抗菌剤を練り込んだ素材を採用し、従来の製品にくらべ細菌の増殖割合が 100 分の 1 以下の抗菌効果があります。(当社比)

かご残しデザイン (住宅用)

かご内操作盤



独立型



インジケータ：
ドットマトリックスタイプ
プレート：
アルミステンレス調仕上
ボタン：標準ボタン

インジケータ：
液晶タイプ
プレート：
アルミステンレス調仕上
ボタン：標準ボタン

よこ型^{※1} 有償付加仕様



インジケータ：
有 (ドットマトリックスタイプ)
プレート：
ステンレスヘアライン仕上
ボタン：標準ボタン



インジケータ：無
プレート：
ステンレスヘアライン仕上
ボタン：標準ボタン

	標準仕様	上記イラスト仕様
天井タイプ	既存	MRGS-3 <small>有償付加仕様</small>
かごドア フェーシャ かごパネル	既存	化粧シート貼付 (A-853) <small>有償付加仕様</small>
床	既存	ビニルタイル貼替 (FF-110 (P-17)) <small>有償付加仕様</small>
幅木	既存	軟質ビニル樹脂 <small>有償付加仕様</small>
操作盤	独立型 (アルミステンレス調仕上)	独立型 (アルミステンレス調仕上)
	ドットマトリックスタイプ	ドットマトリックスタイプ
	標準ボタン	標準ボタン
防犯窓	既存	既存

ボタンタイプ



標準ボタン
(直径 28 mm)



タッチレスボタン^{※2}
(直径 31 mm)
有償付加仕様



LB ボタン^{※2}
(直径 54mm)
有償付加仕様

天井タイプ[°] 有償付加仕様



MRGS-3



MRGS-3-cross



MRGS-3-sakura



MRGS-3-oval



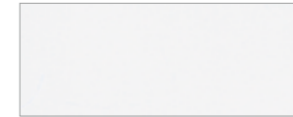
MRLS-4



MRGS-4-wood_blk

カラー

天井 (化粧シート貼付)



NC-2150

かごドア・フェーシャ・かごパネル (化粧シート貼付)



S-519



C-605



S-500



A-853



W-716



A-832



W-724



W-203

かご床タイル (ビニルタイル貼替)



クラシックサンド
(FF-110 (P-17))



アッシュベージュ
(FF-111 (P-23))



アッシュブラウン
(FF-112 (P-62))



ゼブラブラック
(FF-113 (P-60))

※1 車いす仕様の場合は身障者国際シンボルマークが付きまます。
※2 ボタンプレート素材はステンレスヘアライン仕上のみとなります。

・印刷の都合上、実際の色とは若干異なる場合がありますので、あらかじめご了承ください。
・イラストはあくまでイメージです。図面もしくは現状と異なる場合は、図面もしくは現状が優先となります。
・抗菌仕様は無機抗菌剤を練り込んだ素材を採用し、従来の製品にくらべ細菌の増殖割合が 100 分の 1 以下の抗菌効果があります。(当社比)

乗場コーディネート例 有償付加仕様

乗用



コーディネート例①



コーディネート例②

住宅用



コーディネート例③



コーディネート例④

	コーディネート例①	コーディネート例②	コーディネート例③	コーディネート例④
三方枠	小枠	大枠	そで壁付枠	そで壁付枠
乗場ドア	塗装替	ステンレスヘアライン仕上	塗装替	化粧シート貼付
乗場操作盤	インジケータ一体型	インジケータ分離型 <small>有償付加仕様</small>	インジケータ一体型	インジケータ一体型
その他	-	幕板 (化粧シート貼付) <small>有償付加仕様</small> 独立型インジケータ <small>有償付加仕様</small>	-	防犯窓付 (標準サイズ) <small>有償付加仕様</small>

カラー

三方枠・乗場ドア (化粧シート貼付)



NC-051



BC-132



PR-282



PR-156



PR-287



PR-276



PR-273



PR-265



BR-603 有償付加仕様



BR-604 有償付加仕様

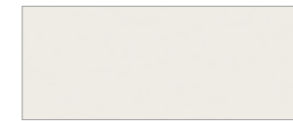


BR-242 有償付加仕様



S-571 有償付加仕様

三方枠・乗場ドア (塗装替)



E-1N



E-72Y



E-10RP



E-27R



E-91GY



E-84G



E-116PB



E-123PB



E-125M 有償付加仕様



E-127M 有償付加仕様



E-128M 有償付加仕様



E-129M 有償付加仕様

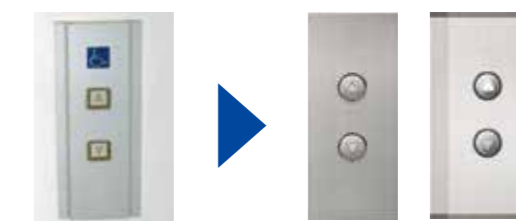
乗場操作盤※1

現状がインジケータ一体型の場合



ドットマトリックスタイプ
(ホワイト)

現状がインジケータ分離型の場合



	現状がインジケータ一体型の場合	現状がインジケータ分離型の場合
ボタンプレートタイプ	インジケータ一体型	インジケータ分離型 <small>有償付加仕様</small>
ボタン	標準ボタン (抗菌仕様)	標準ボタン (抗菌仕様)
インジケータ	ドットマトリックスタイプ (ホワイト)	-
プレート	ステンレスヘアライン	ステンレスヘアライン

独立型インジケータ 有償付加仕様



※1 車いす仕様の場合は車いす専用操作盤に身障者国際シンボルマークが付きまます。
 ・印刷の都合上、実際の色とは若干異なる場合がありますので、あらかじめご了承ください。
 ・イラストはあくまでイメージです。図面もしくは現状と異なる場合は、図面もしくは現状が優先となります。
 ・抗菌仕様は無機抗菌剤を練り込んだ素材を採用し、従来の製品に比べ細菌の増殖割合が100分の1以下の抗菌効果があります。(当社比)

仕様一覧

○印は基本仕様 ●印は有償付加仕様 -印は設定なし

機能		乗用	住宅用
制御方式	交流可変周波数制御PMギヤレス方式	○	○
運転方式	方向性乗合全自動方式	○	○
	2台群乗合方式	●	●
	3～4台群乗合方式	●	●
	専用運転	●	●
群管理機能	出勤時サービス機能 ※1	●	-
	退勤時サービス機能 ※1	●	-
	特定階集中サービス機能 ※1	●	●
省エネ機能	回生型ドライブ	○	○
	かご内照明/ファン自動休止	○	○
	パーキング運転（キースイッチ式、タイマー式）	●	●
防災機能	地震時管制運転（P波+S波2段）	○	○
	地震時リスタート ※2	○	○
	地震時自動診断・復旧システム ※2 ※3	○	○
	緊急地震速報連動運転	●	●
	火災時管制運転（自動、手動、接点信号）	●	●
	煙感知連動管制運転（防火シャッター連動）	●	●
	自家発時管制運転（自動・手動、全自動）	●	●
	停電時自動着床装置（バッテリー救出運転）	○	○
	ビット冠水時管制運転	●	●
	管制運転表示灯&ブザー	○	○
耐震対策	●	●	
安全機能	戸開走行保護装置（UCMP）	○	○
	故障時の最寄階自動着床	○	○
	定員超過防止	○	○
	非常停止スイッチ	○	○
	戸閉（開）不具合保護（ドア繰り返し開閉機能）	○	○
	多光軸ドアセンサー	●	●
	AED専用運転	-	●
	煙感知器点検口スイッチ	●	●
	ネクストランディング機能	○	○
	フエッシャープレート取付（転落防止用保護面）	●	●
快適機能	eView®エレベーター映像表示システム（かご残し）※4	●	●
	ロボット連動システム（オーチス・インテグレイテッド・デイスパッチ™システム）※8	○	○
	eCall™ Plus	●	●
	ベットの仕様	●	●
	BGMスピーカー（兼非常用スピーカー）	●	●
防犯機能	防犯直通運転	●	●
	防犯運転（各階強制停止）	●	●
	防犯ボタン連動運転（最寄階停止）	●	●
	警報ブザー（インターホン・防犯ボタン連動）	●	●
	不鳴動防止タイマー（接点10秒保持）	●	●
	特定階サービス切放し（キースイッチ式、タイマー式、かごボタン登録式、サービスキャビネットスイッチ式、マジカルテンキー式、接点連動式）	●	●

○印は基本仕様 ●印は有償付加仕様 -印は設定なし

機能		乗用	住宅用
防犯機能	暗証コードパーソナル運転 ※6	●	●
	切放し一時解除（解除ボタン、解除キースイッチ）	●	●
	セキュリティシステム	●	●
	防犯カメラ	●	●
	かご内非常呼びボタン	●	●
	特定階強制停止機能	●	●
便利機能	防犯テレビモニター	●	●
	ドア開閉時間自動調整	○	○
	特定階ドアタイム延長（最大2か所）	●	●
	開延長ボタン	●	●
	強制戸閉め	●	●
	かごボタン登録取消	●	●
	いたずら呼び自動取消	●	●
	満員自動通過（グループ運転のみ）	○	○
	ホームランディング ※7	●	●
	お帰りサービス	-	●
	お出掛けサービス	-	●
	反転かご呼び自動取消	○	○
	かご呼び優先	●	●
	出発基準階切替機能（グループ運転のみ）	●	●
ホームランディング階自動切替機能 ※7	●	●	
福祉機能	4カ国語表示（かご残し）※8	●	●
	4カ国語表示（かご残し）（音声付）※8	●	●
	車いす兼用仕様	●	●
	聴覚障がい者兼用仕様	○	○
	視覚障がい者兼用仕様	●	●
保守機能	音声アナウンス	○	○
	かごボタン発音機能	●	●
	エレベーター遠隔点検、救出、監視（システムインターフェイス）※9	○	○
管理機能	フラットベルト検査装置（パルスシステム）※10	○	○
	監視盤対応	●	●
その他	インターホン	○	○
	無電圧A接点出力	●	●
	絶縁トランス	●	●
	機械式セーフティシュー交換	●	●
	E.M.T.R.トランクキーへ取替	●	●
ガバナ―取替	●	●	

- ※1 3～4台グループ運転方式の場合に利用できる機能です。
 ※2 耐震対策工事が別途必要となります。
 ※3 メンテナンス契約による遠隔監視システムが必要となります。
 ※4 eView®エレベーター映像表示システムのご利用には弊社との保守契約が必要です。条例等によりご採用いただけない場合があります。
 ※5 ご利用には弊社との保守契約が必要です。
 ※6 最大3ヶ所設定可能です。
 ※7 方向性乗合方式の場合に利用できる機能です。
 ※8 たて型操作盤液晶インジケータまたはeView®エレベーター映像表示システムが必要となります。
 ※9 このシステムをご利用になるには、当社との保守・点検契約（有償）が必要となります。
 ※10 OTISLINE®（コールセンター）への自動転送には、弊社とのエレベーター保守・点検契約（有償）が必要です。

仕様一覧

○印は基本仕様 ●印は有償付加仕様 -印は設定なし

意匠			かご残し		
			乗用	住宅用	
かご	天井タイプ	既存品再使用	○	○	
		取替 ※1	既存品化粧シート貼付	-	●
			MRGS-3、MRGS-3-cross、MRGS-3-oval、MRLS-4	-	●
			MPGX-5、MPGX-5-cross、MPGX-5-oval、MPGX-7	●	-
	照明	LED	●	●	
	かごドア かごパネル	化粧鋼板	-	-	
		鋼板塗装仕上（標準色）	-	-	
		鋼板化粧シート貼り仕上	-	-	
		ステンレスヘアライン仕上	-	-	
		ステンレスパイプレーション仕上	-	-	
		防犯窓付ドア ※2	-	-	
		既存品再使用	○	○	
		既存品化粧シート貼付	●	●	
	幅木	軟質ビニル樹脂	●	●	
		ステンレスヘアライン仕上	-	-	
		既存品再使用	○	○	
	敷居	アルミニウム製	○	○	
		ステンレス製	●	●	
	床	ビニルタイル（厚さ：2mm）	●	●	
		既存品再使用	○	○	
	手すり	ステンレス製	●	●	
	荷摺	ステンレスヘアライン仕上（床面より300mm）	-	-	
		軟質ビニル樹脂	●	●	
	鏡	フロートガラスミラー、ステンレスミラー	●	●	
	操作盤	たて型	袖壁一体分離型 ※3	-	-
			独立型	○	○
		よこ型	車いす用	●	●
		プレート	アルミステンレス調仕上	○	○
			ステンレスヘアライン仕上	-	-
		インジケータ	ドットマトリクス	○	○
液晶（タイプ1（6.5インチ）、タイプ2（7インチ））※5			●	●	
ボタン ※6		標準タイプ（直径33mm）抗菌仕様	○	○	
		SBボタン（直径38mm）抗菌仕様、LBボタン（直径60mm）抗菌仕様	●	●	
点灯色 （ホワイト）		インジケータ	○	○	
	ボタン	○	○		
その他	保護幕（マグネット式）、デザイン保護幕（マグネット式）	●	●		
	床マット（ゴム製）	●	●		

○印は基本仕様 ●印は有償付加仕様 -印は設定なし

意匠				かご残し		
				乗用	住宅用	
乗場	三方枠	形状	取替	-	-	
			既存品再使用	○	○	
		仕上	既存品再使用	○	○	
			既存品塗装替／化粧シート貼付	●	●	
	乗場ドア	既存品再使用		○	○	
		既存品塗装替／化粧シート貼付		●	●	
		鋼板塗装仕上／化粧シート貼（取替）		●	●	
	防犯窓	標準サイズ（200 x 700mm）		●	●	
	敷居	既存品再使用		○	○	
		取替		●	●	
	乗場位置 表示灯	形状	インジケータ一体型	○	○	
			インジケータ分離型	●	●	
		ボタン （点灯色ホワイト）	標準タイプ（直径33mm）抗菌仕様		○	○
			インジケータ （点灯色ホワイト）	ドットマトリクスタイプ		○

- ※1 既設機種によっては天井の取替が出来ない場合があります。
 ※2 既設エレベーターが防犯窓付きドアの場合のみお選びいただけます。
 ※3 住宅用出入口幅900mmの場合は対応不可となります。
 ※4 eView®エレベーター映像表示システムのご利用には弊社との保守契約が必要です。条等によりご採用いただけない場合があります。
 ※5 よこ型操作盤の場合は対応不可となります。
 ※6 車いす専用操作盤でSBおよびLBボタンをご希望の場合は弊社営業担当にお問い合わせください。

ネットワーク一覧

日本オーチス・エレベータ株式会社

本社：東京都中央区新川二丁目27番1号 東京住友ツインビルディング東館

東日本支社

〒104-0033 東京都中央区新川二丁目27番1号
東京住友ツインビルディング東館
・新設営業部 TEL.03-6222-9340

■北海道支店

〒060-0003 札幌市中央区北3条西一丁目1番1号
札幌リソニックビル
TEL.011-222-4411

・札幌北営業所 TEL.011-222-4411
・札幌南営業所 TEL.011-222-4411

■東北支店

〒980-0811 仙台市青葉区一番町一丁目3番1号
TMビル
TEL.022-225-5721

・盛岡営業所 TEL.019-654-7567

■関東支店

〒330-0854 さいたま市大宮区桜木町1-11-9
ニッセイ大宮桜木町ビル
・営業部 TEL.048-643-0286

・北関東営業所 TEL.048-652-8322
・東関東営業所 TEL.043-224-9311
・舞浜営業所 TEL.047-382-8319

■首都圏支店

〒104-0033 東京都中央区新川二丁目27番1号
東京住友ツインビルディング東館
・保守営業部 TEL.03-6222-9525
・改修営業部 TEL.03-6222-9575

・東京営業所 TEL.03-3408-4669
・東京中央営業所 TEL.03-3639-7321
・城東営業所 TEL.03-6806-5523
・港営業所 TEL.03-6435-5403
・城南営業所 TEL.03-3443-3181
・城北営業所 TEL.03-5982-8591
・西東京営業所 TEL.042-316-8826
・城西営業所 TEL.03-5456-1561

■神奈川支店

〒231-0001 横浜市中区新港2丁目2番1号
横浜ワールドポーターズ
・営業部 TEL.045-681-1890

・横浜営業所 TEL.045-663-1818
・川崎営業所 TEL.044-222-5873
・相模営業所 TEL.046-263-2431

■静岡支店

〒420-0034 静岡市葵区常盤町二丁目13番1号
住友生命静岡常盤町ビル
TEL.054-254-9501

・西部営業所 TEL.053-455-1533
・県央東部営業所 TEL.054-254-9501

■北信越支店

〒920-8203 石川県金沢市鞍月五丁目181番地
AUBEビル
TEL.076-238-7977

・信越営業所 TEL.025-243-5018

西日本支社

〒540-6110 大阪市中央区城見二丁目1番61号
ツイン21MIDタワー
・営業部 TEL.06-6949-1331

■中部支店

〒461-0001 名古屋市中区東区一丁目23番30号
名古屋パナソニックビル
TEL.052-951-1450

・中部第一営業所 TEL.052-951-1520
・中部第二営業所 TEL.052-951-1520
・三重営業所 TEL.059-225-8106

■京都支店

〒601-8121 京都市南区上鳥羽大物町28
シグマビル
TEL.075-748-8500

・京都営業所 TEL.075-748-8625
・京滋営業所 TEL.077-526-3328

■近畿支店

〒540-6110 大阪市中央区城見二丁目1番61号
ツイン21MIDタワー
・保守営業部 TEL.06-6949-1271
・改修営業部 TEL.06-6949-1275

・大阪中央営業所 TEL.06-6444-5846
・大阪北営業所 TEL.06-6338-3750
・梅田営業所 TEL.06-6359-8885
・御堂筋営業所 TEL.06-6201-4612
・阪和営業所 TEL.0722-22-9036
・奈良営業所 TEL.0743-52-0403

■神戸支店

〒650-0034 神戸市中央区京町78番地
三宮京町ビル
TEL.078-391-4502

・神戸営業所 TEL.078-391-4502
・阪神営業所 TEL.0798-64-6311
・兵庫西営業所 TEL.078-925-1398

■四国支店

〒760-0017 香川県高松市番町一丁目6番1号
両備高松ビル
TEL.087-822-2865

■中国支店

〒732-0827 広島市南区稲荷町4番1号
広島稲荷町NKビル
TEL.082-263-7111

・岡山営業所 TEL.086-222-1500

■九州支店

〒812-0016 福岡市博多区博多駅南一丁目2番13号
福岡パナソニックビル
TEL.092-481-0931

・福岡営業所 TEL.092-481-0931
・西九州営業所 TEL.094-248-1700
・北九州営業所 TEL.093-541-1808
・南九州営業所 TEL.096-371-3031
・沖縄営業所 TEL.098-878-3267

全国出張所／分室一覧

小樽・室蘭・苫小牧・函館・稚内・旭川・北見・釧路・帯広・山形・庄内・郡山・いわき・会津・秋田・八戸・弘前・青森・長岡・上越・湯沢・埼玉東・埼玉西・宇都宮・今市・前橋・茨城・成田・成田空港・船橋・柏・木更津・臨海・越中島・高野・千住・亀戸・蒲田・初台・板橋・泉岳寺・八王子・長野・松本・諏訪・飯田・甲府・横須賀・溝の口・西湘・浜岡・三島・下田・名駅・岐阜飛騨・豊田・豊橋・知多・鳥羽・四日市・福知山・田辺・湖東・千里・京阪・枚方・OBP・南・東大阪・泉南・和歌山・河内長野・姫路・三田・和田山・能登・富山・小松・福井・松山・新居浜・高知・徳島・松江・米子・鳥取・下関・山口・周南・津山・福山・長崎・佐世保・大分・鹿児島・宮崎

(2024.7)

サービスは、**24** 時間体制
全国共通のフリーダイヤルで

サービスは 24時間 365日
0120-324365



日本オーチス・エレベータ株式会社について

日本オーチス・エレベータ株式会社は、オーチス・ワールドワイド・コーポレーションの日本法人です。オーチスは、より高く、より速く、よりスマートな世界で、人々がつながり、豊かになる自由を提供します。オーチスは、エレベーターとエスカレーターへの製造、据付、保守、改修を行う世界的リーディングカンパニーです。世界中で業界最多となる約230万台のエレベーターとエスカレーターをメンテナンスし、毎日約23億人がオーチスの製品を利用しています。世界各地の代表的な建築物に加え、居住・商業施設や交通施設など、「人の移動」に関わる様々な場所にオーチスの製品は設置されています。米国コネチカット州に本社を置き、約4.2万人のフィールドプロフェッショナルを含む7.1万人の社員を通じて、200を超える国と地域のお客様と利用者様の多様なニーズに応えています。詳しくは、www.otis.com/ja/jp/ をご参照ください。また、Instagramで「nipponotis」をフォローしてください。