

GEN2® MOD

Uma revitalização para seu elevador

OTIS



Não fique para trás

O mundo está mudando em um ritmo cada vez mais rápido. Os padrões de segurança estão evoluindo, ao mesmo tempo que os padrões ambientais se tornam cada vez mais rígidos e as expectativas dos passageiros mudam. Não espere que as despesas com manutenção, reparo e compra de peças para seu elevador antigo aumentem.

Chegou a hora de mudar.





UMA NOVA VIDA PARA O SEU ELEVADOR



MAIS SEGURANÇA



MENOS AVARIAS



**CUMPRIMENTO DAS NORMATIVAS
TÉCNICAS VIGENTES**



**MELHOR EXPERIÊNCIA
DO PASSAGEIRO**



**MENOR CONSUMO E REDUÇÃO DE
CUSTOS OPERACIONAIS**



**MAIS ESPAÇO NA CASA
DE MÁQUINAS**

O futuro nos espera

Não importa qual seja o local, nosso Gen2[®] MOD oferece uma solução personalizada que atende até mesmo as condições mais exigentes, transformando elevadores antigos em elevadores modernos de última geração.

O Gen2 MOD da Otis foi desenhado para ser compatível com diversos elevadores e suas respectivas configurações, independentemente do layout dos componentes.

Nossas equipes de vendas e instalação estão entre as melhores do mercado, e garantem a melhor solução para o seu empreendimento, superando suas expectativas.

SISTEMA GEN2 MOD MÁXIMA EFICIÊNCIA

Não importa a configuração existente, o nosso sistema combina eficiência energética, segurança e uma estética moderna para proporcionar uma experiência única para seus passageiros.

CONTROLE GEN2®

DRIVE REGEN™

MÁQUINA SEM
ENGRENAGEM

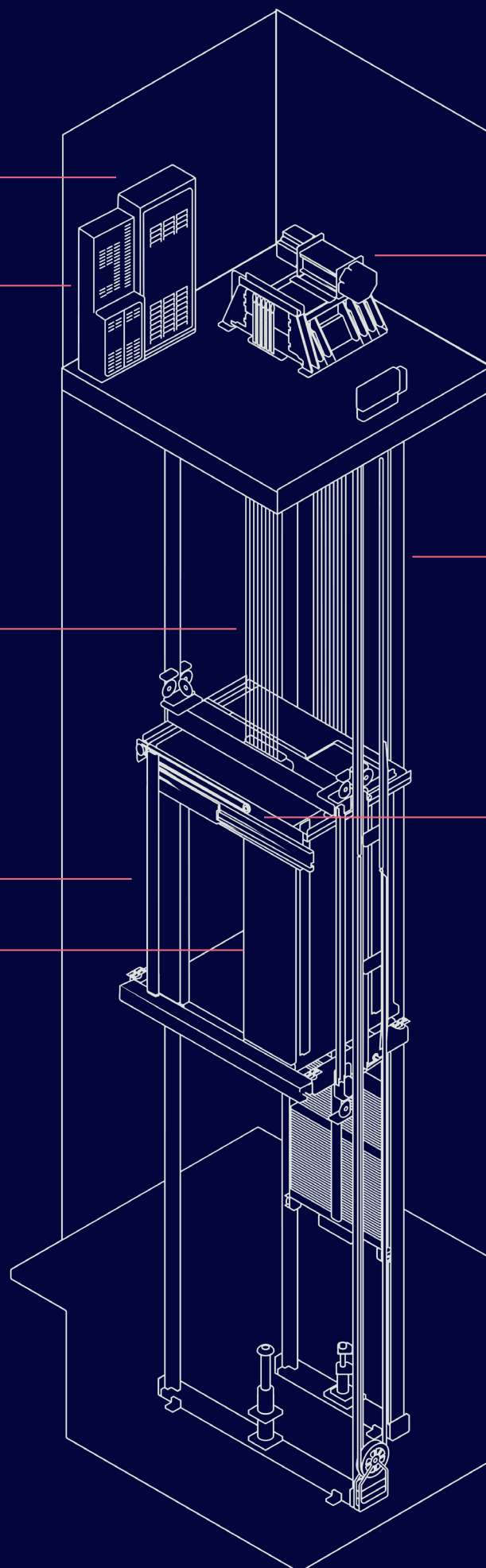
FIAÇÃO

CINTAS DE POLIURETANO

OPERADOR
DE PORTA

BOTONEIRAS E SINALIZAÇÃO DE ANDAR

SINALIZAÇÃO DE CABINA



Chegou a hora de uma mudança geracional

Com o Gen2 MOD, você entra em uma nova geração de elevadores. Os tradicionais cabos de aço foram substituídos por cintas de aço revestidas com poliuretano que permitem um transporte tranquilo e silencioso por meio de um sistema regenerativo que garante alta eficiência energética. Além disso, o exclusivo sistema de controle das cintas de aço oferece diagnósticos de status detalhados e maior segurança.





MOVIMENTAÇÃO SUAVE E SILENCIOSA

O Gen2 MOD utiliza cintas planas revestidas de poliuretano ao invés dos cabos de aço convencionais, oferecendo um percurso suave e silencioso. As cintas não requerem lubrificação e duram até três vezes mais em comparação com os cabos de aço.



ROBUSTO E CONFIÁVEL

A máquina sem engrenagens requer menos peças móveis em um design compacto e robusto. Com polias de tração de até 8 cm de diâmetro, as cintas oferecem baixa inércia e menor consumo de energia.



NÍVEL DE SEGURANÇA ÚNICO

O sistema PULSE™ monitora o estado das cintas de aço continuamente, 24 horas por dia, 7 dias por semana, sem a necessidade de parar o equipamento como ocorre com os cabos tradicionais.



PARADA COM PRECISÃO

Garantia de conforto otimizado e parada precisa do elevador, independentemente do peso na cabine.



ENERGIA VERDE

A tecnologia regenerativa do Drive ReGen redireciona o excesso de energia gerado com o movimento do elevador para a matriz do seu edifício, proporcionando economia de até 60% ao mesmo tempo em que gera energia limpa.



ECONOMIA DE ENERGIA E CUSTOS

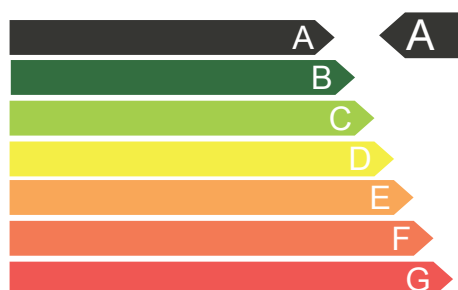
Nosso sistema de controle "standby/modo de espera" reduz o consumo de energia ao mínimo. Basta pressionar o botão de chamada para que o elevador volte a funcionar.



EFICIÊNCIA ENERGÉTICA COMPROVADA:

A gama de produtos Gen2® fabricados no Brasil são certificados pelo ÉMI-TÜV SÜD Ltd. com a classe de eficiência energética A*, o que posiciona a nossa tecnologia como uma das mais eficientes do mercado.

Classe de eficiência energética do elevador:



*A classificação de eficiência energética A aplica-se à solução Gen2 MOD, porém não se aplica aos demais componentes do elevador em separado.

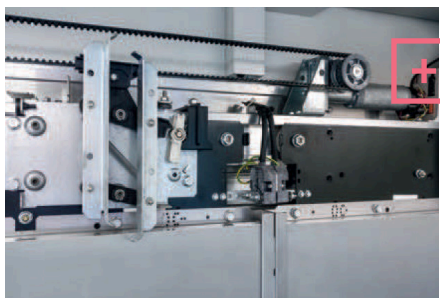
Recursos que fazem a diferença

Um elevador da Otis faz mais do que apenas levar você de um andar para outro. Ele cria experiências. Renove seu elevador, modernizando-o com tecnologias avançadas e uma estética atual.



UMA NOVA ESTÉTICA PARA SEU ELEVADOR

Modernize seu elevador com uma estética atual.



OPERADOR DE PORTA

Torne seu elevador mais confiável, eliminando a causa da maioria dos chamados técnicos para elevadores antigos.



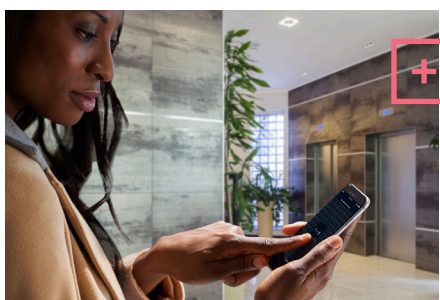
MODERNIZAÇÃO FÁCIL E RÁPIDA DAS PORTAS DO ELEVADOR

A troca das antigas portas manuais por novas portas automáticas proporcionará a acessibilidade, o conforto e a segurança necessários para todos os passageiros.



COMPASS® 360

Otimize a capacidade de transporte e o fluxo de passageiros de seu elevador com a introdução do nosso sistema de gestão de destinos.



ECALL™

Não perca tempo à espera do elevador: agora, você pode chamá-lo através do seu smartphone para que esteja pronto e à sua espera.

Quando o espaço é importante

Há mais de 20 anos, o elevador Gen2 conquistou o mercado da construção. A Otis agora oferece os benefícios desta tecnologia para projetos de modernização, permitindo ao cliente recuperar espaço nos edifícios, economizar energia e oferecer uma experiência agradável aos seus passageiros.



MÁQUINA SEM ENGRENAGEM

A máquina sem engrenagem requer menos peças móveis devido ao seu design compacto e robusto. Menor do que as máquinas convencionais, oferece um melhor aproveitamento do espaço da sua casa de máquinas.



ECONOMIA DE RECURSOS

A combinação entre drive regenerativo, máquina sem engrenagem e motor síncrono de ímã permanente proporciona maior eficiência energética e redução dos custos operacionais.

A Otis é a empresa líder mundial na fabricação, instalação e serviços de elevadores e escadas rolantes. Movimentamos 2,3 bilhões de pessoas por dia e mantemos aproximadamente 2,3 milhões de unidades de clientes em todo o mundo, o maior portfólio de serviços da indústria. Com sede em Connecticut, EUA, a Otis tem um time de 71.000 pessoas, incluindo 42.000 profissionais de campo, todos comprometidos em atender às diversas necessidades de nossos clientes e passageiros em mais de 200 países e territórios em todo o mundo. Para mais informações, visite www.otis.com.br e siga-nos no LinkedIn, Instagram e Facebook @OtisElevatorCo.